

8074/2-2-WH-40 N° d'art. 278571



- Grande plage de température d'utilisation
- Grande chambre de connexion interne
- Boîtier Ex e métallique de haute qualité avec raccordement PE externe
- Degré de protection IP66/67
- 5 versions de contacts différentes
- 10 versions d'actionneurs différentes

MY R. STAHL 8074D



Les interrupteurs de position positionnent, contrôlent et surveillent les pièces mobiles des machines et des systèmes. Étant donné qu'ils correspondent aux normes de produit EN 50 041 et CEI 60947-5-1, ils peuvent également être utilisés comme interrupteurs de position avec fonction de sécurité. Les interrupteurs de position de la série 8074/2 sont homologués pour une utilisation en zones Ex 1, 2, 21 et 22.

En combinaison avec un contrôleur de porte de sécurité et un circuit approprié, les interrupteurs de position atteignent le niveau PL « e » selon la norme EN ISO 13849-1 et SIL 3 selon EN 62061. Ils sont marqués du signe \ominus pour un contact à ouverture forcée. Des versions offrant différentes formes de contact à action lente et à rupture brusque ainsi qu'une grande variété d'actionneurs sont disponibles.

Caractéristiques techniques

Protection contre les explosions

Champ d'application	Union européenne (ATEX) IECEX
Domaine d'application (zones)	1, 2, 21, 22
Certificat IECEX gaz	IECEX BVS 16.0085
IECEX protection contre l'explosion de gaz	Ex db eb IIC T6 / T5 Gb
Certificat IECEX poussière	IECEX BVS 16.0085
IECEX protection contre l'explosion de poussières	Ex tb IIIC T80 °C / T95 °C Db
Certificat ATEX gaz	BVS 05 ATEX E 007
ATEX protection contre l'explosion de gaz	\ominus II 2 G Ex db eb IIC T6 / T5 Gb
Certificat ATEX poussière	BVS 05 ATEX E 007
ATEX protection contre l'explosion de poussières	\ominus II 2 D Ex tb IIIC T80 °C / T95 °C Db
Certificat de conformité	ATEX (EUK), Chine (CCC)

Caractéristiques électriques

Tension assignée d'emploi DC	125 V
Tension assignée d'emploi AC (potentiel identique)	500 V
Tension assignée d'emploi AC (potentiel différent)	250 V

Postes de commande et de signalisation

Interrupteur de position



8074/2-2-WH-40 N° d'art. 278571

Caractéristiques électriques

Tension assignée d'isolement	250 V
Courant de service assigné max.	6.6 A
Courant de service assigné avis	6.6 A à T6 4.4 A à T5
Durée de vie électrique	maximum 10 ⁶ cycles de manœuvres
Durée de vie mécanique	maximum 10 ⁶ cycles de manœuvres
Tension de tenue aux chocs	4 kV
Prot. contre courts-circ. max.	10 A
Caractéristique de déclenchement	gL/gG
Fréquence de fonctionnement maximale	1800 cycles de manœuvres/h
Fonction de commutation	Contact à action lente

Conditions ambiantes

Température ambiante	-40 °C ... +70 °C (T6) -40 °C ... +70 °C (T5)
----------------------	--

Caractéristiques mécaniques

Version	2e génération
Degré de protection (IP)	IP66
Degré de protection (IP) (CEI 60529)	IP66
Matériau du boîtier	Aluminium résistant à la corrosion, revêtement par poudre
Couleur de boîtier	Noir/argent
Connexion mise à la terre maximum	4 mm ²
Matériau du couvercle	Acier inoxydable 1.4401, grenailé
Matériau de contact	Argent-nickel
Section de raccordement unifilaire	0,75 – 2,5 mm ²
Section de raccordement à fils fins	0,75 – 2,5 mm ²
Nombre de NF	1
Contact à ouverture forcée	Oui
Nombre de NO	1
Actionneur	Levier à galet
Plage de serrage	4 ... 13 mm
Type de câble de raccordement	à fils fins
Contacts	1 NF + 1 NO
Unité d'emballage	1
Poids	790 g

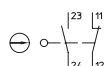
Montage / Installation

Raccordement	Entrée de câble 8161 1xM20x1,5
--------------	--------------------------------

Composants

Presse-étoupes	1 x M20 Ø 4 ... 13 mm
Matériau presse-étoupe	Polyamide, renforcé de fibres de verre

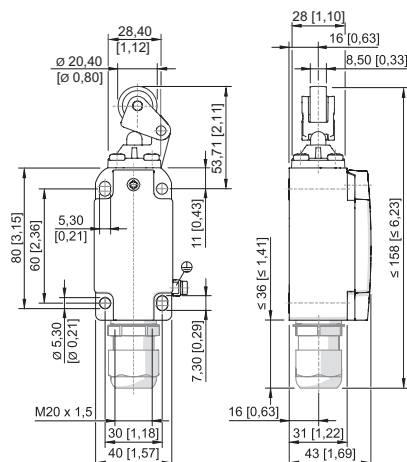
Dessins techniques – sous réserve de modifications



Contact à rupture brusque 1 NF + 1 NO
8060/-2, 807./2-2

8074/2-2-WH-40 N° d'art. 278571

Plan d'encombrement (toutes les dimensions sont en mm [pouces]) – sous réserve de modifications



Levier à galet 8074/2-2-WH-40

Accessoires

Presse-étoupe en plastique



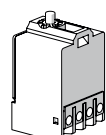
8161/7-M20-1304, Ex e
Polyamide, M20 x 1,5 mm, diamètre extérieur du câble 4 – 13 mm
Taille de lot 50 pièces

N° d'art.

239156

Pièces de rechange

Élément de contact

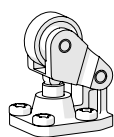


Contact à rupture brusque 1 NF + 1 NO 8080/1-2

N° d'art.

279482

Actionneur



Actionneur levier à galet

N° d'art.

278460

Attention : les actionneurs et les interrupteurs sont réglés en usine pour fonctionner ensemble. Seul l'actionneur identique à celui de l'interrupteur d'origine peut être sélectionné dans le tableau des pièces de rechange. Si vous utilisez un autre actionneur, vous devez vous procurer un nouvel interrupteur.

Sous réserve de modifications des caractéristiques techniques, dimensions, poids, types de construction et possibilités de livraison. Les figures n'ont qu'une valeur indicative.