

6525/2122-3701-6021-242 N° d'art. 282373



- Boîtier en acier inoxydable en standard pour une longue durée de vie et une sécurité même dans des conditions environnementales difficiles
- Plage de température ambiante extrêmement large entre -60 °C et +60 °C
- Version robuste avec IK10 et IP66
- Entrée à large plage avec, en option, 100 V à 277 V
- Versions DALI disponibles pour la commande, la surveillance et la commutation des luminaires

MY R. STAHL 6525C



La large plage d'entrée fournit désormais aussi les conditions d'installation électrique pour une utilisation au niveau mondial. Avec l'interface DALI en option, le projecteur ouvre la voie au système d'éclairage digital. En raison du courant de démarrage extrêmement faible, les installations existantes sont également prises en charge, car les disjoncteurs déjà installés n'ont pas besoin d'être remplacés.

### Caractéristiques techniques

#### Protection contre les explosions

Domaine d'application (zones)	2, 21, 22
IECEx protection contre l'explosion de gaz	Ex nR IIC T5 Gc
IECEx protection contre l'explosion de poussières	Ex tb op is IIIC T100 °C Db
ATEX protection contre l'explosion de gaz	⊕ II 3 G Ex nR IIC T5 Gc
ATEX protection contre l'explosion de poussières	⊕ II 2 D Ex tb op is IIIC T100 °C Db
Certificats	ATEX (BVIS), IECEx (BVIS), Inde (Peso)

#### Caractéristiques électriques

Tension assignée d'emploi AC	110 ... 277 V
Gamme de fréquences	50 – 60 Hz
Durée de vie de l'appareil de commande	C10 ≥ 100 h, Ta ≤ 25 °C C10 ≥ 50 h, Ta ≤ 60 °C C10 ≥ 60 h, Ta ≤ 40 °C
Durée de vie de LED	L90B50 : 66 h

#### Données photométriques

Puissance de lampe	160 W
Type de lampe	LED
Lampe	LED
Couleur de lumière	blanc froid
Répartition de la lumière	rayonnement moyen
Efficacité lumineuse	113 lm/W
Flux lumineux du luminaire	17444 lm
Rendu des couleurs	≥ 70
Température de la couleur	5700 K

6525/2122-3701-6021-242 N° d'art. 282373

### Conditions ambiantes

Température ambiante	-60 °C ... +60 °C
Température de stockage	-40 °C ... +75 °C

### Caractéristiques mécaniques

Degré de protection (IP)	IP66
Classe	I
Matériau du boîtier	Acier inoxydable 1.4404, revêtement par poudre revêtement double par poudre
Couleur de boîtier	similaire à RAL 9010
Matériau de joint	Silicone
Matériau de vitre	Verre renforcé
Borne de connexion unifilaire maximum	6 mm <sup>2</sup>
Borne de connexion à fils fins maximum	4 mm <sup>2</sup>
Type de câble de raccordement	à fils fins unifilaire
Largeur	400 mm
Hauteur	70 mm
Longueur	520 mm
Résistance aux chocs (CEI 62262)	IK10
Fixation	avec étrier, SS316L
Poids	15,5 kg
Poids	34,17 lb

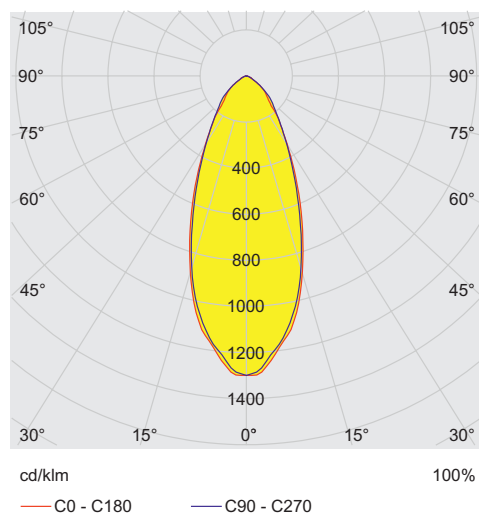
### Montage / Installation

Avis concernant la fixation	joint
-----------------------------	-------

### Composants

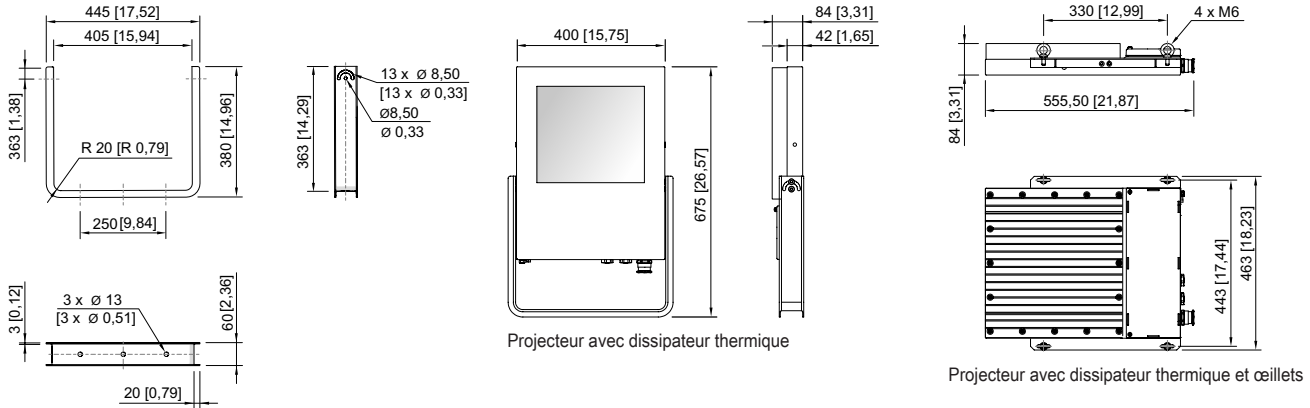
Perçages	3 x M20
Presse-étoupes	CMP-20A2F 1 x M20 x 1,5
Accessoires d'entrée de câble	1 x avec bouchon
Bouchon obturateur	1 x M20 x 1,5
Matériau de bouchon obturateur	Polyamide noir

### Courbes de répartition de la lumière

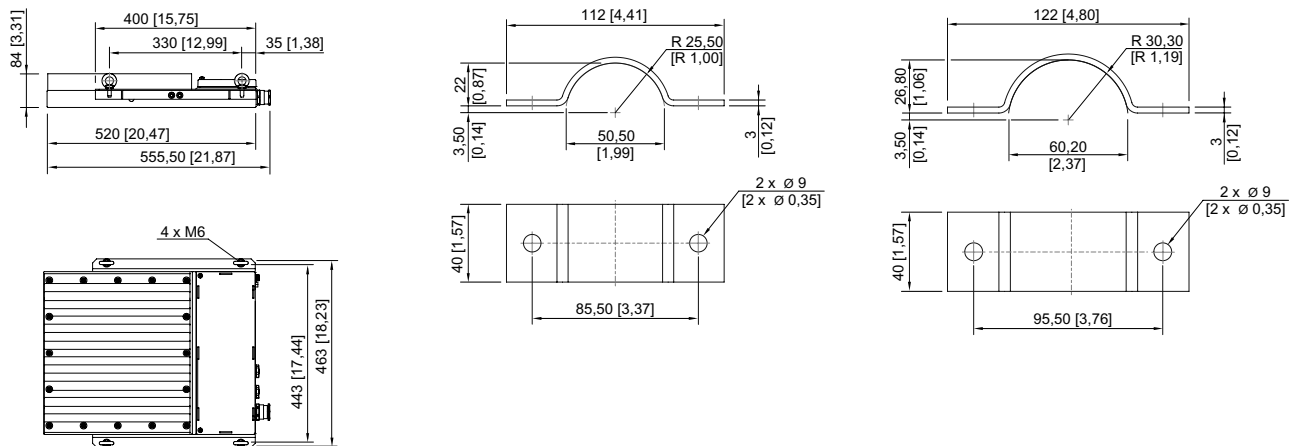
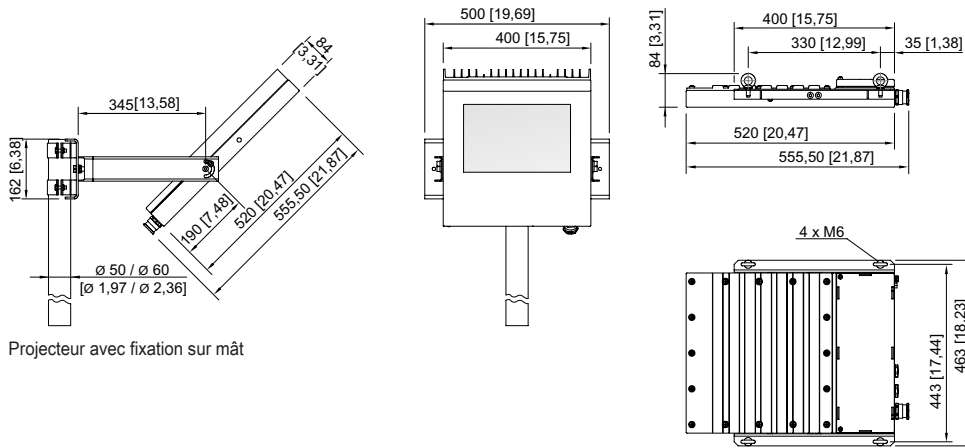


6525/2122-3701-6021-242 N° d'art. 282373

Plan d'encombrement (toutes les dimensions sont en mm [pouces]) – sous réserve de modifications



Étrier de montage



6525/2122-3701-6021-242 N° d'art. 282373

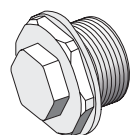


6525/2122-3701-6021-242 N° d'art. 282373



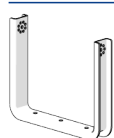
## Accessoires

### Bouchon respirateur



Filetage : M20 x 1,5 (1 pièce) ; à monter dans des luminaires ; en acier inoxydable, sans contre-écrou	N° d'art. 323702
Filetage : M25 x 1,5 (1 pièce) ; à monter dans des luminaires ; en acier inoxydable, sans contre-écrou	296608

### Étrier de fixation

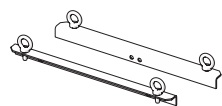


Acier inoxydable SS316L (1.4404 ou V4A) sans revêtement par poudre

N° d'art.

221589

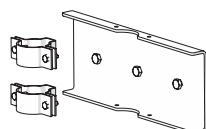
### Kit de montage



Pour montage suspendu avec étriers, œillets inclus - acier inoxydable SS316L (1.4404 ou V4A) sans revêtement par poudre

N° d'art.

257464



Pour montage sur mât avec diamètre de mât de 50 mm - acier inoxydable SS316L (1.4404 ou V4A) sans revêtement par poudre

283361

Pour montage sur mât avec diamètre de mât de 60 mm - acier inoxydable SS316L (1.4404 ou V4A) sans revêtement par poudre

263824

Sous réserve de modifications des caractéristiques techniques, dimensions, poids, types de construction et possibilités de livraison. Les figures n'ont qu'une valeur indicative.