

6125/2124-1501-6021-242 N° d'art. 282407



- Projecteur à LED haute performance avec une puissance absorbée allant jusqu'à 225 W
- Entrée large tension entre 110 V et 277 V (50 Hz et 60 Hz)
- Convient pour une exploitation sur des armoires d'alimentation centrale et des réseaux DC (176 V à 264 V DC)
- Trois classes de puissance sont disponibles : 100 W, 160 W et 225 W
- Un boîtier en acier inoxydable 316L est également disponible pour les applications maritimes et offshore
- En option disponible avec interface DALI

MY R. STAHL 6125B



La nouvelle génération de projecteurs à LED pour la zone 1 continue de s'appuyer sur le boîtier en acier inoxydable éprouvé et robuste (en option, en acier inoxydable 316L résistant à l'eau de mer). Toutefois, une forme plus petite et une nouvelle génération de pilotes ont permis de réduire considérablement le poids et d'améliorer ainsi l'installation et l'ergonomie d'utilisation. Avec désormais trois classes de puissance et les trois courbes de répartition photométrique éprouvées, le projecteur à LED propose une lumière LED dans trois températures de couleur, soit blanc chaud, blanc neutre et blanc froid.

### Caractéristiques techniques

#### Protection contre les explosions

Domaine d'application (zones)	1, 2, 21, 22
IECEX protection contre l'explosion de gaz	Ex db eb op is IIC T4 Gb
IECEX protection contre l'explosion de poussières	Ex tb op is IIIC T100 °C Db
ATEX protection contre l'explosion de gaz	⊕ II 2 G Ex db eb op is IIC T4 Gb
ATEX protection contre l'explosion de poussières	⊕ II 2 D Ex tb op is IIIC T100 °C Db
Certificats	ATEX (BVIS), Brésil (ULB), IECEx (BVIS), Inde (Peso)
Homologation marine	DNV
Certificat de conformité	ATEX (EUK)

#### Caractéristiques électriques

Tension assignée d'emploi AC	110 ... 277 V
Gamme de fréquences	50 – 60 Hz
Durée de vie de l'appareil de commande	C10 ≥ 100 h, Ta ≤ 25 °C C10 ≥ 50 h, Ta ≤ 60 °C C10 ≥ 60 h, Ta ≤ 40 °C
Durée de vie de LED	L90B50 : 66 h

#### Données photométriques

Puissance de lampe	100 W
Type de lampe	LED
Lampe	LED
Couleur de lumière	blanc froid
Répartition de la lumière	rayonnement large

6125/2124-1501-6021-242 N° d'art. 282407

### Données photométriques

Efficacité lumineuse	116 lm/W
Flux lumineux du luminaire	11574 lm
Rendu des couleurs	≥ 70
Température de la couleur	5700 K

### Conditions ambiantes

Température ambiante	-50 °C ... +60 °C
Température de stockage	-40 °C ... +75 °C

### Caractéristiques mécaniques

Degré de protection (IP)	IP66
Classe	I
Matériau du boîtier	Acier inoxydable 1.4404, revêtement par poudre revêtement double par poudre
Couleur de boîtier	similaire à RAL 9010
Matériau de joint	Silicone
Matériau de vitre	Verre renforcé
Borne de connexion unifilaire maximum	6 mm <sup>2</sup>
Borne de connexion à fils fins maximum	4 mm <sup>2</sup>
Type de câble de raccordement	à fils fins unifilaire
Largeur	400 mm
Hauteur	70 mm
Longueur	520 mm
Résistance aux chocs (CEI 62262)	IK10
Fixation	avec étrier, SS316L
Poids	16,5 kg
Poids	36,38 lb

### Montage / Installation

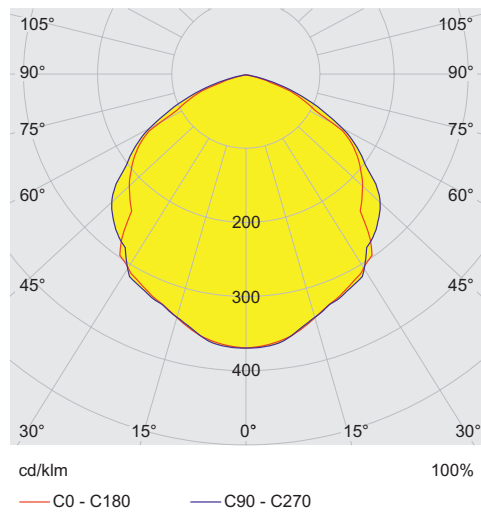
Avis concernant la fixation	joint
-----------------------------	-------

### Composants

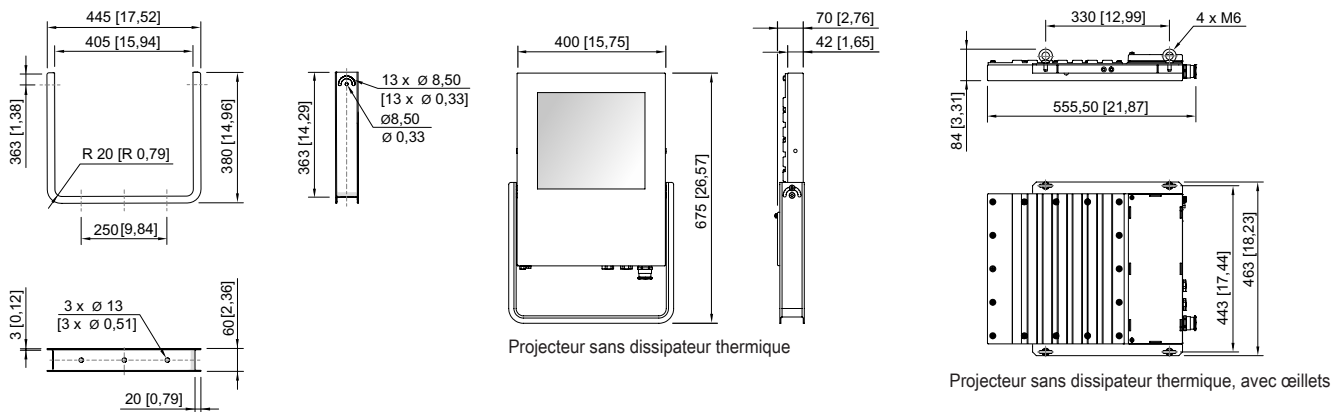
Perçages	3 x M20
Presse-étoupes	1 x M20 x 1,5 CMP-20A2F
Bouchon obturateur	2 x M20 x 1,5
Matériau de bouchon obturateur	Polyamide noir

6125/2124-1501-6021-242 N° d'art. 282407

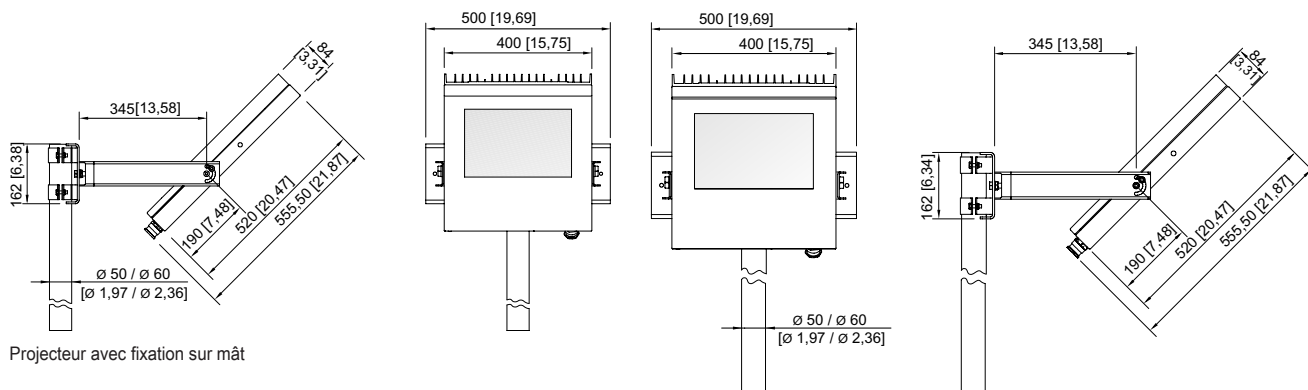
### Courbes de répartition de la lumière



### Plan d'encombrement (toutes les dimensions sont en mm [pouces]) – sous réserve de modifications



### Étrier de montage



6125/2124-1501-6021-242 N° d'art. 282407



6125/2124-1501-6021-242 N° d'art. 282407

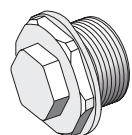


6125/2124-1501-6021-242 N° d'art. 282407



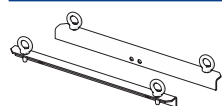
## Accessoires

### Bouchon respirateur



	N° d'art.
Filetage : M20 x 1,5 (1 pièce) ; à monter dans des luminaires ; en acier inoxydable, sans contre-écrou	323702
Filetage : M25 x 1,5 (1 pièce) ; à monter dans des luminaires ; en acier inoxydable, sans contre-écrou	296608

### Kit de montage



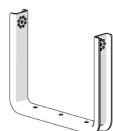
	N° d'art.
Pour montage suspendu avec étriers, œillets inclus - acier inoxydable SS316L (1.4404 ou V4A) sans revêtement par poudre	257464
Pour montage sur mât avec diamètre de mât de 50 mm - acier inoxydable SS316L (1.4404 ou V4A) sans revêtement par poudre	283361
Pour montage sur mât avec diamètre de mât de 60 mm - acier inoxydable SS316L (1.4404 ou V4A) sans revêtement par poudre	263824

### Vis à anneau de levage



	N° d'art.
M6 (4 pièces), se monte directement dans des écrous à sertir	254234

### Étrier de fixation



	N° d'art.
Tôle d'acier, une couche de revêtement par poudre	244604
Acier inoxydable SS316L (1.4404 ou V4A) sans revêtement par poudre	221589

6125/2124-1501-6021-242 N° d'art. 282407

---

Sous réserve de modifications des caractéristiques techniques, dimensions, poids, types de construction et possibilités de livraison.  
Les figures n'ont qu'une valeur indicative.