

6125/2124-1501-6015-242 N° d'art. 282402



- Projecteur à LED haute performance avec une puissance absorbée allant jusqu'à 225 W
- Entrée large tension entre 110 V et 277 V (50 Hz et 60 Hz)
- Convient pour une exploitation sur des installations de batteries centrales et des réseaux DC (176 V à 264 V DC)
- Trois classes de puissance sont disponibles : 100 W, 160 W et 225 W
- Un boîtier en acier inoxydable 316L est également disponible pour les applications maritimes et offshore

MY R. STAHL 6125B



La nouvelle génération de projecteurs à LED pour la zone 1 continue de s'appuyer sur le boîtier en acier inoxydable éprouvé et robuste (en option, en acier inoxydable 316L résistant à l'eau de mer). Toutefois, une forme plus petite et une nouvelle génération de pilotes ont permis de réduire considérablement le poids et d'améliorer ainsi l'installation et l'ergonomie d'utilisation. Avec désormais trois classes de puissance et les trois courbes de répartition photométrique éprouvées, le projecteur à LED propose une lumière LED dans trois températures de couleur, soit blanc chaud, blanc neutre et blanc froid.

Caractéristiques techniques

Protection contre les explosions

Domaine d'application (zones)	1 2 21 22
Certificat IECEx gaz	IECEx EPS 15.0087
IECEx protection contre l'explosion de gaz	Ex db eb op is IIC T4 Gb
Certificat IECEx poussière	IECEx EPS 15.0087
IECEx protection contre l'explosion de poussières	Ex tb op is IIIC T100 °C Db
Certificat ATEX gaz	EPS 15 ATEX 1 114
ATEX protection contre l'explosion de gaz	Ex II 2 G Ex db eb op is IIC T4 Gb
Certificat ATEX poussière	EPS 15 ATEX 1 114
ATEX protection contre l'explosion de poussières	Ex II 2 D Ex tb op is IIIC T100 °C Db
Certificats	ATEX (BVIS), Brésil (ULB), IECEx (BVIS), Inde (Peso)
Certificat de conformité	ATEX (EUK)

Caractéristiques électriques

Tension assignée d'emploi AC	110 – 277 V
Tension assignée d'emploi AC maximum	277 V
Tension assignée d'emploi AC minimum	110 V
Gamme de fréquences	50 – 60 Hz

Données photométriques

Puissance de lampe	100 W
Type de lampe	LED

6125/2124-1501-6015-242 N° d'art. 282402

Données photométriques

Lampe	LED
Couleur de lumière	blanc neutre
Répartition de la lumière	rayonnement large
Efficacité lumineuse	102 lm/W
Flux lumineux du luminaire	10208 lm
Rendu des couleurs	≥ 80
Température de la couleur	5000 K

Conditions ambiantes

Température ambiante	-50 °C ... +60 °C
Température de stockage	-40 °C ... +75 °C

Caractéristiques mécaniques

Degré de protection (IP)	IP66
Classe	I
Matériau du boîtier	Acier inoxydable 1.4404, revêtement par poudre revêtement double par poudre
Couleur de boîtier	similaire à RAL 9010
Matériau de joint	Silicone
Matériau de vitre	Verre renforcé
Borne de connexion unifilaire maximum	6 mm ²
Borne de connexion à fils fins maximum	4 mm ²
Type de câble de raccordement	à fils fins unifilaire
Largeur	400 mm
Hauteur	70 mm
Longueur	520 mm
Résistance aux chocs (CEI 62262)	IK10
Fixation	avec étrier, SS316L
Poids	16,5 kg
Poids	36,38 lb

Composants

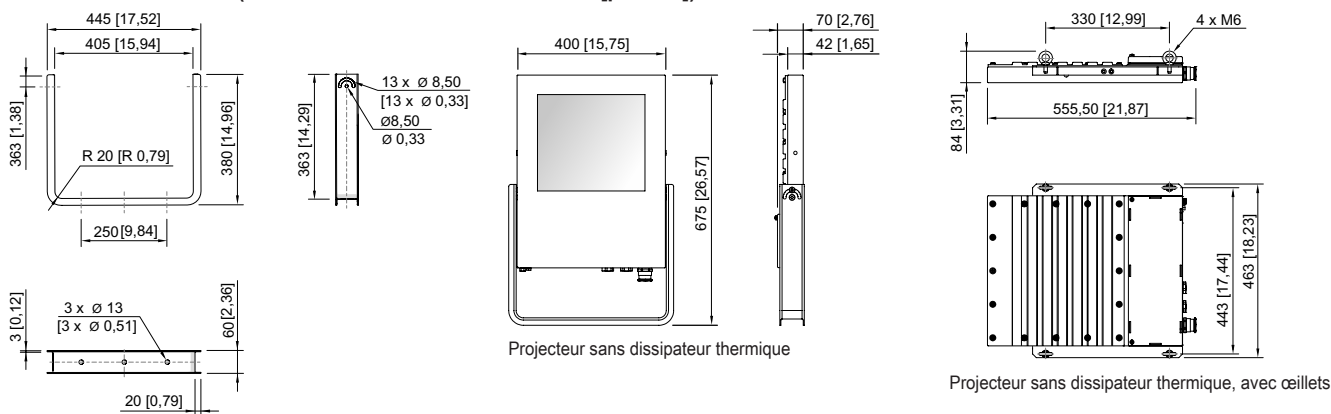
Perçages	3 x M25
Presse-étoupes	1 x M25 x 1,5 CMP-25A2F
Matériau presse-étoupe	Laiton nickelé
Bouchon obturateur	2 x M25 x 1,5
Matériau de bouchon obturateur	Polyamide noir

6125/2124-1501-6015-242 N° d'art. 282402

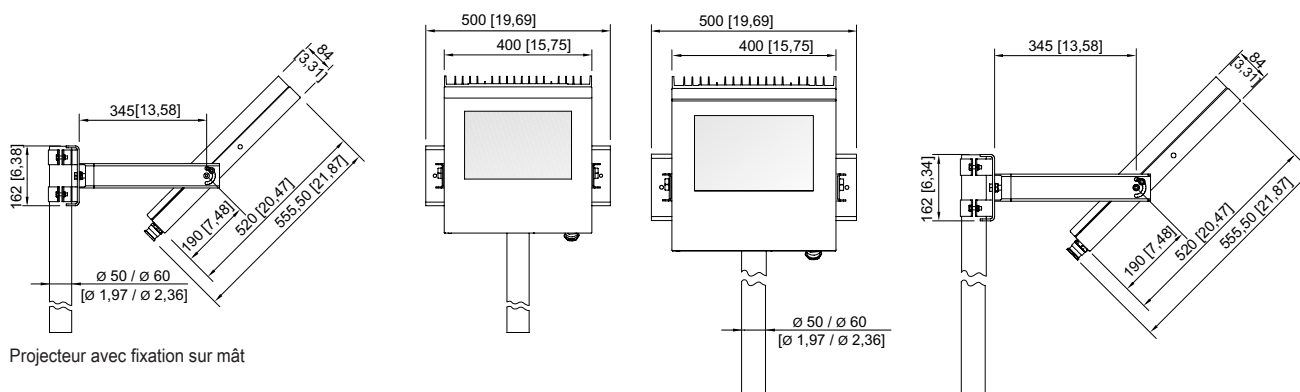
Courbes de répartition de la lumière



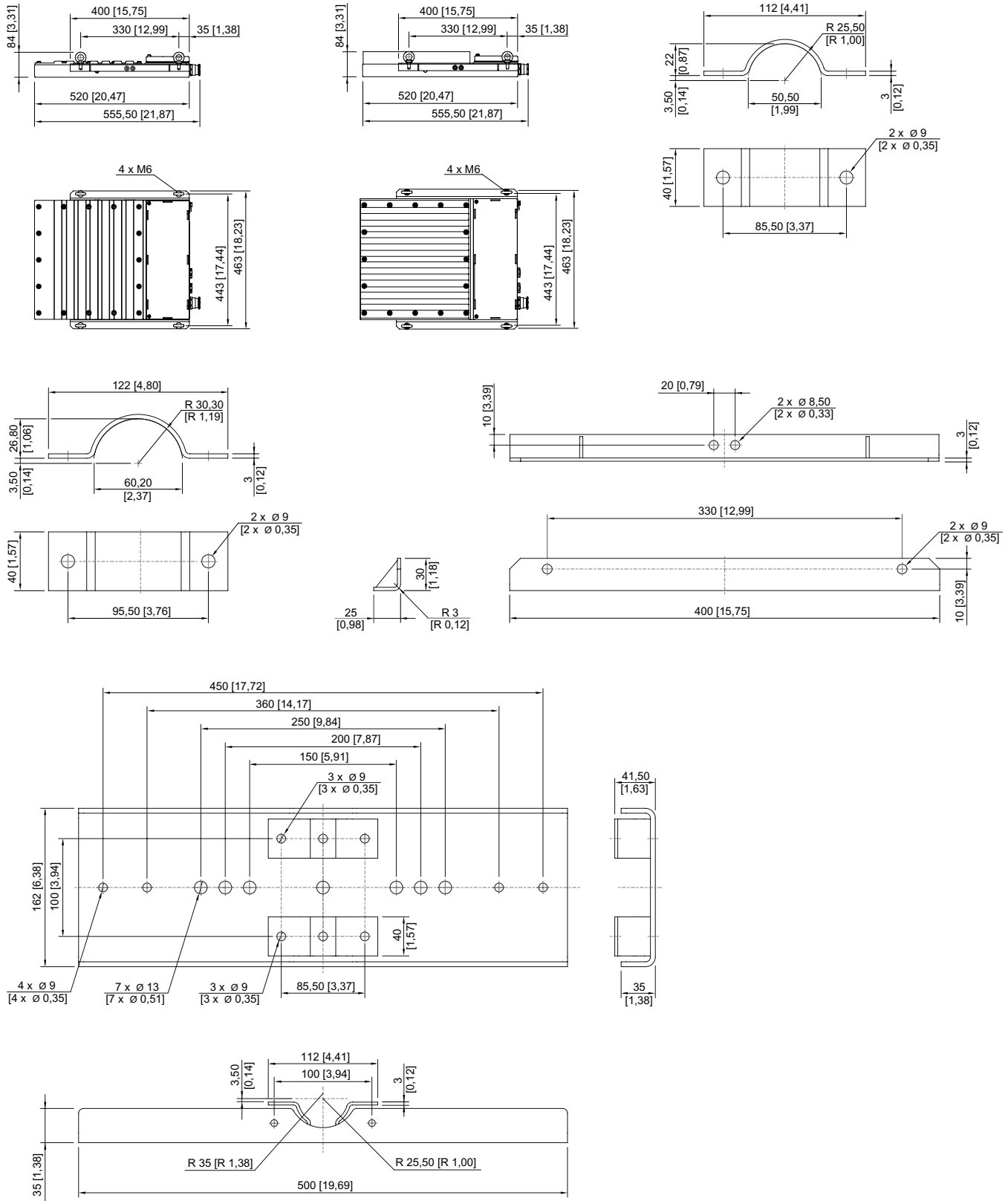
Plan d'encombrement (toutes les dimensions sont en mm [pouces]) – sous réserve de modifications



Étrier de montage



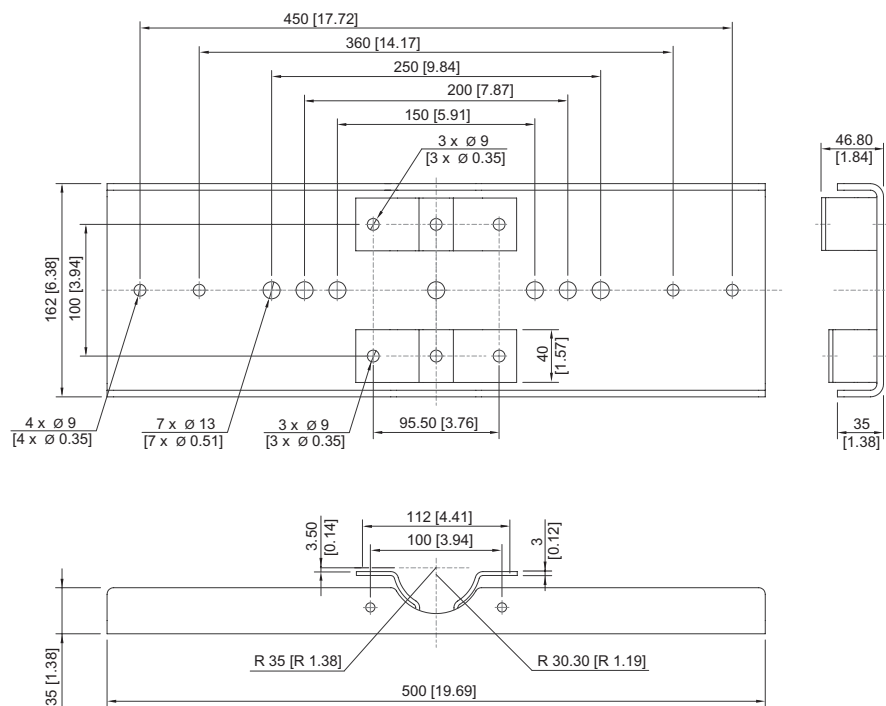
6125/2124-1501-6015-242 N° d'art. 282402



6125/2124-1501-6015-242 N° d'art. 282402



6125/2124-1501-6015-242 N° d'art. 282402



Accessoires

Étrier de fixation

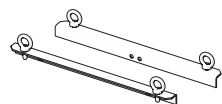


Acier inoxydable SS316L (1.4404 ou V4A) sans revêtement par poudre

N° d'art.

221589

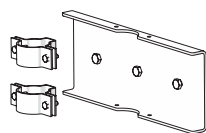
Kit de montage



pour montage suspendu avec étriers, œillets inclus - acier inoxydable SS316L (1.4404 ou V4A) sans revêtement par poudre

N° d'art.

257464



pour montage sur mât avec diamètre de mât de 50 mm - acier inoxydable SS316L (1.4404 ou V4A) sans revêtement par poudre

283361

pour montage sur mât avec diamètre de mât de 60 mm - acier inoxydable SS316L (1.4404 ou V4A) sans revêtement par poudre

263824

Sous réserve de modifications des caractéristiques techniques, dimensions, poids, types de construction et possibilités de livraison. Les figures n'ont qu'une valeur indicative.