

6125/2121-5501-6015-242 N° d'art. 282406



- Projecteur à LED haute performance avec une puissance absorbée allant jusqu'à 225 W
- Entrée large tension entre 110 V et 277 V (50 Hz et 60 Hz)
- Convient pour une exploitation sur des armoires d'alimentation centrale et des réseaux DC (176 V à 264 V DC)
- Trois classes de puissance sont disponibles : 100 W, 160 W et 225 W
- Un boîtier en acier inoxydable 316L est également disponible pour les applications maritimes et offshore
- En option disponible avec interface DALI

### MY R. STAHL 6125B



La nouvelle génération de projecteurs à LED pour la zone 1 continue de s'appuyer sur le boîtier en acier inoxydable éprouvé et robuste (en option, en acier inoxydable 316L résistant à l'eau de mer). Toutefois, une forme plus petite et une nouvelle génération de pilotes ont permis de réduire considérablement le poids et d'améliorer ainsi l'installation et l'ergonomie d'utilisation. Avec désormais trois classes de puissance et les trois courbes de répartition photométrique éprouvées, le projecteur à LED propose une lumière LED dans trois températures de couleur, soit blanc chaud, blanc neutre et blanc froid.

## Caractéristiques techniques

### Protection contre les explosions

|   |  |
|---|--|
| Domaine d'application (zones)                     | 1<br>2<br>21<br>22                                   |
| Certificat IECEx gaz                              | IECEx EPS 15.0087                                    |
| IECEx protection contre l'explosion de gaz        | Ex db eb op is IIC T4 Gb                             |
| Certificat IECEx poussière                        | IECEx EPS 15.0087                                    |
| IECEx protection contre l'explosion de poussières | Ex tb op is IIIC T100 °C Db                          |
| Certificat ATEX gaz                               | EPS 15 ATEX 1 114                                    |
| ATEX protection contre l'explosion de gaz         | Ex II 2 G Ex db eb op is IIC T4 Gb                   |
| Certificat ATEX poussière                         | EPS 15 ATEX 1 114                                    |
| ATEX protection contre l'explosion de poussières  | Ex II 2 D Ex tb op is IIIC T100 °C Db                |
| Certificats                                       | ATEX (BVIS), Brésil (ULB), IECEx (BVIS), Inde (Peso) |
| Homologation marine                               | DNVGL  |
| Certificat de conformité                          | ATEX (EUK)   |

### Caractéristiques électriques

|                              |               |
|------------------------------|---------------|
| Tension assignée d'emploi AC | 110 ... 277 V |
| Gamme de fréquences          | 50 – 60 Hz    |

### Données photométriques

|                    |       |
|--------------------|-------|
| Puissance de lampe | 225 W |
| Type de lampe      | LED   |
| Lampe              | LED   |

6125/2121-5501-6015-242 N° d'art. 282406

### Données photométriques

|                            |                    |
|----------------------------|--------------------|
| Couleur de lumière         | blanc neutre       |
| Répartition de la lumière  | rayonnement étroit |
| Efficacité lumineuse       | 98 lm/W            |
| Flux lumineux du luminaire | 21490 lm           |
| Rendu des couleurs         | ≥ 80               |
| Température de la couleur  | 5000 K             |

### Conditions ambiantes

|                         |                   |
|-------------------------|-------------------|
| Température ambiante    | -60 °C ... +60 °C |
| Température de stockage | -40 °C ... +75 °C |

### Caractéristiques mécaniques

|  |  |
|--|--|
| Degré de protection (IP)               | IP66   |
| Classe                                 | I  |
| Matériau du boîtier                    | Acier inoxydable 1.4404, revêtement par poudre<br>revêtement double par poudre |
| Couleur de boîtier                     | similaire à RAL 9010   |
| Matériau de joint                      | Silicone   |
| Matériau de vitre                      | Verre renforcé   |
| Borne de connexion unifilaire maximum  | 6 mm <sup>2</sup>  |
| Borne de connexion à fils fins maximum | 4 mm <sup>2</sup>  |
| Type de câble de raccordement          | à fils fins<br>unifilaire  |
| Largeur                                | 400 mm   |
| Hauteur                                | 84 mm  |
| Longueur                               | 520 mm   |
| Résistance aux chocs (CEI 62262)       | IK10   |
| Fixation                               | avec étrier, SS316L  |
| Poids                                  | 19 kg  |
| Poids                                  | 41,89 lb   |

### Montage / Installation

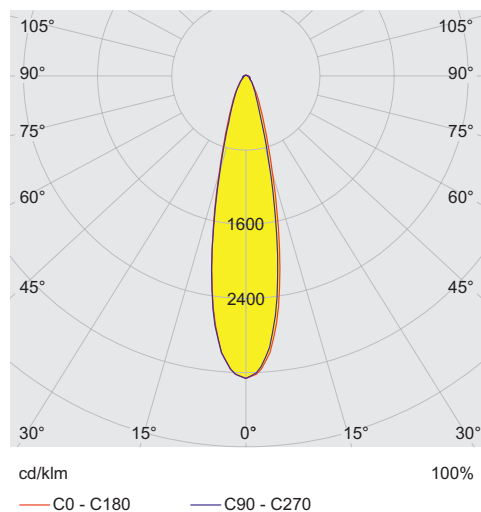
|                             |       |
|-----------------------------|-------|
| Avis concernant la fixation | joint |
|-----------------------------|-------|

### Composants

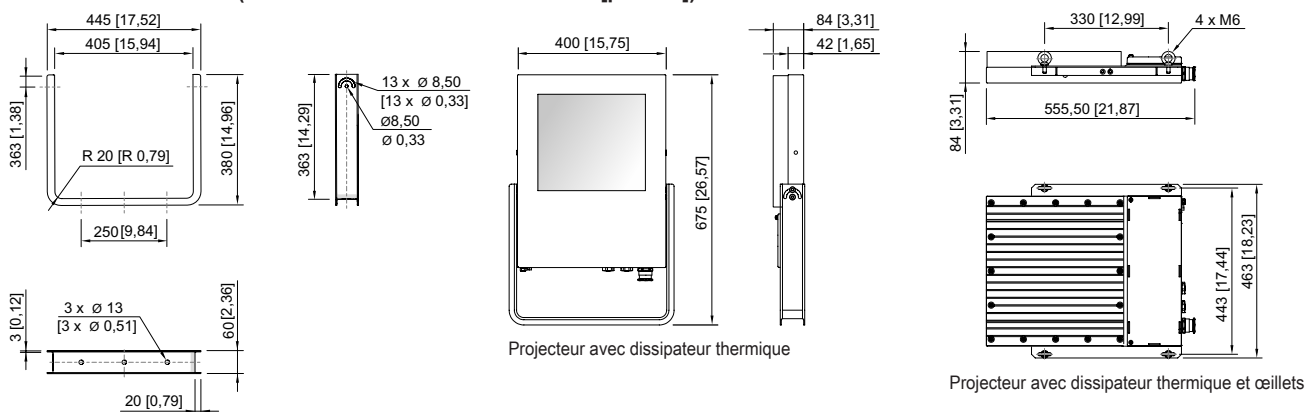
|                                |                            |
|--------------------------------|----------------------------|
| Perçages                       | 3 x M25                    |
| Presse-étoupes                 | 1 x M25 x 1,5<br>CMP-25A2F |
| Matériau presse-étoupe         | Laiton nickelé             |
| Bouchon obturateur             | 2 x M25 x 1,5              |
| Matériau de bouchon obturateur | Polyamide noir             |

6125/2121-5501-6015-242 N° d'art. 282406

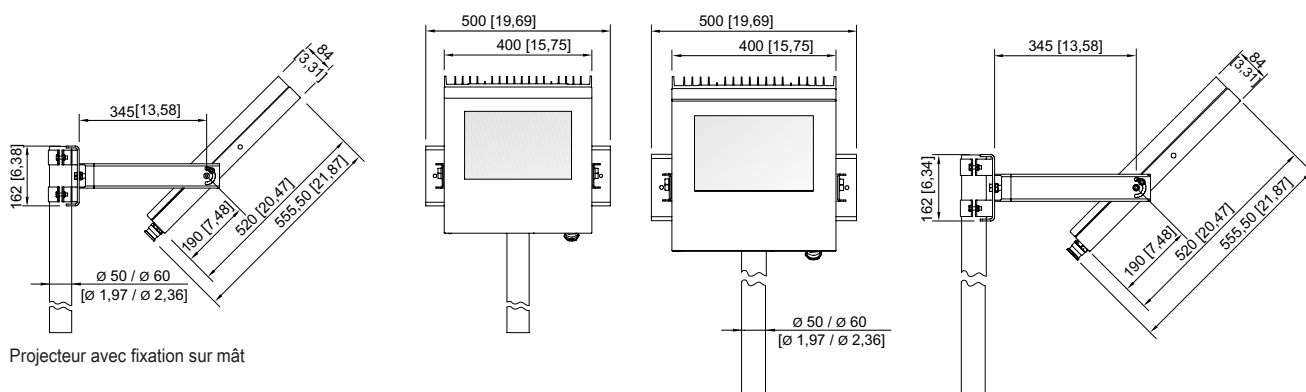
### Courbes de répartition de la lumière



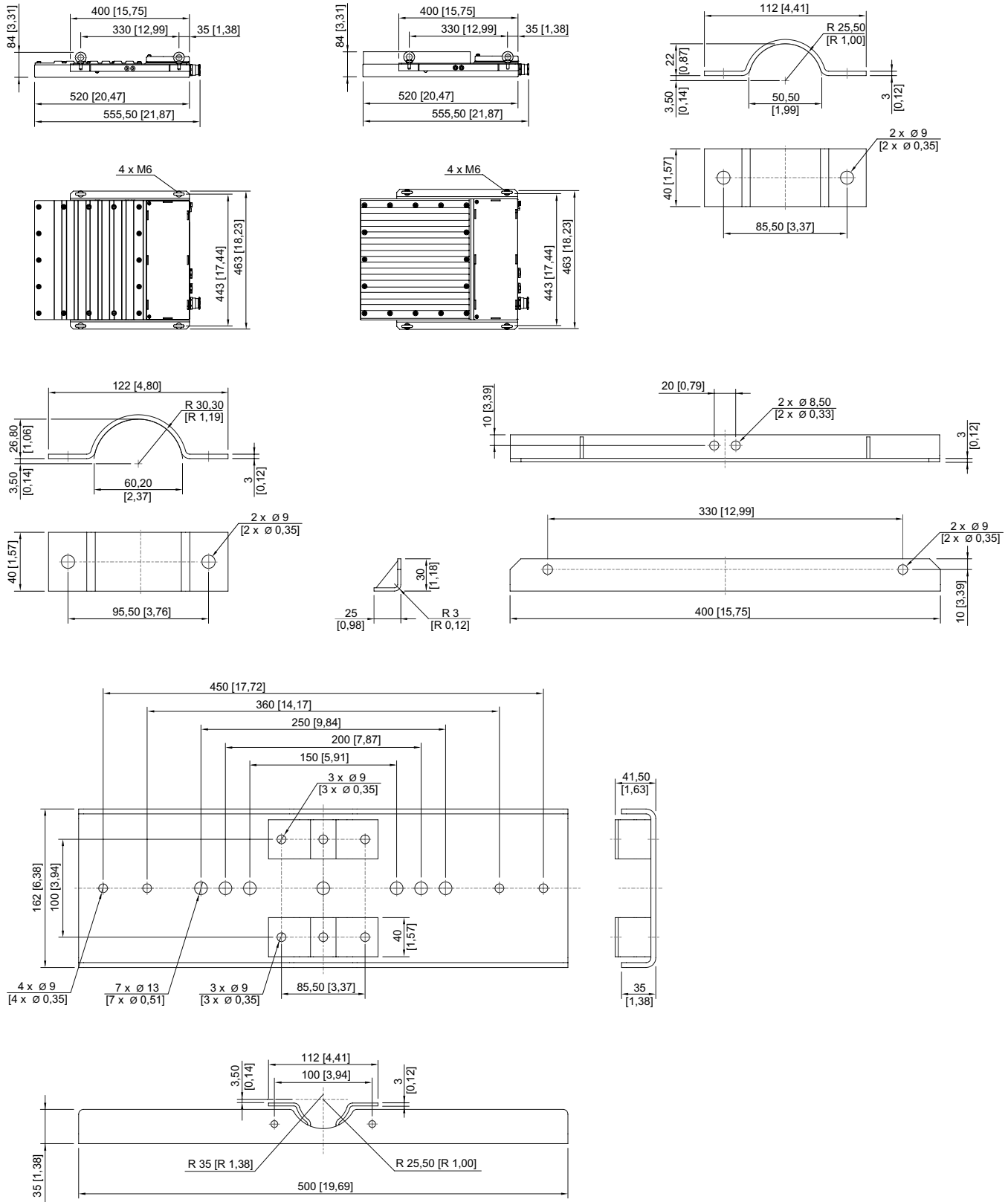
### Plan d'encombrement (toutes les dimensions sont en mm [pouces]) – sous réserve de modifications



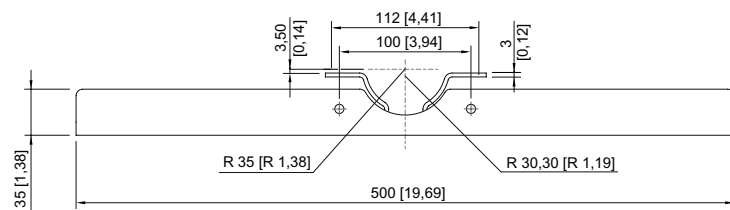
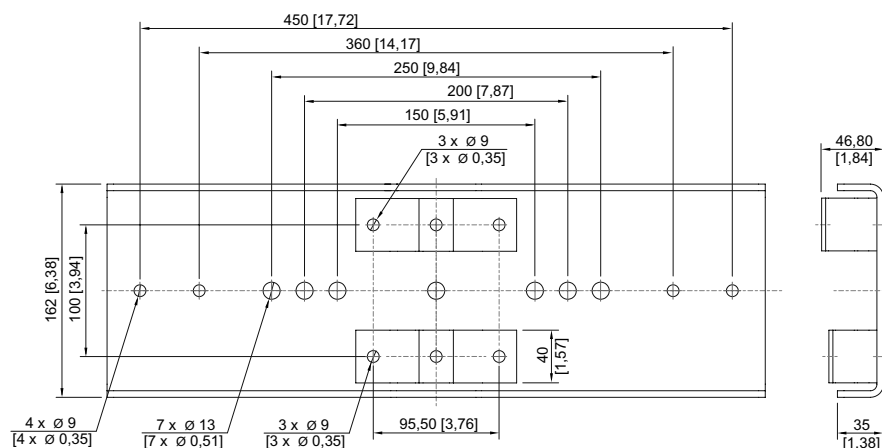
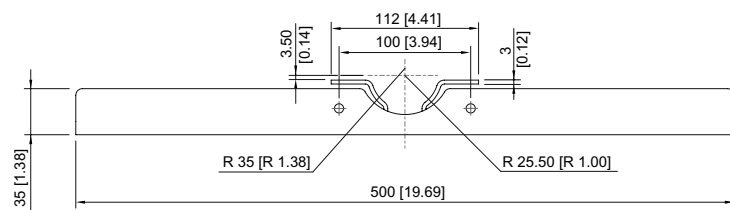
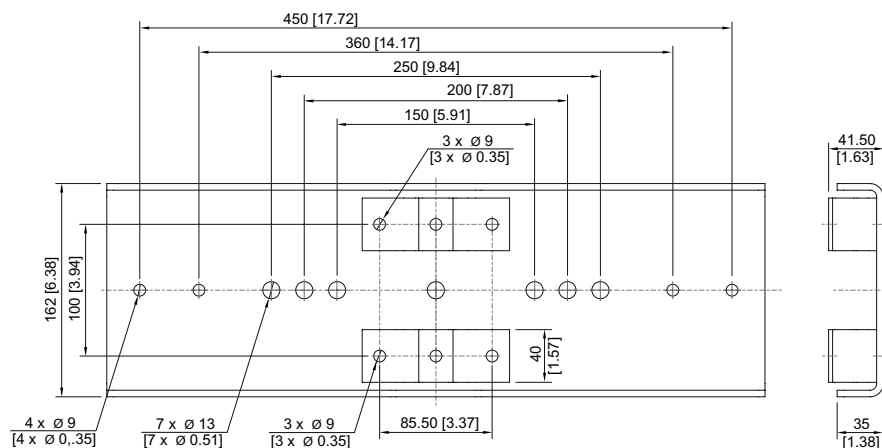
### Étrier de montage



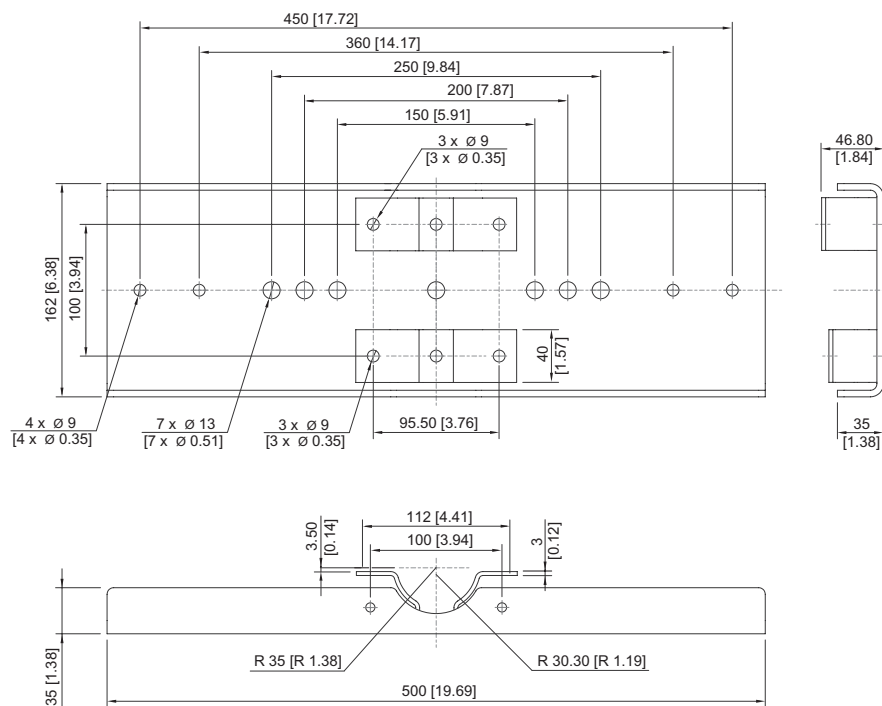
6125/2121-5501-6015-242 N° d'art. 282406



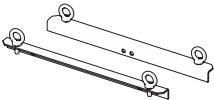
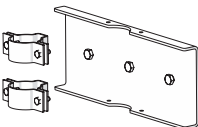


6125/2121-5501-6015-242 N° d'art. 282406



6125/2121-5501-6015-242 N° d'art. 282406



## Accessoires

| Kit de montage   |   | N° d'art. |
|--|---|-----------|
|  | Pour montage suspendu avec étriers, œillets inclus - acier inoxydable SS316L (1.4404 ou V4A) sans revêtement par poudre | 257464    |
|  | Pour montage sur mât avec diamètre de mât de 50 mm - acier inoxydable SS316L (1.4404 ou V4A) sans revêtement par poudre | 283361    |
|  | Pour montage sur mât avec diamètre de mât de 60 mm - acier inoxydable SS316L (1.4404 ou V4A) sans revêtement par poudre | 263824    |
| Vis à anneau de levage   |   | N° d'art. |
|  | M6 (4 pièces), se monte directement dans des écrous à sertir  | 254234    |
| Étrier de fixation   |   | N° d'art. |
|  | Tôle d'acier, une couche de revêtement par poudre   | 244604    |
|  | Acier inoxydable SS316L (1.4404 ou V4A) sans revêtement par poudre  | 221589    |

Sous réserve de modifications des caractéristiques techniques, dimensions, poids, types de construction et possibilités de livraison. Les figures n'ont qu'une valeur indicative.