



- Technologie LED de pointe à haute efficacité lumineuse et longue durée de vie
- Efficacité lumineuse extrêmement élevée
- Durée de service assignée modifiable de 1,5 h à 3,0 h
- Flux lumineux de 90 % du flux initial après 100.000 h
- En option avec DALI pour la commande et la surveillance du luminaire
- Test de fonctionnement hebdomadaire automatique et test annuel de la durée de service assignée

MY R. STAHL 6009D



Le luminaire de sécurité à LED de la série 6009/4 avec batterie intégrée peut être installé en mode veille, connexion permanente ou mode veille commutable. Un test de fonctionnement hebdomadaire et un test annuel de la durée de service assignée sont effectués automatiquement. Les résultats sont signalés par une LED d'affichage.

Caractéristiques techniques

Protection contre les explosions

Version Ex	Oui
Domaine d'application (zones)	1 2 21 22
Certificat IECEX gaz	IECEX IBE 16.0038
IECEX protection contre l'explosion de gaz	Ex db eb ib op is IIC T4 Gb
Certificat IECEX poussière	IECEX IBE 16.0038
IECEX protection contre l'explosion de poussières	Ex tb op is IIIC T100 °C Db
Certificat ATEX gaz	IBExU 16 ATEX 1199
ATEX protection contre l'explosion de gaz	⊕ II 2 G Ex db eb ib op is IIC T4 Gb
Certificat ATEX poussière	IBExU 16 ATEX 1199
ATEX protection contre l'explosion de poussières	⊕ II 2 D Ex tb op is IIIC T100 °C Db
Certificats et homologations	ATEX IECEX
Certificats	ATEX (IBE), IECEX (IBE)
Homologation marine	DNV
Certificat de conformité	ATEX (EUK), Déclaration de conformité (AUS)

Caractéristiques électriques

Tension assignée d'emploi AC	100 ... 240 V
Version de batterie	Batterie NiCd, étanche au gaz
Tension de service batterie	6 V
Capacité de la batterie	7 Ah
Fonction autotest	avec (standard)

Caractéristiques électriques

Gamme de fréquences	50 – 60 Hz
---------------------	------------

Données photométriques

Nombre de lampes	1
Puissance de lampe	25 W
Lampe	LED
Couleur de lumière	6500K - blanc lumière du jour
Répartition de la lumière	120°x120° avec verre diffusant
Efficacité lumineuse	116 lm/W
Flux lumineux du luminaire	2910 lm
Durée de fonctionnement	Fonctionnement en éclairage de secours 1,5/3 h
Puissance lumineuse de l'éclairage de secours	35 % - 3 h 65 % - 1,5 h
Rendu des couleurs	≥ 80
Température de la couleur	6500 K

Conditions ambiantes

Température ambiante	-30 °C ... +50 °C Avis de câblage traversant maximum 3x16 A -30 °C ... +55 °C Avis de câblage traversant 2 maximum 3x10 A
----------------------	--

Caractéristiques mécaniques

Version	Modèle standard
Degré de protection IP (CEI 60598)	IP66/IP67
Matériau du boîtier	Résine polyester, renforcé de fibres de verre
Couleur de boîtier	gris clair (RAL 7035)
Diffuseur	avec diffuseur
Matériau de joint	Silicone
Absence de silicone	Avec Silicone
Matériau de vasque	Polycarbonate
Bornier installé	PE + N + L1 + L2 + L3 + L´
Borne de connexion unifilaire maximum	6 mm ²
Borne de connexion à fils fins maximum	4 mm ²
Type de câble de raccordement	unifilaire à fils fins
Taille	2
Largeur	183,5 mm
Hauteur	125 mm
Longueur	857 mm
Résistance aux chocs (CEI 62262)	IK10
Poids	6.7 kg
Poids	14,77 lb
Extinction du luminaire	Coupure sur tous les pôles

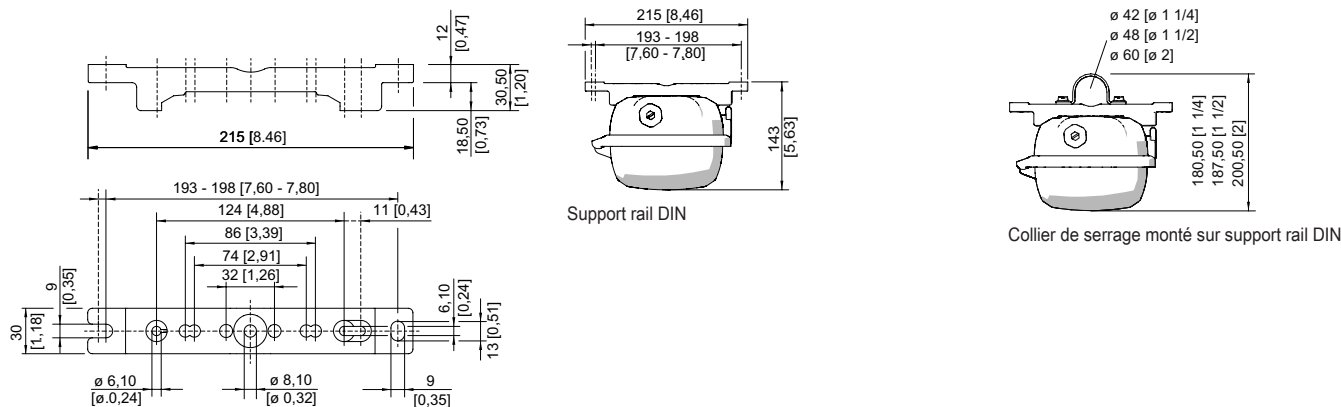
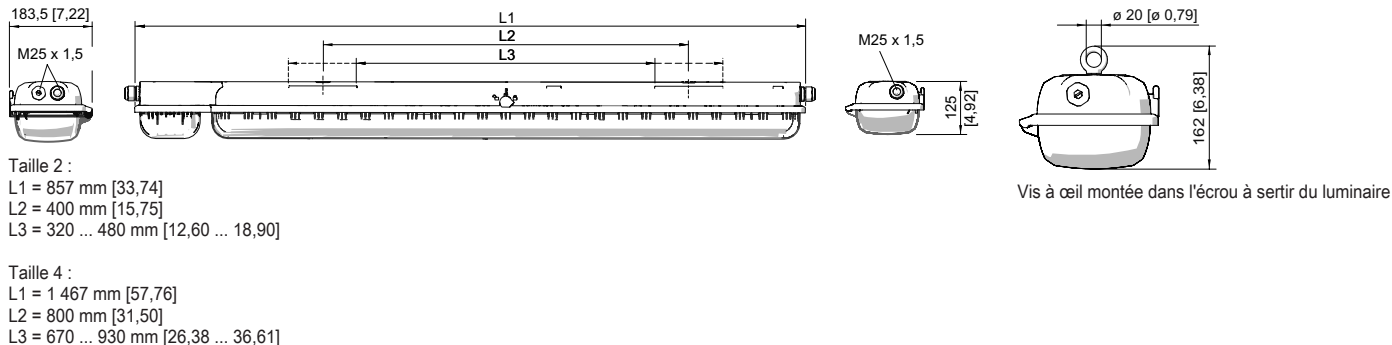
Composants

Plaque taraudée	2x acier inoxydable SS430
Ballast	6046/311-121-010
Câblage traversant	avec 6 conducteurs 2,5 mm ²
Perçages	3 x M20
Presse-étoupes	à commander comme accessoire

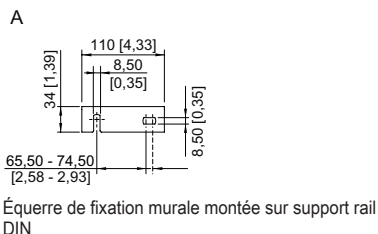
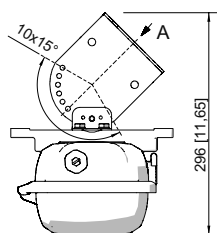
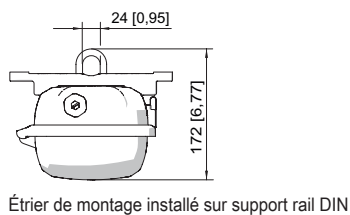
Composants

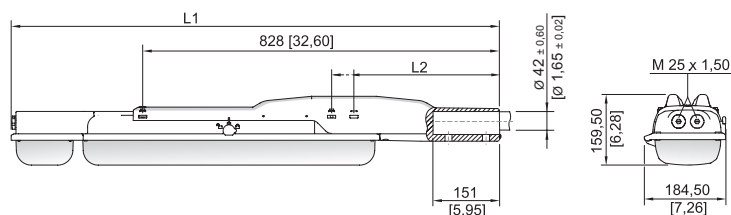
Bouchon obturateur	à commander comme accessoire
Accessoires	sans

Plan d'encombrement (toutes les dimensions sont en mm [pouces]) – sous réserve de modifications



Support rail DIN

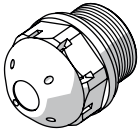
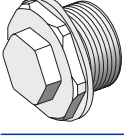
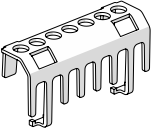
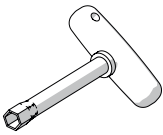
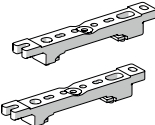
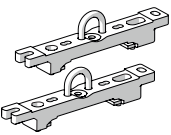





Avec patin de mât
 Taille 2 :
 L1 = 1133 mm [44,61]
 L2 = 390 mm [15,35]

Taille 4 :
 L1 = 1742 mm [68,58]
 L2 = 338 mm [13,31]

Accessoires

		N° d'art.
Bouchon respirateur		
	Filetage : M25 x 1,5 (20 pièces) ; sans contre-écrou	285780
	Filetage : M25 x 1,5 (1 pièce) ; à monter dans des luminaires ; en acier inoxydable, sans contre-écrou	296608
Dispositif de protection contre le contact accidentel		
	Le dispositif de protection contre le contact accidentel assure la protection des techniciens de maintenance et des monteurs-électriciens contre tout contact accidentel avec des pièces conductrices d'électricité. Le degré de protection est augmenté à IP20 en cas d'utilisation du dispositif de protection contre le contact accidentel.	283153
Clé à douille		
	M8/ouverture de clé 13 ; pour actionner le verrouillage central	222430
Support rail DIN		
	Pour écartement de montage variable, 1 paire	222826
Étrier de montage		
	Étriers d'accrochage montés sur rail de montage pour écartement variable, 1 paire	222456
Patin de mât		
	Pour un montage ultérieur sur les luminaires taille 2 et taille 4 complet avec pièces de montage (pour diamètre de tube 42 mm)	227512

Collier de serrage

		N° d'art.
	R 1 1/2" ; avec support rail DIN pour écartement de montage variable ; matériau : acier inoxydable ; 1 paire	222459
	R 1 1/4" ; avec support rail DIN pour écartement de montage variable ; matériau : acier inoxydable ; 1 paire	222458
	R 2" ; avec support rail DIN pour écartement de montage variable ; matériau : acier inoxydable ; 1 paire	222460

Vis à anneau de levage

		N° d'art.
	M8, se monte directement dans les écrous à sertir ; 1 paire	115736

Bouchon respirateur

		N° d'art.
	Filetage : M25 x 1,5 (20 pièces) ; à installer dans des luminaires ; en GRP, sans contre-écrou	138576
	Contre la formation d'eau de condensation M25 x 1,5	115738

Équerre de fixation murale et au plafond

		N° d'art.
	Montage sur support rail DIN pour espacement de montage variable ; matériau : acier inoxydable ; lampe pivotant par incréments de 15° ; 1 paire	222827

Pièces de rechange

Élément de contact

		N° d'art.
	Élément de commutation 8080/1-3-L, 2 NF	132527

Bloc batterie

		N° d'art.
	Couvercle de batterie avec batterie intégrée. Batterie NiCd, étanche au gaz ; 7 Ah / 6 V	223532

Sous réserve de modifications des caractéristiques techniques, dimensions, poids, types de construction et possibilités de livraison. Les figures n'ont qu'une valeur indicative.