

6125/2124-5501-6015-331 N° d'art. 284565



- Projecteur à LED haute performance avec une puissance absorbée allant jusqu'à 225 W
- Entrée large tension entre 110 V et 277 V (50 Hz et 60 Hz)
- Convient pour une exploitation sur des armoires d'alimentation centrale et des réseaux DC (176 V à 264 V DC)
- Trois classes de puissance sont disponibles : 100 W, 160 W et 225 W
- Un boîtier en acier inoxydable 316L est également disponible pour les applications maritimes et offshore
- En option disponible avec interface DALI

MY R. STAHL 6125B



La nouvelle génération de projecteurs à LED pour la zone 1 continue de s'appuyer sur le boîtier en acier inoxydable éprouvé et robuste (en option, en acier inoxydable 316L résistant à l'eau de mer). Toutefois, une forme plus petite et une nouvelle génération de pilotes ont permis de réduire considérablement le poids et d'améliorer ainsi l'installation et l'ergonomie d'utilisation. Avec désormais trois classes de puissance et les trois courbes de répartition photométrique éprouvées, le projecteur à LED propose une lumière LED dans trois températures de couleur, soit blanc chaud, blanc neutre et blanc froid.

Caractéristiques techniques

Protection contre les explosions

| | |
|---------------------------------------------------|------------------------------------------------------|
| Domaine d'application (zones) | 1, 2, 21, 22 |
| IECEx protection contre l'explosion de gaz | Ex db eb op is IIC T4 Gb |
| IECEx protection contre l'explosion de poussières | Ex tb op is IIIC T100 °C Db |
| ATEX protection contre l'explosion de gaz | Ⓜ II 2 G Ex db eb op is IIC T4 Gb |
| ATEX protection contre l'explosion de poussières | Ⓜ II 2 D Ex tb op is IIIC T100 °C Db |
| Certificats | ATEX (BVIS), Brésil (ULB), IECEx (BVIS), Inde (Peso) |
| Homologation marine | DNV |
| Certificat de conformité | ATEX (EUK) |

Caractéristiques électriques

| | |
|----------------------------------------|-----------------------------------------------------------------------------|
| Tension assignée d'emploi AC | 110 ... 277 V |
| Gamme de fréquences | 50 – 60 Hz |
| Durée de vie de l'appareil de commande | C10 ≥ 100 h, Ta ≤ 25 °C C10 ≥ 50 h, Ta ≤ 60 °C C10 ≥ 60 h, Ta ≤ 40 °C |
| Durée de vie de LED | L90B50 : 66 h |

Données photométriques

| | |
|---------------------------|-------------------|
| Puissance de lampe | 225 W |
| Type de lampe | LED |
| Lampe | LED |
| Couleur de lumière | blanc neutre |
| Répartition de la lumière | rayonnement large |

6125/2124-5501-6015-331 N° d'art. 284565

Données photométriques

| | |
|----------------------------|----------|
| Efficacité lumineuse | 91 lm/W |
| Flux lumineux du luminaire | 19941 lm |
| Rendu des couleurs | ≥ 80 |
| Température de la couleur | 5000 K |

Conditions ambiantes

| | |
|-------------------------|-------------------|
| Température ambiante | -60 °C ... +60 °C |
| Température de stockage | -40 °C ... +75 °C |

Caractéristiques mécaniques

| | |
|----------------------------------------|--------------------------------------------------------------------------------|
| Degré de protection (IP) | IP66 |
| Classe | I |
| Matériau du boîtier | Acier inoxydable 1.4301, revêtement par poudre revêtement simple par poudre |
| Couleur de boîtier | similaire à RAL 9010 |
| Matériau de joint | Silicone |
| Matériau de vitre | Verre renforcé |
| Borne de connexion unifilaire maximum | 6 mm ² |
| Borne de connexion à fils fins maximum | 4 mm ² |
| Type de câble de raccordement | à fils fins unifilaire |
| Largeur | 400 mm |
| Hauteur | 84 mm |
| Longueur | 520 mm |
| Résistance aux chocs (CEI 62262) | IK10 |
| Fixation | avec étrier, SS304 |
| Poids | 19 kg |
| Poids | 41,89 lb |

Montage / Installation

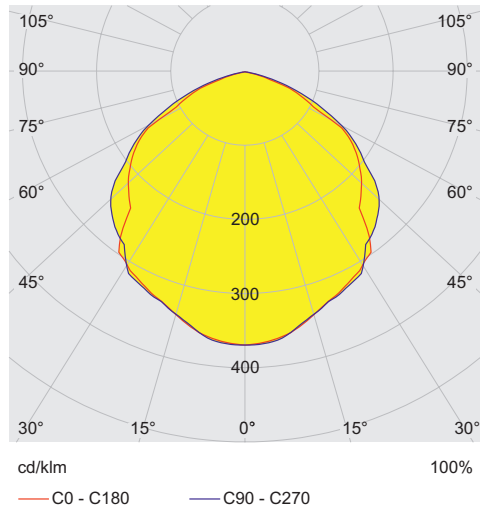
| | |
|-----------------------------|-------|
| Avis concernant la fixation | joint |
|-----------------------------|-------|

Composants

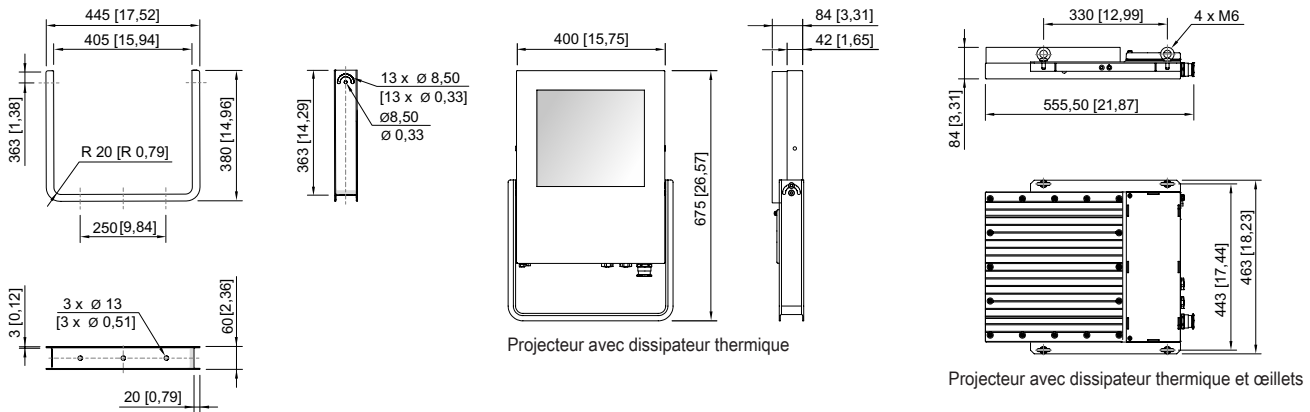
| | |
|--------------------------------|----------------------------|
| Perçages | 3 x M25 |
| Presse-étoupes | 1 x M25 x 1,5 CMP-25A2F |
| Bouchon obturateur | 2 x M25 x 1,5 |
| Matériau de bouchon obturateur | Polyamide noir |

6125/2124-5501-6015-331 N° d'art. 284565

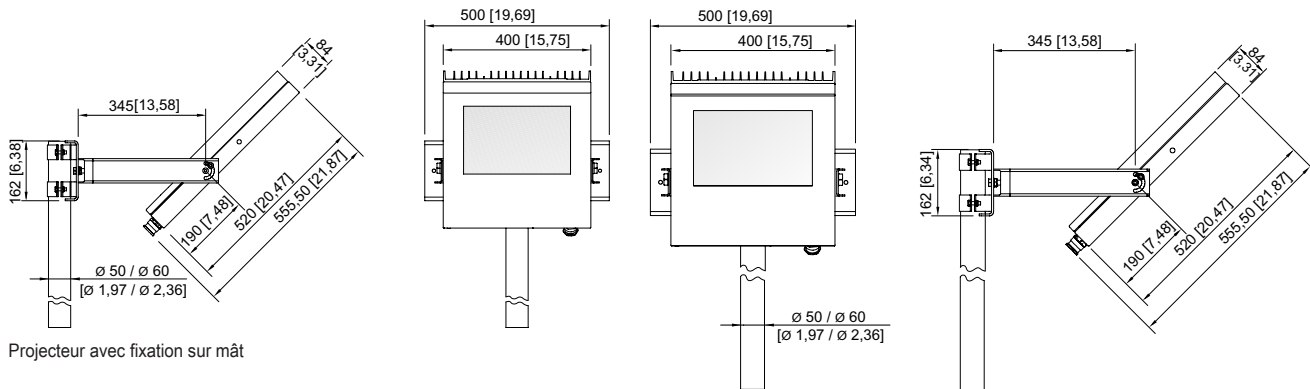
Courbes de répartition de la lumière



Plan d'encombrement (toutes les dimensions sont en mm [pouces]) – sous réserve de modifications



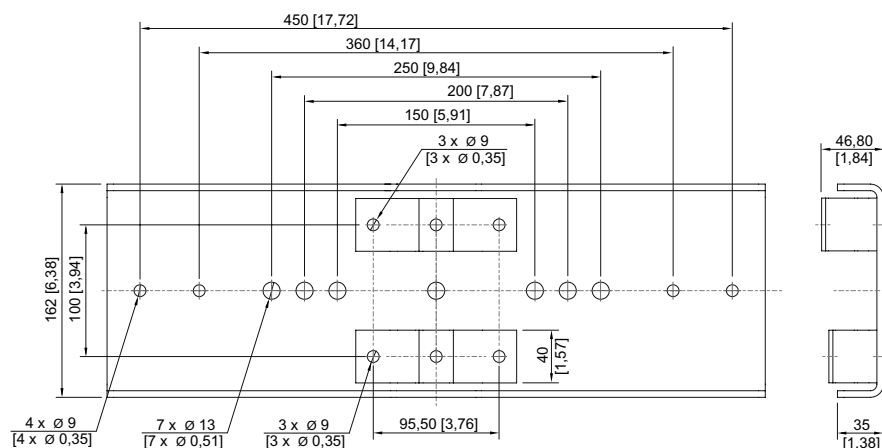
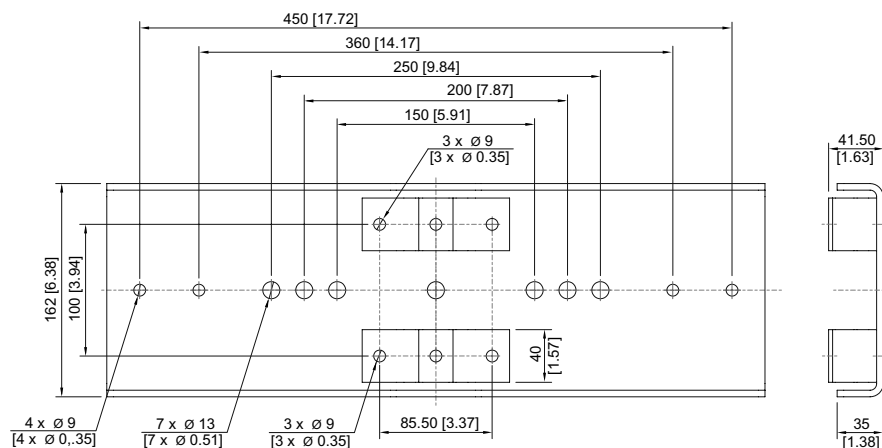
Étrier de montage



6125/2124-5501-6015-331 N° d'art. 284565



6125/2124-5501-6015-331 N° d'art. 284565



6125/2124-5501-6015-331 N° d'art. 284565

Sous réserve de modifications des caractéristiques techniques, dimensions, poids, types de construction et possibilités de livraison.
Les figures n'ont qu'une valeur indicative.