

6125/2124-5501-6014-331 N° d'art. 284570



- Projecteur à LED haute performance avec une puissance absorbée allant jusqu'à 225 W
- Entrée large tension entre 110 V et 277 V (50 Hz et 60 Hz)
- Convient pour une exploitation sur des installations de batteries centrales et des réseaux DC (176 V à 264 V DC)
- Trois classes de puissance sont disponibles : 100 W, 160 W et 225 W
- Un boîtier en acier inoxydable 316L est également disponible pour les applications maritimes et offshore

MY R. STAHL 6125B



La nouvelle génération de projecteurs à LED pour la zone 1 continue de s'appuyer sur le boîtier en acier inoxydable éprouvé et robuste (en option, en acier inoxydable 316L résistant à l'eau de mer). Toutefois, une forme plus petite et une nouvelle génération de pilotes ont permis de réduire considérablement le poids et d'améliorer ainsi l'installation et l'ergonomie d'utilisation. Avec désormais trois classes de puissance et les trois courbes de répartition photométrique éprouvées, le projecteur à LED propose une lumière LED dans trois températures de couleur, soit blanc chaud, blanc neutre et blanc froid.

Caractéristiques techniques

Protection contre les explosions

| | |
|---|--|
| Domaine d'application (zones) | 1 2 21 22 |
| Certificat IECEx gaz | IECEx EPS 15.0087 |
| IECEx protection contre l'explosion de gaz | Ex db eb op is IIC T4 Gb |
| Certificat IECEx poussière | IECEx EPS 15.0087 |
| IECEx protection contre l'explosion de poussières | Ex tb op is IIIC T100 °C Db |
| Certificat ATEX gaz | EPS 15 ATEX 1 114 |
| ATEX protection contre l'explosion de gaz | Ex II 2 G Ex db eb op is IIC T4 Gb |
| Certificat ATEX poussière | EPS 15 ATEX 1 114 |
| ATEX protection contre l'explosion de poussières | Ex II 2 D Ex tb op is IIIC T100 °C Db |
| Certificats | ATEX (BVIS), Brésil (ULB), IECEx (BVIS), Inde (Peso) |
| Certificat de conformité | ATEX (EUK) |

Caractéristiques électriques

| | |
|--------------------------------------|-------------|
| Tension assignée d'emploi AC | 110 – 277 V |
| Tension assignée d'emploi AC maximum | 277 V |
| Tension assignée d'emploi AC minimum | 110 V |
| Gamme de fréquences | 50 – 60 Hz |

Données photométriques

| | |
|--------------------|-------|
| Puissance de lampe | 225 W |
| Type de lampe | LED |

6125/2124-5501-6014-331 N° d'art. 284570

Données photométriques

| | |
|----------------------------|-------------------|
| Lampe | LED |
| Couleur de lumière | blanc chaud |
| Répartition de la lumière | rayonnement large |
| Efficacité lumineuse | 88 lm/W |
| Flux lumineux du luminaire | 19261 lm |
| Rendu des couleurs | ≥ 80 |
| Température de la couleur | 4000 K |

Conditions ambiantes

| | |
|-------------------------|-------------------|
| Température ambiante | -60 °C ... +60 °C |
| Température de stockage | -40 °C ... +75 °C |

Caractéristiques mécaniques

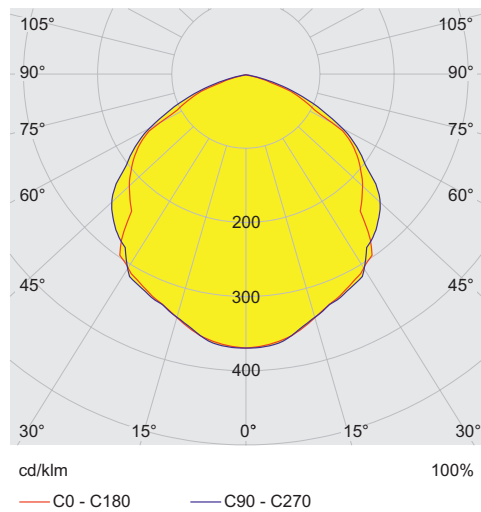
| | |
|--|--|
| Degré de protection (IP) | IP66 |
| Classe | I |
| Matériau du boîtier | Acier inoxydable 1.4301, revêtement par poudre revêtement simple par poudre |
| Couleur de boîtier | similaire à RAL 9010 |
| Matériau de joint | Silicone |
| Matériau de vitre | Verre renforcé |
| Borne de connexion unifilaire maximum | 6 mm ² |
| Borne de connexion à fils fins maximum | 4 mm ² |
| Type de câble de raccordement | à fils fins unifilaire |
| Largeur | 400 mm |
| Hauteur | 84 mm |
| Longueur | 520 mm |
| Résistance aux chocs (CEI 62262) | IK10 |
| Fixation | avec étrier, SS304 |
| Poids | 19 kg |
| Poids | 41,89 lb |

Composants

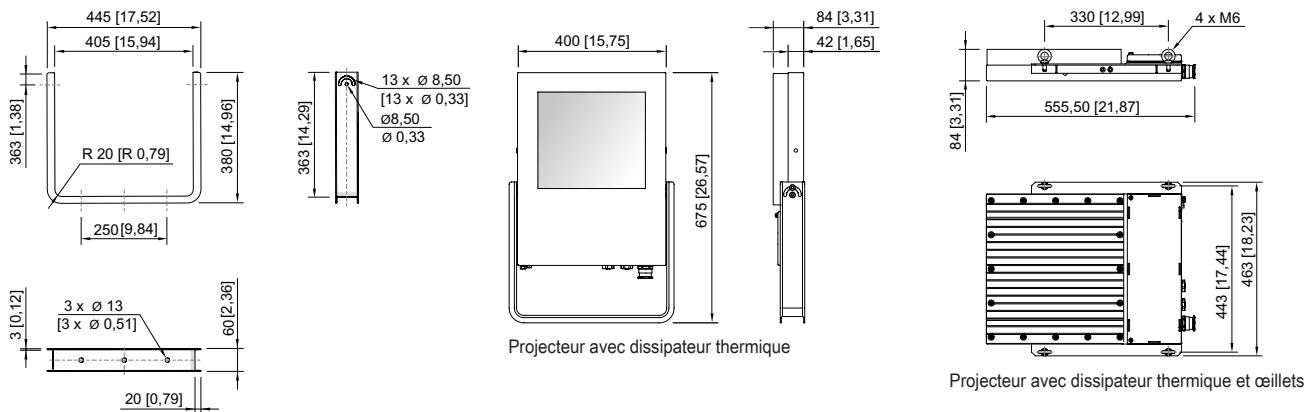
| | |
|--------------------------------|----------------------------|
| Perçages | 3 x M25 |
| Presse-étoupes | 1 x M25 x 1,5 CMP-25A2F |
| Matériau presse-étoupe | Laiton nickelé |
| Bouchon obturateur | 2 x M25 x 1,5 |
| Matériau de bouchon obturateur | Polyamide noir |

6125/2124-5501-6014-331 N° d'art. 284570

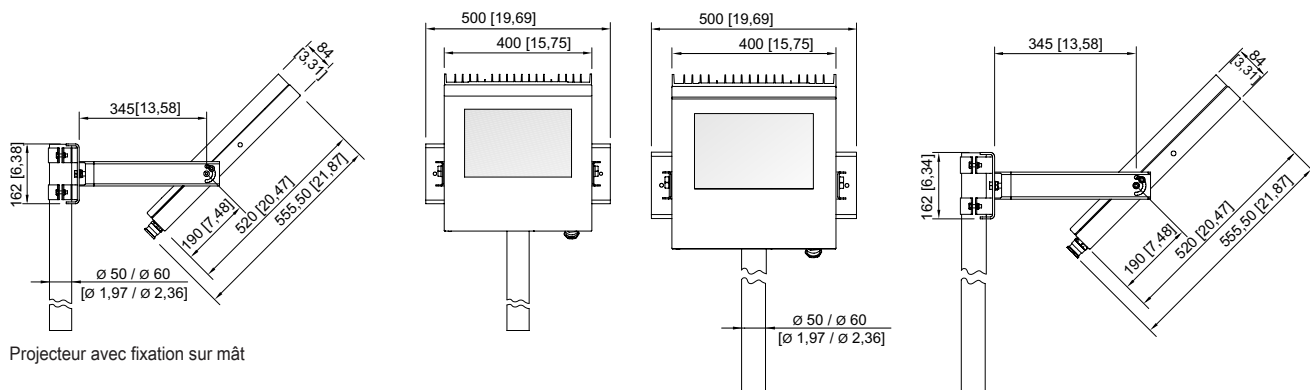
Courbes de répartition de la lumière



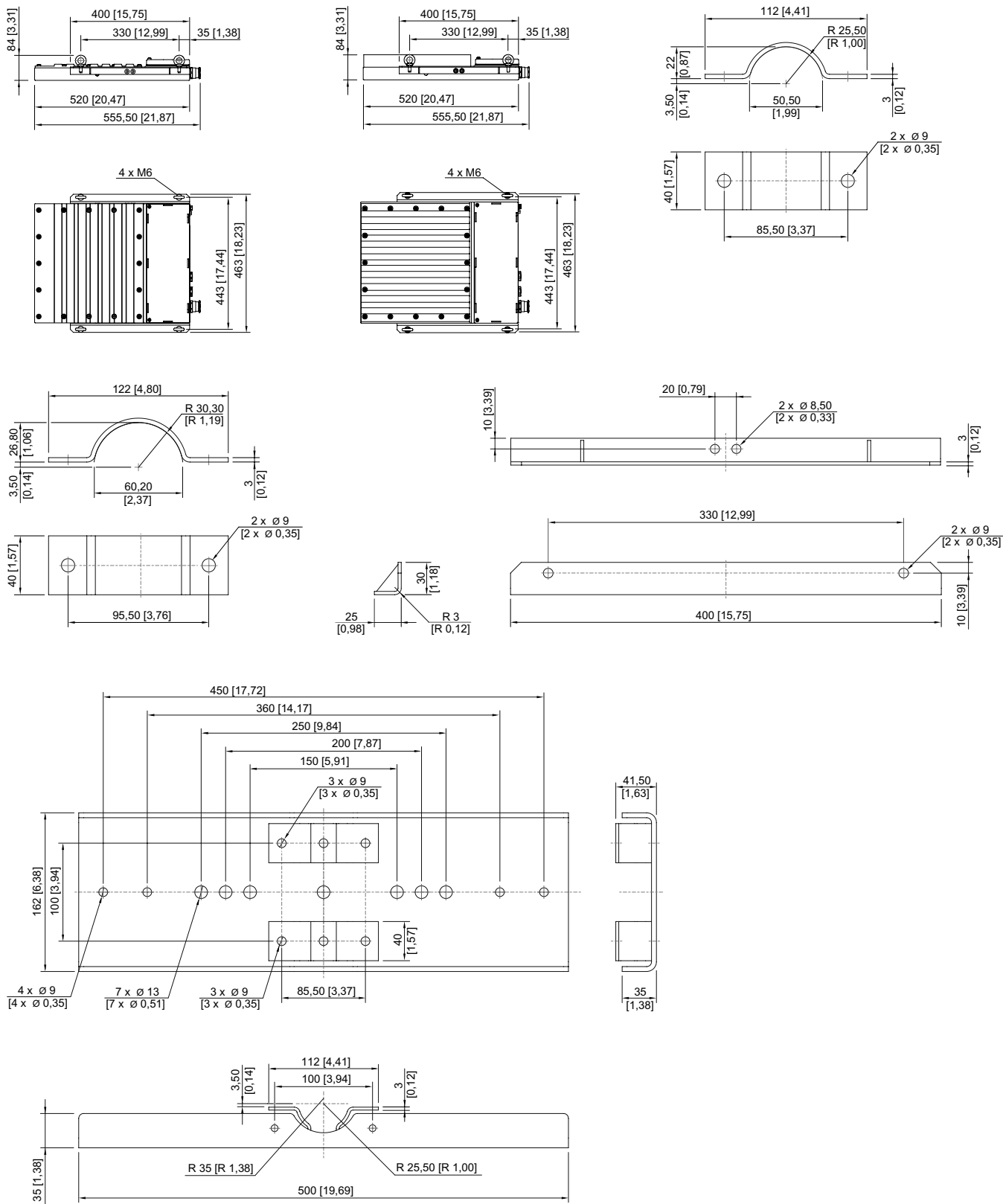
Plan d'encombrement (toutes les dimensions sont en mm [pouces]) – sous réserve de modifications



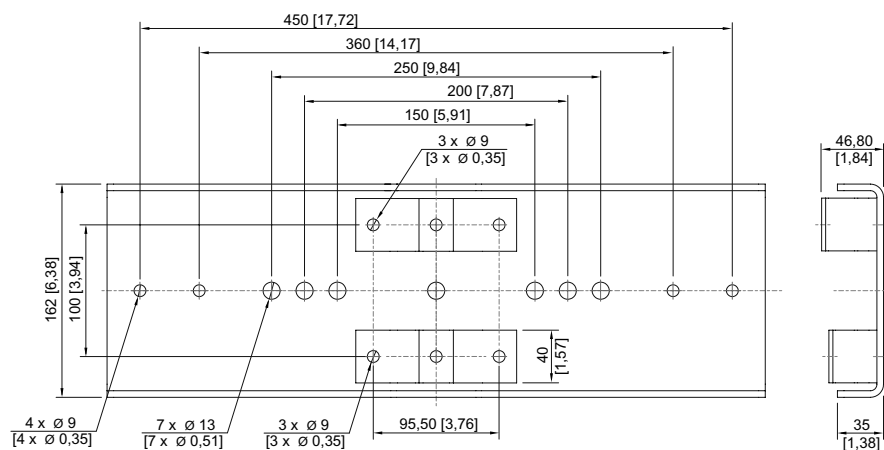
Étrier de montage



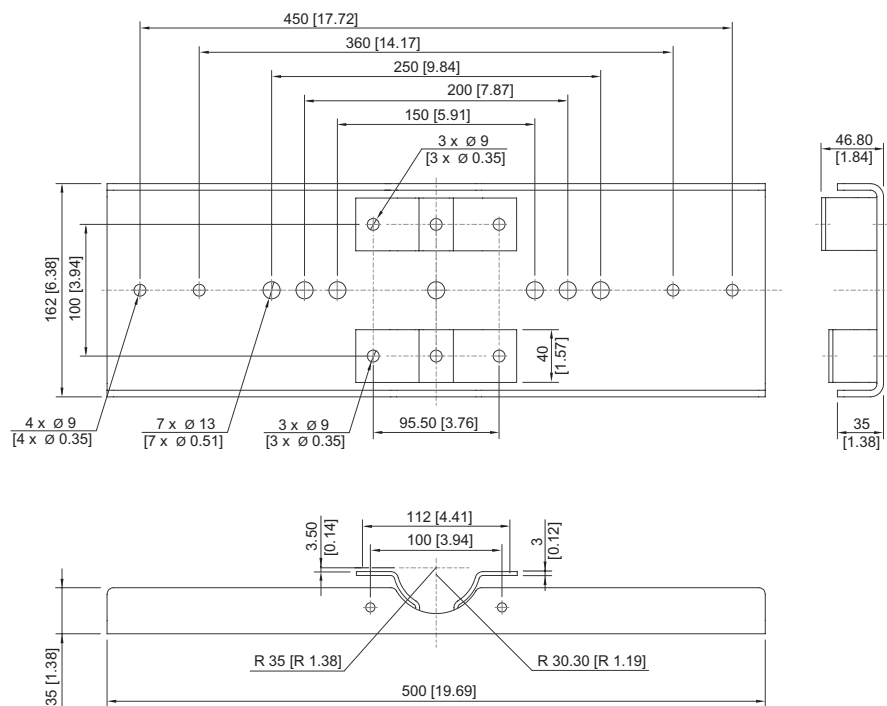
6125/2124-5501-6014-331 N° d'art. 284570



6125/2124-5501-6014-331 N° d'art. 284570



6125/2124-5501-6014-331 N° d'art. 284570



Accessoires

Étrier de fixation

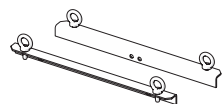


Acier inoxydable SS316L (1.4404 ou V4A) sans revêtement par poudre

N° d'art.

221589

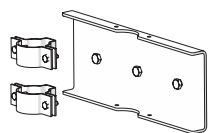
Kit de montage



pour montage suspendu avec étriers, œillets inclus - acier inoxydable SS316L (1.4404 ou V4A) sans revêtement par poudre

N° d'art.

257464



pour montage sur mât avec diamètre de mât de 50 mm - acier inoxydable SS316L (1.4404 ou V4A) sans revêtement par poudre

283361

pour montage sur mât avec diamètre de mât de 60 mm - acier inoxydable SS316L (1.4404 ou V4A) sans revêtement par poudre

263824

Sous réserve de modifications des caractéristiques techniques, dimensions, poids, types de construction et possibilités de livraison. Les figures n'ont qu'une valeur indicative.