

6525/2224-1501-6014-242 N° d'art. 284557



- Testé et homologué selon le mode de protection Ex ec, ce qui rend superflu le contrôle de sécurité des buées
- Boîtier en acier inoxydable en standard pour une longue durée de vie et une sécurité même dans des conditions environnementales difficiles
- Plage de température ambiante extrêmement large entre -60 °C et +60 °C
- Version robuste avec IK10 et IP66
- Entrée à large plage avec, en option, 100 V à 277 V
- Versions DALI disponibles pour la commande, la surveillance et la commutation des luminaires

MY R. STAHL 6525C



La génération de projecteurs à LED révisée pour la zone 2 propose désormais aussi une variante avec mode de protection Ex ec spécialement pour le marché européen. Cela permet d'éviter le test de sécurité des buées, qui prend beaucoup de temps. La large plage d'entrée fournit désormais aussi les conditions d'installation électrique pour une utilisation au niveau mondial. Avec l'interface DALI en option, le projecteur ouvre la voie au système d'éclairage digital. En raison du courant de démarrage extrêmement faible, les installations existantes sont également prises en charge, car les disjoncteurs déjà installés n'ont pas besoin d'être remplacés.

Caractéristiques techniques

Protection contre les explosions

| | |
|---|--|
| Domaine d'application (zones) | 2, 21, 22 |
| IECEx protection contre l'explosion de gaz | Ex db ec IIC T4 Gc |
| IECEx protection contre l'explosion de poussières | Ex tb op is IIIC T100 °C Db |
| ATEX protection contre l'explosion de gaz | ⊕ II 3 G Ex db ec IIC T4 Gc |
| ATEX protection contre l'explosion de poussières | ⊕ II 2 D Ex tb op is IIIC T100 °C Db |
| Certificats | ATEX (BVIS), IECEx (BVIS), Inde (Peso) |
| Certificat de conformité | ATEX (EUK) |

Caractéristiques électriques

| | |
|--|---|
| Tension assignée d'emploi AC | 110 ... 277 V |
| Gamme de fréquences | 50 – 60 Hz |
| Durée de vie de l'appareil de commande | C10 ≥ 100 h, Ta ≤ 25 °C C10 ≥ 50 h, Ta ≤ 60 °C C10 ≥ 60 h, Ta ≤ 40 °C |
| Durée de vie de LED | L90B50 : 66 h |

Données photométriques

| | |
|---------------------------|-------------------|
| Puissance de lampe | 100 W |
| Type de lampe | LED |
| Lampe | LED |
| Couleur de lumière | blanc chaud |
| Répartition de la lumière | rayonnement large |
| Efficacité lumineuse | 102 lm/W |

6525/2224-1501-6014-242 N° d'art. 284557

Données photométriques

| | |
|----------------------------|----------|
| Flux lumineux du luminaire | 10455 lm |
| Rendu des couleurs | ≥ 80 |
| Température de la couleur | 4000 K |

Conditions ambiantes

| | |
|-------------------------|-------------------|
| Température ambiante | -50 °C ... +60 °C |
| Température de stockage | -40 °C ... +75 °C |

Caractéristiques mécaniques

| | |
|--|--|
| Degré de protection (IP) | IP66 |
| Classe | I |
| Matériau du boîtier | Acier inoxydable 1.4404, revêtement par poudre revêtement double par poudre |
| Couleur de boîtier | similaire à RAL 9010 |
| Matériau de joint | Silicone |
| Matériau de vitre | Verre renforcé |
| Borne de connexion unifilaire maximum | 6 mm ² |
| Borne de connexion à fils fins maximum | 4 mm ² |
| Type de câble de raccordement | à fils fins unifilaire |
| Largeur | 400 mm |
| Hauteur | 70 mm |
| Longueur | 520 mm |
| Résistance aux chocs (CEI 62262) | IK10 |
| Fixation | avec étrier, SS316L |
| Poids | 16 kg |
| Poids | 35,27 lb |

Montage / Installation

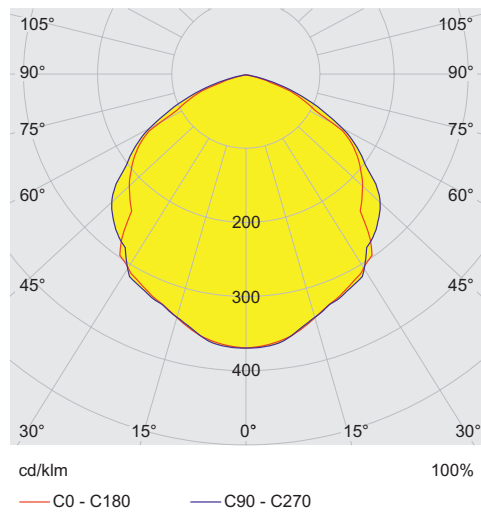
| | |
|-----------------------------|-------|
| Avis concernant la fixation | joint |
|-----------------------------|-------|

Composants

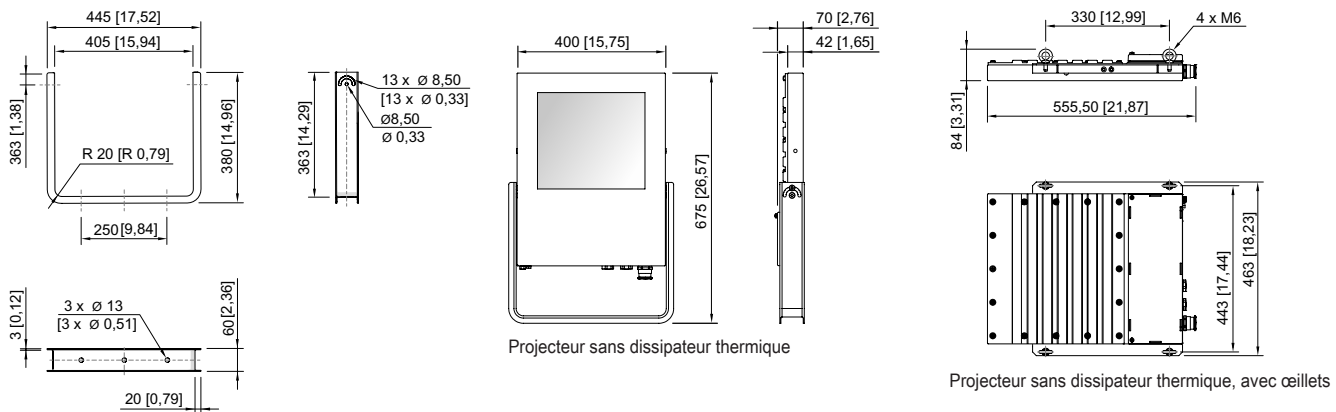
| | |
|--------------------------------|----------------------------|
| Perçages | 3 x M25 |
| Presse-étoupes | CMP-25A2F 1 x M25 x 1,5 |
| Bouchon obturateur | 2 x M25 x 1,5 |
| Matériau de bouchon obturateur | Polyamide noir |

6525/2224-1501-6014-242 N° d'art. 284557

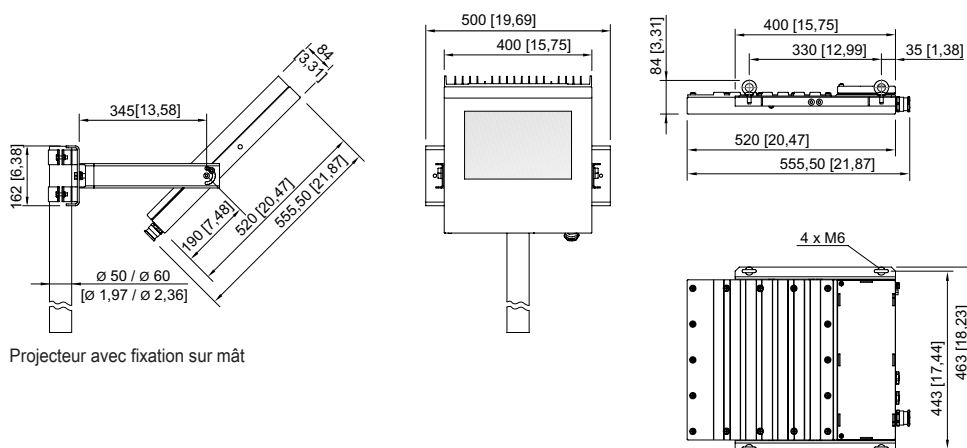
Courbes de répartition de la lumière



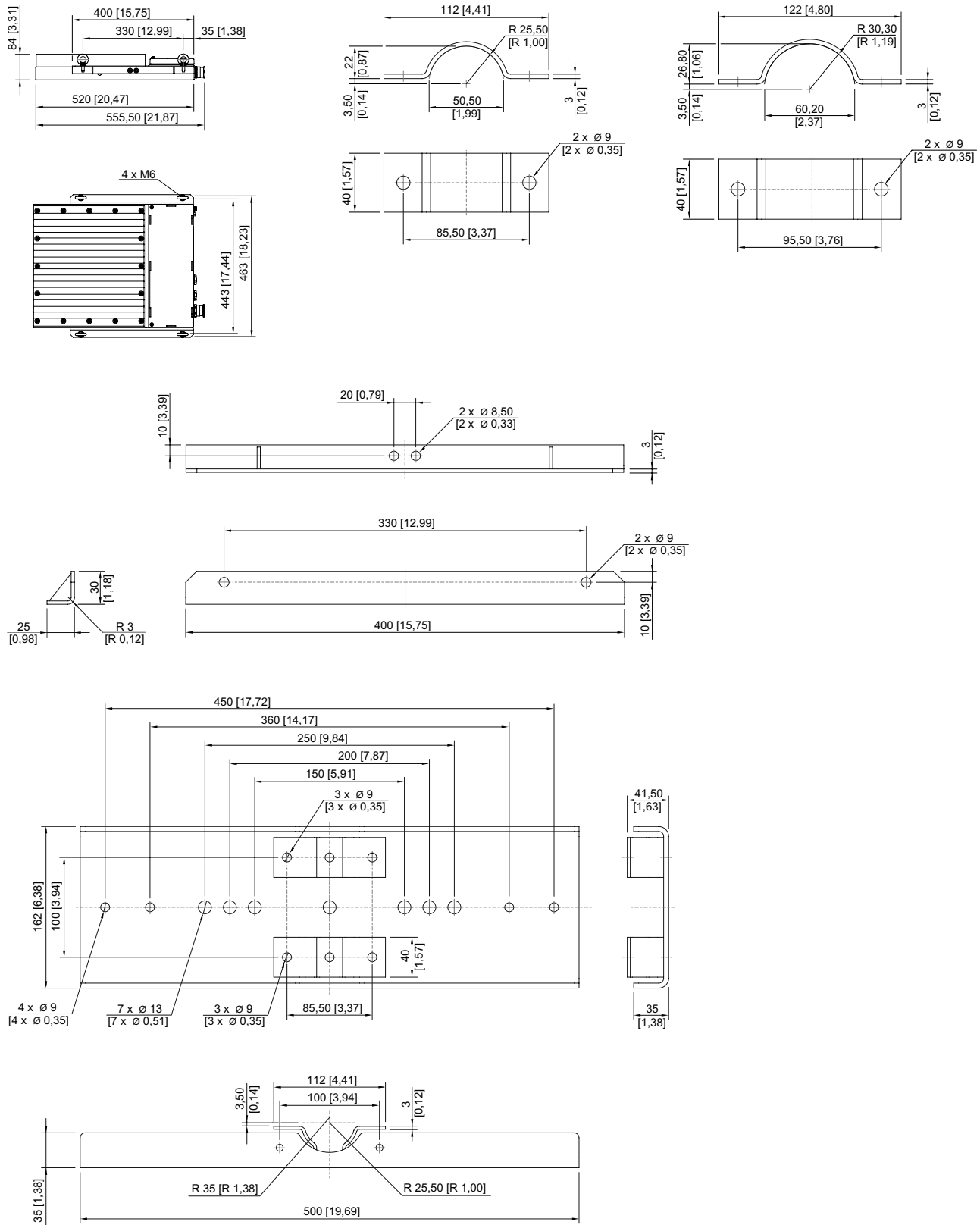
Plan d'encombrement (toutes les dimensions sont en mm [pouces]) – sous réserve de modifications



Étrier de montage



6525/2224-1501-6014-242 N° d'art. 284557

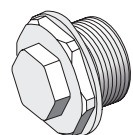


6525/2224-1501-6014-242 N° d'art. 284557



Accessoires

Bouchon respirateur



Filetage : M20 x 1,5 (1 pièce) ; à monter dans des luminaires ; en acier inoxydable, sans contre-écrou

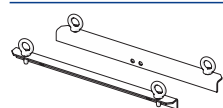
Filetage : M25 x 1,5 (1 pièce) ; à monter dans des luminaires ; en acier inoxydable, sans contre-écrou

N° d'art.

323702

296608

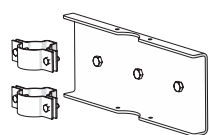
Kit de montage



Pour montage suspendu avec étriers, œillets inclus - acier inoxydable SS316L (1.4404 ou V4A) sans revêtement par poudre

N° d'art.

257464



Pour montage sur mât avec diamètre de mât de 50 mm - acier inoxydable SS316L (1.4404 ou V4A) sans revêtement par poudre

283361

Pour montage sur mât avec diamètre de mât de 60 mm - acier inoxydable SS316L (1.4404 ou V4A) sans revêtement par poudre

263824

Vis à anneau de levage

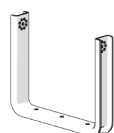


M6 (4 pièces), se monte directement dans des écrous à sertir

N° d'art.

254234

Étrier de fixation



Tôle d'acier, une couche de revêtement par poudre

N° d'art.

244604

Acier inoxydable SS316L (1.4404 ou V4A) sans revêtement par poudre

221589

6525/2224-1501-6014-242 N° d'art. 284557

Sous réserve de modifications des caractéristiques techniques, dimensions, poids, types de construction et possibilités de livraison.
Les figures n'ont qu'une valeur indicative.