

6525/2224-1501-6014-331 N° d'art. 284552



- Testé et homologué selon le mode de protection Ex ec, ce qui rend superflu le contrôle de sécurité des buées
- Boîtier en acier inoxydable en standard pour une longue durée de vie et une sécurité même dans des conditions environnementales difficiles
- Plage de température ambiante extrêmement large entre -60 °C et +60 °C
- Version robuste avec IK10 et IP66
- Entrée à large plage avec, en option, 100 V à 277 V
- Versions DALI disponibles pour la commande, la surveillance et la commutation des luminaires

<STEPREF A="AT\_TitleWebshop" O="PV 1372089"



La génération de projecteurs à LED révisée pour la zone 2 propose désormais aussi une variante avec mode de protection Ex ec spécialement pour le marché européen. Cela permet d'éviter le test de sécurité des buées, qui prend beaucoup de temps. La large plage d'entrée fournit désormais aussi les conditions d'installation électrique pour une utilisation au niveau mondial. Avec l'interface DALI en option, le projecteur ouvre la voie au système d'éclairage digital. En raison du courant de démarrage extrêmement faible, les installations existantes sont également prises en charge, car les disjoncteurs déjà installés n'ont pas besoin d'être remplacés.

## Caractéristiques techniques

### Protection contre les explosions

Domaine d'application (zones)	2 21 22
Certificat IECEx gaz	IECEx EPS 15.0032
IECEx protection contre l'explosion de gaz	Ex db ec IIC T4 Gc
Certificat IECEx poussière	IECEx EPS 15.0032
IECEx protection contre l'explosion de poussières	Ex tb op is IIIC T100 °C Db
Certificat ATEX gaz	EPS 15 ATEX 1 991
ATEX protection contre l'explosion de gaz	Ex II 3 G Ex db ec IIC T4 Gc
Certificat ATEX poussière	EPS 15 ATEX 1 991
ATEX protection contre l'explosion de poussières	Ex II 2 D Ex tb op is IIIC T100 °C Db
Certificats	ATEX (BVIS), IECEx (BVIS), Inde (Peso)

### Caractéristiques électriques

Tension assignée d'emploi AC	110 – 277 V
Tension assignée d'emploi AC maximum	277 V
Tension assignée d'emploi AC minimum	110 V
Gamme de fréquences	50 – 60 Hz

### Données photométriques

Puissance de lampe	100 W
Type de lampe	LED
Lampe	LED

6525/2224-1501-6014-331 N° d'art. 284552

### Données photométriques

Couleur de lumière	blanc chaud
Répartition de la lumière	rayonnement large
Efficacité lumineuse	102 lm/W
Flux lumineux du luminaire	10455 lm
Rendu des couleurs	≥ 80
Température de la couleur	4000 K

### Conditions ambiantes

Température ambiante	-50 °C ... +60 °C
Température de stockage	-40 °C ... +75 °C

### Caractéristiques mécaniques

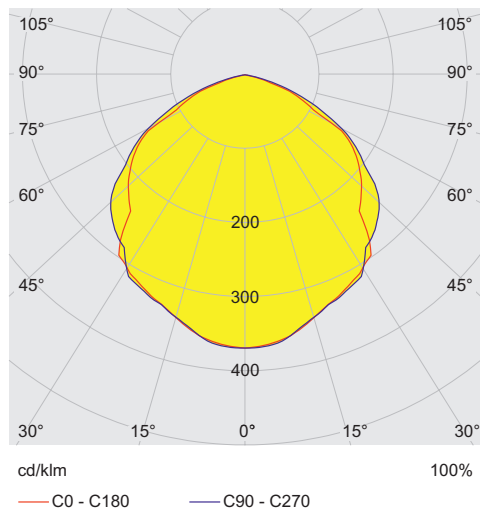
Degré de protection (IP)	IP66
Classe	I
Matériau du boîtier	Acier inoxydable 1.4301, revêtement par poudre revêtement simple par poudre
Couleur de boîtier	similaire à RAL 9010
Matériau de joint	Silicone
Matériau de vitre	Verre renforcé
Borne de connexion unifilaire maximum	6 mm <sup>2</sup>
Borne de connexion à fils fins maximum	4 mm <sup>2</sup>
Type de câble de raccordement	à fils fins unifilaire
Largeur	400 mm
Hauteur	70 mm
Longueur	520 mm
Résistance aux chocs (CEI 62262)	IK10
Fixation	avec étrier, SS304
Poids	16 kg
Poids	35,27 lb

### Composants

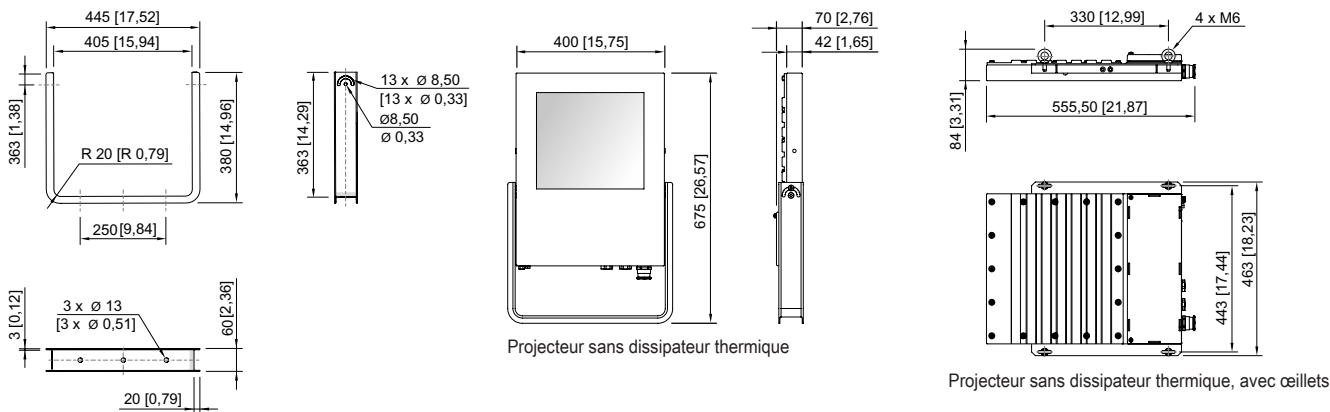
Perçages	3 x M25
Presse-étoupes	CMP-25A2F 1 x M25 x 1,5
Matériau presse-étoupe	Laiton nickelé
Bouchon obturateur	2 x M25 x 1,5
Matériau de bouchon obturateur	Polyamide noir

6525/2224-1501-6014-331 N° d'art. 284552

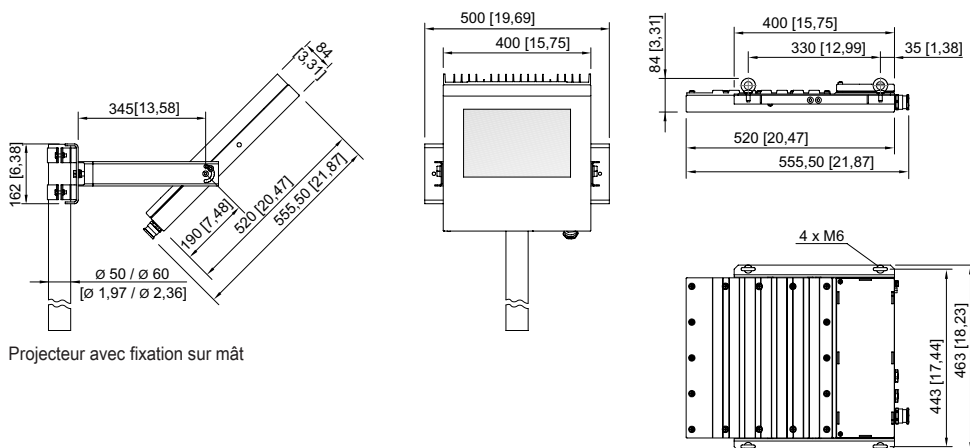
### Courbes de répartition de la lumière



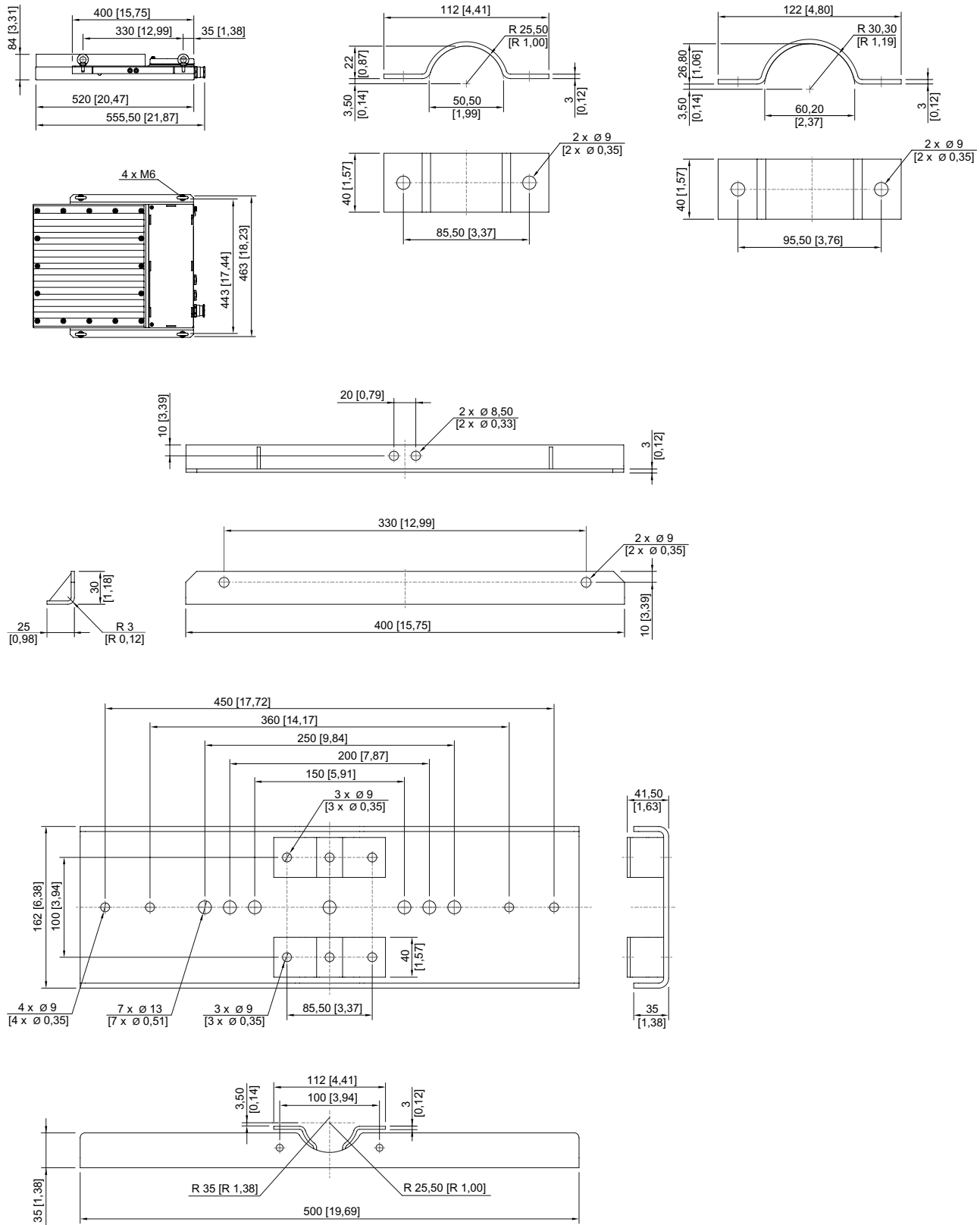
### Plan d'encombrement (toutes les dimensions sont en mm [pouces]) – sous réserve de modifications



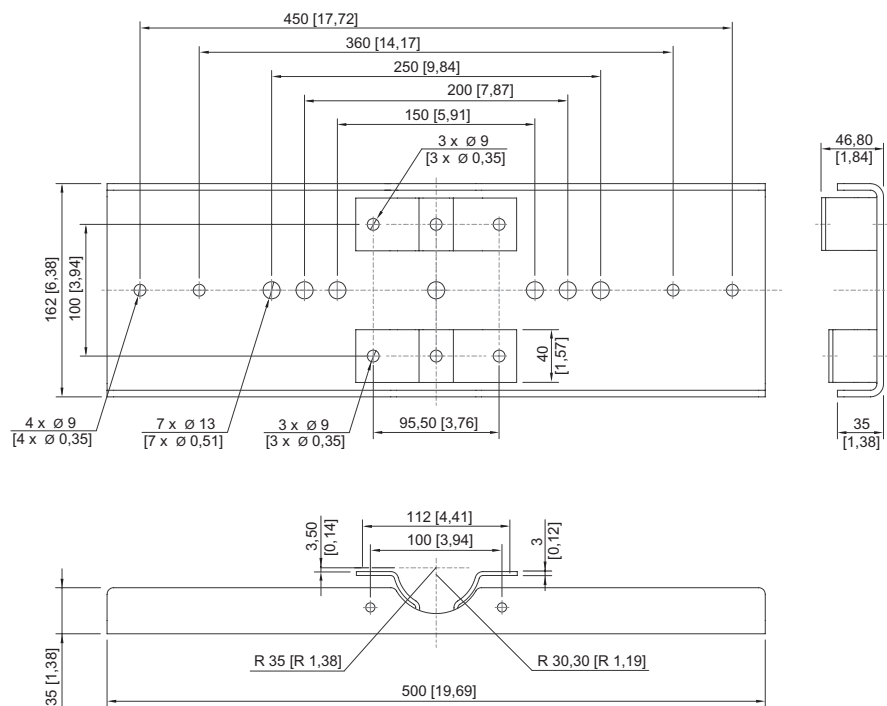
### Étrier de montage



6525/2224-1501-6014-331 N° d'art. 284552



6525/2224-1501-6014-331 N° d'art. 284552



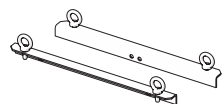
## Accessoires

### Étrier de fixation

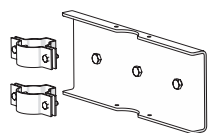


	N° d'art.
Acier inoxydable SS304 (1.4301 ou V2A) sans revêtement par poudre	269731
Acier inoxydable SS316L (1.4404 ou V4A) sans revêtement par poudre	221589

### Kit de montage



	N° d'art.
pour montage suspendu avec étriers, œillets inclus - acier inoxydable SS316L (1.4404 ou V4A) sans revêtement par poudre	257464



pour montage sur mât avec diamètre de mât de 50 mm - acier inoxydable SS316L (1.4404 ou V4A) sans revêtement par poudre	283361
pour montage sur mât avec diamètre de mât de 60 mm - acier inoxydable SS316L (1.4404 ou V4A) sans revêtement par poudre	263824

Sous réserve de modifications des caractéristiques techniques, dimensions, poids, types de construction et possibilités de livraison. Les figures n'ont qu'une valeur indicative.