



- Pour une utilisation dans les zones 2 et 22, IP66 dans toutes les positions d'application
- En option : contacts auxiliaires Ex-e ou Ex i pour commande et signalisation
- Avec puissance de coupure du moteur AC-3 selon CEI/EN 60947-3

MY R. STAHL 7570A



Les prises SolConeX de la série 7570/11 de R. STAHL sont des prises 16 A prévues pour les zones 2 et 22. Des contacts à lamelles autonettoyants garantissent un contact électrique optimal et grâce aux broches flottantes, les fiches peuvent être branchées et débranchées en position zéro sans grands efforts. L'interrupteur-sectionneur contribue à la sécurité grâce à sa manette verrouillable en position 0 et I.

Caractéristiques techniques

Protection contre les explosions

Domaine d'application (zones)	2 22
Protection contre les explosions avis	Le marquage du produit peut être différent. Les dispositifs de série sont marqués ATEX et IECEx.

Caractéristiques électriques

Tension assignée d'emploi	100 ... 130 V AC
Courant de service assigné	16 A
Durée de vie électrique	> 5x10 ³ cycles de commutation
Durée de vie mécanique	> 5x10 ³ cycles de commutation
Type de tension	Basse tension
Puissance de commutation des contacts principaux	4 kW : 200 ... 250 V AC 7,5 kW : 380 ... 500 V AC 11 kW : 600 ... 690 V AC
Gamme de fréquences	50 / 60 Hz

Données spécifiques au dispositif

Fusible de puissance avec protection thermique	35 A gG
Fusible de puissance sans protection thermique	16 A gG

Conditions ambiantes

Température ambiante	-30 °C ... +55 °C (T6, 16 A)
----------------------	------------------------------

Caractéristiques mécaniques

Degré de protection IP (CEI 60529)	IP66
Degré de protection IP (CEI 60079)	IP66
Matériau du boîtier	Polyamide, renforcé de fibres de verre
Sans silicone	Oui
Section de raccordement unifilaire	1 x 1,5 mm ² ... 2 x 6 mm ²

7570/11-304 N° d'art. 126402

Caractéristiques mécaniques

Section raccordement AWG unifilaire	1 x AWG 16 ... 2 x AWG 10
Section de raccordement à fils fins	1 x 1,5 mm ² ... 2 x 4 mm ²
Section de raccordement AWG à fils fins	1 x AWG 16 ... 2 x AWG 12
Largeur	105 mm
Largeur pouces	4,13 in
Hauteur	167 mm
Hauteur en pouces	6,59 in
Longueur	231 mm
Longueur en pouce	9,11 in
Résistance aux chocs (CEI 60079)	7 J
Résistance aux chocs (CEI 62262)	IK10
Code couleur	jaune
Codage (position horaire)	4
Verrouillable en	en positions 0 et I
Dispositif de verrouillage	Interrupteur à 2 pôles (1 P + N) 2 contacts auxiliaires en option (ON à action retardée - OFF à action avancée)
Série	SolConeX
Nombre détaillé de pôles	1 P + N + PE
Poids	1.12 kg
Poids	2,47 lb

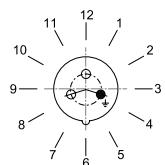
Montage / Installation

Raccordement	Borne à vis
--------------	-------------

Composants

Entrées de câble avis	Introduction 1 : en bas à gauche Introduction 2 : en bas à droite
Entrée 1 modèle	8161/7-M25-1707
Entrée 1 type	Presse-étoupe en polyamide
Introduction 1	M25 x 1,5
Introduction 1 plage serrage	7 – 17 mm
Introduction 1 plage de serrage pouces	0.28 – 0.67 in
Entrée câble métal. possible 1	Non
Entrée 2 modèle	8290/3-M25
Entrée 2 type	Bouchon obturateur polyamide
Introduction 2	M25 x 1,5
Entrée câble métal. possible 2	Non

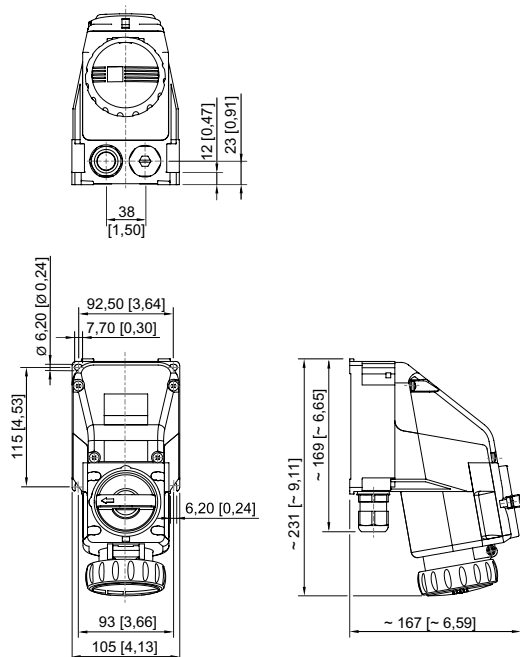
Dessins techniques – sous réserve de modifications



Position de la position horaire
Exemple : position 6h

7570/11-304 N° d'art. 126402

Plan d'encombrement (toutes les dimensions sont en mm [pouces]) – sous réserve de modifications

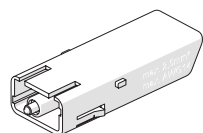


Prise murale 3 pôles

Accessoires

Contact auxiliaire en option, enfichable par l'utilisateur, facile à installer ultérieurement

N° d'art.



1 NF
max. 500 V AC, max. 110 V DC
max. 6 A
1 x 0,5 ... 2 x 2,5 mm² unifilaire / à fils fins

150680

1 NF, contact doré
max. 500 V AC, max. 110 V DC
max. 6 A
1 x 0,5 ... 2 x 2,5 mm² unifilaire / à fils fins

150684

1 NO
max. 500 V AC, max. 110 V DC
max. 6 A
1 x 0,5 ... 2 x 2,5 mm² unifilaire / à fils fins

150682

1 NO, contact doré
max. 500 V AC, max. 110 V DC
max. 6 A
1 x 0,5 ... 2 x 2,5 mm² unifilaire / à fils fins

150686

Sous réserve de modifications des caractéristiques techniques, dimensions, poids, types de construction et possibilités de livraison. Les figures n'ont qu'une valeur indicative.