

8595/1-PP1-S-P10-011 N° d'art. 286550



- Maniement simple grâce à la technologie Hot Swap
- Nombreuses possibilités d'application grâce à la construction modulaire
- Conditions d'utilisation les plus extrêmes en atmosphère explosible
- Connexion fiable de données et de signaux ou alimentations de puissance
- Branchement et débranchement simples grâce au maniement à une main

MY R. STAHL 8595B



Les fiches miniCON de la série 8595/1, antidéflagrantes et avec jusqu'à 8 pôles, de R. STAHL sont votre liaison 100 % sécurité ! Les fiches disponibles dans un plastique et un acier inoxydable haut de gamme convainquent par leur fiabilité dans des applications variées. La capacité de coupure Hot Swap permet de débrancher et de rebrancher en toute fiabilité et toute sécurité des alimentations en tension et signaux de sécurité intrinsèque jusqu'à 500 V/16 A – sans permis feu. Les miniCON conçues pour des sections de conducteur de 0,25 mm<sup>2</sup> à 2,5 mm<sup>2</sup> sont disponibles dans les formes de construction fiche de connecteur et prise de courant à bride, pour le raccordement direct de conducteurs ou l'installation de dispositifs. Les nouvelles fiches destinées aux atmosphères explosibles des zones 1 et 21 sont particulièrement convaincantes grâce à une construction modulaire et des composants agencés logiquement pour un montage clair et rapide. Le maniement breveté ne nécessitant qu'une seule main rend possible une connexion rapide des fiches associées qui peuvent être définies par l'installateur pour jusqu'à trois applications grâce à un codage intérieur.

## Caractéristiques techniques

### Protection contre les explosions

Champ d'application	Union européenne (ATEX) IECEX
Domaine d'application (zones)	1, 2, 21, 22
Certificat IECEX gaz	IECEX EPS 20.0035X
Certificat IECEX gaz	IECEX EPS 20.0035X
IECEX protection contre l'explosion de gaz	Ex db eb IIC T6 / T5 Gb
IECEX protection contre l'explosion de gaz 2	Ex ia IIC T6 Ga
Certificat IECEX poussière	IECEX EPS 20.0035X
IECEX protection contre l'explosion de poussières	Ex tb IIIC T80 °C / T95 °C Db
IECEX protection contre l'explosion de poussières 2	Ex ia IIIC T80 °C Da
Certificat ATEX gaz	EPS 20 ATEX 1075 X
Certificat ATEX gaz	EPS 20 ATEX 1075 X
ATEX protection contre l'explosion de gaz	Ex II 2 G Ex db eb IIC T6 / T5 Gb
ATEX protection contre l'explosion de gaz 2	Ex II 1 G Ex ia IIC T6 Ga
Certificat ATEX poussière	EPS 20 ATEX 1075 X

8595/1-PP1-S-P10-011 N° d'art. 286550

### Protection contre les explosions

ATEX protection contre l'explosion de poussières	II 2 D Ex tb IIIC T80 °C / T95 °C Db
ATEX protection contre l'explosion de poussières 2	II 1 D Ex ia IIIC T80 °C Da
Certificats	ATEX (EPS), IECEx (EPS)
Certificat de conformité	ATEX (EUK)

### Caractéristiques électriques

Tension assignée d'emploi AC	500 V
Tension assignée d'emploi DC	max. 110 ... 110 V
Tolérance de tension	+10 %
Tension assignée d'isolement	690 V
Courant de service assigné avec AC	16 A
Courant de service assigné avec DC	8 A
Courant de service assigné avec DC	16 A
Nombre de pôles	7
Nombre de pôles	7 P + PE / 8 P
Avis nombre de pôles	La livraison comprend 8 contacts en standard. 1 ... 8 contacts peuvent être utilisés.
Gamme de fréquences	50 – 60Hz
Gamme de fréquences AC	50 – 60 Hz

### Données spécifiques au dispositif

Fusible de puissance avec protection thermique	25 A GL
Fusible de puissance sans protection thermique	16 A GL

### Conditions ambiantes

Température ambiante	-60 °C ... +75 °C
Température ambiante	-76 °F ... +167 °F

### Caractéristiques mécaniques

Version	Fiche
Degré de protection (IP) (CEI 60529)	IP66 IP67
Degré de protection IP (CEI 60079)	IP64
Élément de base	Fiche
Matériau du boîtier	Plastique
Type de contact	Contact mâle
Section de raccordement	0.75 – 1 mm <sup>2</sup>
Section de raccordement 2	0.34 – 0.5 mm <sup>2</sup>
Section de raccordement AWG	18 AWG
Section de raccordement AWG2	22 AWG - 20 AWG
Section de raccordement 2 min.	0,34 mm <sup>2</sup>
Section de raccordement 2 max.	0,5 mm <sup>2</sup>
Section raccordement 2 AWG min.	22 AWG
Section de raccordement 2 AWG max.	20 AWG
Plage de serrage	5 ... 13 mm
Filetage de raccordement	M20 x 1,5
Résistance aux chocs (CEI 60079)	7 J

8595/1-PP1-S-P10-011 N° d'art. 286550

### Caractéristiques mécaniques

Codage	1-3, librement sélectionnable
Joint	Silicone
Poids	174 g
Poids	0,38 lb

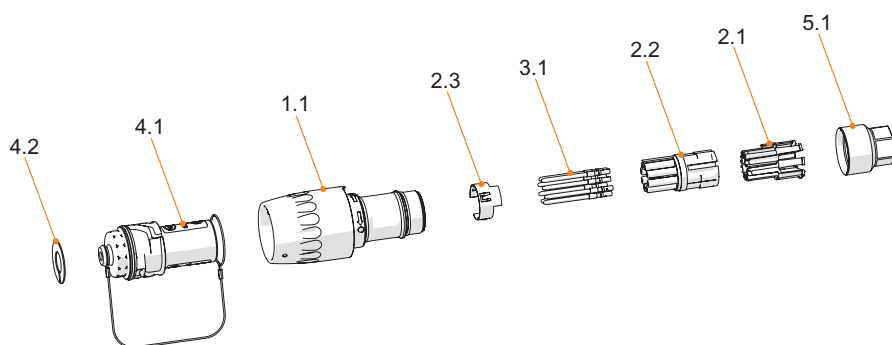
### Montage / Installation

Type de raccordement	sertir
Type de raccordement 2	souder
Presse-étoupe	Série 8161/7 en plastique

### Composants

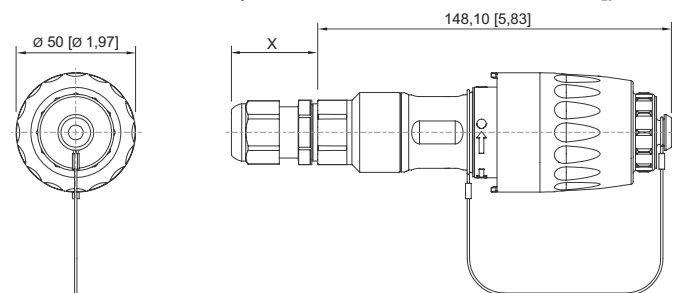
Capot de protection présent	Oui
-----------------------------	-----

### Dessins techniques – sous réserve de modifications



- 4.2 Disque de codage
- 4.1 Capot de protection
- 1.1 Élément de base fiche
- 2.3 Contact PE (uniquement sur la version en métal)
- 3.1 Contacts
- 2.2 Corps isolant
- 2.1 Support pour contact
- 5.1 Adaptateur pour presse-étoupe

### Plan d'encombrement (toutes les dimensions sont en mm [pouces]) – sous réserve de modifications



8595/1 Fiche  
X = en fonction du presse-étoupe utilisé

## Accessoires

### Accouplement



Matériau du boîtier : Plastique  
Type de contact : Contact femelle  
Section de raccordement : 0,75 – 1 mm<sup>2</sup>  
Nombre de pôles : 7 P + PE / 8 P  
Type de raccordement : sertir

### N° d'art.

286558

8595/1-PP1-S-P10-011 N° d'art. 286550

	<p>Matériau du boîtier : Acier inoxydable 1.4404                  Type de contact : Contact femelle                  Section de raccordement : 0,75 – 1 mm<sup>2</sup>                  Nombre de pôles : 7 P + PE / 8 P                  Type de raccordement : sertir</p>	<p>286599</p>
<p><b>Prise de courant à bride Ex e</b> <span style="float: right;"><b>N° d'art.</b></span></p>		
	<p>Matériau du boîtier : laiton nickelé                  Type de contact : contact femelle                  Section de raccordement : 0,75 – 1 mm<sup>2</sup>                  Nombre de pôles : 7 P + PE / 8 P                  Type de raccordement : sertissage</p>	<p>298980</p>
	<p>Matériau du boîtier : Acier inoxydable 1.4404                  Type de contact : Contact femelle                  Section de raccordement : 0,75 – 1 mm<sup>2</sup>                  Nombre de pôles : 7 P + PE / 8 P                  Type de raccordement : sertir</p>	<p>286601</p>
<p><b>Prolongateur</b> <span style="float: right;"><b>N° d'art.</b></span></p>		
	<p>Matériau du boîtier : laiton nickelé                  Type de contact : contact femelle                  Section de raccordement : 0,75 – 1 mm<sup>2</sup>                  Nombre de pôles : 7 P + PE / 8 P                  Type de raccordement : sertissage</p>	<p>298978</p>
<p><b>Pince à sertir</b> <span style="float: right;"><b>N° d'art.</b></span></p>		
	<p>pour toutes les versions avec raccordement par sertissage 0,14 ... 6 mm<sup>2</sup></p>	<p>295689</p>
<p><b>Positionneurs pour contacts industriels tournés</b> <span style="float: right;"><b>N° d'art.</b></span></p>		
	<p>Le choix du positionneur de contact dépend des contacts à sertir devant être traités.                  - positionnement exact du contact à sertir pendant le processus de sertissage                  - résultat de sertissage sûr et reproductible                  - adapté aux contacts miniCON</p>	<p>299586</p>
<p><b>Colliers de serrage 2 oreilles</b> <span style="float: right;"><b>N° d'art.</b></span></p>		
	<p>KIT 8595 Colliers de serrage 2 oreilles, petite taille                  Décharge de traction en fonction du presse-étoupe utilisé                  Diamètre extérieur du câble 5 ... 13 mm</p>	<p>286168</p>
<p><b>Adaptateur</b> <span style="float: right;"><b>N° d'art.</b></span></p>		
	<p>KIT 8595 Adaptateur plastique, comprenant :                  Adaptateur en plastique pour presse-étoupe M20 x 1,5 avec décharge de traction                  Diamètre extérieur du câble 5 ... 13 mm</p>	<p>286162</p>
	<p>KIT 8595 Adaptateur plastique, couleur : bleu                  Pour presse-étoupe M20 x 1,5</p>	<p>299299</p>

8595/1-PP1-S-P10-011 N° d'art. 286550

	KIT 8595 Adaptateur plastique, couleur : vert Pour presse-étoupe M20 x 1,5	299297
	KIT 8595 Adaptateur plastique, couleur : rouge Pour presse-étoupe M20 x 1,5	299298
<b>Contact mâle</b>		<b>N° d'art.</b>
	KIT 8595 Contacts mâles (0,75 ... 1,0 mm <sup>2</sup> ) 8 pièces	286156
<b>Disques de codage</b>		<b>N° d'art.</b>
	KIT Disques de codage 8595 quatre couleurs, sans inscription Inscription spécifique au client disponible sur demande	289939
<b>Presse-étoupe en plastique</b>		<b>N° d'art.</b>
	8161/7-M20-1307-LT, Ex e Plastique, M20 x 1,5, diamètre extérieur du câble 7 – 13 mm Taille de lot 50 pièces	239204
	8161/8-M20-1307-LT, Ex i Plastique, M20 x 1,5, diamètre extérieur du câble 7 – 13 mm Taille de lot 50 pièces	239212
<b>Pièces de rechange</b>		
<b>Contre-écrou, laiton nickelé</b>		<b>N° d'art.</b>
	Matériau : laiton nickelé 1 pièce Taille de filetage : M32	110869
<b>Support pour contact mâle</b>		<b>N° d'art.</b>
	KIT 8595 Insert contact mâle	286147
<b>Capot de protection</b>		<b>N° d'art.</b>
	KIT 8595 Capot de protection fiche (mâle/femelle) Y compris KIT Disques de codage 8595 quatre couleurs, sans inscription	286161

8595/1-PP1-S-P10-011 N° d'art. 286550

---

Sous réserve de modifications des caractéristiques techniques, dimensions, poids, types de construction et possibilités de livraison.  
Les figures n'ont qu'une valeur indicative.