

8595/1-CS1-S-P25-001 N° d'art. 286617



- Maniement simple grâce à la technologie Hot Swap
- Nombreuses possibilités d'application grâce à la construction modulaire
- Conditions d'utilisation les plus extrêmes en atmosphère explosible
- Connexion fiable de données et de signaux ou alimentations de puissance
- Branchement et débranchement simples grâce au maniement à une main

MY R. STAHL 8595C



Les fiches miniCON de la série 8595/1, antidéflagrantes et avec jusqu'à 8 pôles, de R. STAHL sont votre liaison 100 % sécurité ! Les fiches disponibles dans un plastique et un acier inoxydable haut de gamme convainquent par leur fiabilité dans des applications variées. La capacité de coupure Hot Swap permet de débrancher et de rebrancher en toute fiabilité et toute sécurité des alimentations en tension et signaux de sécurité intrinsèque jusqu'à 500 V/16 A – sans permis feu. Les miniCON conçues pour des sections de conducteur de 0,25 mm<sup>2</sup> à 2,5 mm<sup>2</sup> sont disponibles dans les formes de construction fiche de connecteur et prise de courant à bride, pour le raccordement direct de conducteurs ou l'installation de dispositifs. Les nouvelles fiches destinées aux atmosphères explosibles des zones 1 et 21 sont particulièrement convaincantes grâce à une construction modulaire et des composants agencés logiquement pour un montage clair et rapide. Le maniement breveté ne nécessitant qu'une seule main rend possible une connexion rapide des fiches associées qui peuvent être définies par l'installateur pour jusqu'à trois applications grâce à un codage intérieur.

## Caractéristiques techniques

### Protection contre les explosions

Champ d'application	Union européenne (ATEX) IECEX
Domaine d'application (zones)	1, 2, 21, 22
Certificat IECEX gaz	IECEX EPS 20.0035X
IECEX protection contre l'explosion de gaz	Ex db eb IIC T6 / T5 Gb
IECEX protection contre l'explosion de gaz 2	Ex ia IIC T6 Ga
Certificat IECEX poussière	IECEX EPS 20.0035X
IECEX protection contre l'explosion de poussières	Ex tb IIIC T80 °C / T95 °C Db
IECEX protection contre l'explosion de poussières 2	Ex ia IIIC T80 °C Da
ATEX protection contre l'explosion de gaz	Ex II 2 G Ex db eb IIC T6 / T5 Gb
ATEX protection contre l'explosion de gaz 2	Ex II 1 G Ex ia IIC T6 Ga
ATEX protection contre l'explosion de poussières	Ex II 2 D Ex tb IIIC T80 °C / T95 °C Db
ATEX protection contre l'explosion de poussières 2	Ex II 1 D Ex ia IIIC T80 °C Da

8595/1-CS1-S-P25-001 N° d'art. 286617

### Protection contre les explosions

Certificats	ATEX (EPS), IECEx (EPS)
Certificat de conformité	ATEX (EUK)

### Caractéristiques électriques

Tension assignée d'emploi AC	500 V
Tension assignée d'emploi DC	max. 110 V
Tolérance de tension	+10 %
Tension assignée d'isolement	690 V
Courant de service assigné avec AC	16 A
Courant de service assigné avec DC	8 A
Courant de service assigné avec DC	16 A
Nombre de pôles	7
Avis nombre de pôles	La livraison comprend 8 contacts en standard. 1 ... 8 contacts peuvent être utilisés.
Gamme de fréquences AC	50 – 60 Hz

### Données spécifiques au dispositif

Fusible de puissance avec protection thermique	25 A GL
Fusible de puissance sans protection thermique	16 A GL

### Conditions ambiantes

Température ambiante	-60 °C ... 75 °C
Température ambiante	-76 °F ... +167 °F

### Caractéristiques mécaniques

Version	Prolongateur, inversé
Degré de protection (IP) (CEI 60529)	IP66 IP67
Degré de protection IP (CEI 60079)	IP64
Élément de base	Prolongateur
Matériau du boîtier	Acier inoxydable 1.4404
Type de contact	Contact mâle
Section de raccordement	2.5 mm <sup>2</sup>
Section de raccordement 2	1.5 mm <sup>2</sup>
Section de raccordement AWG	14 AWG
Section de raccordement AWG2	16 AWG
Section de raccordement 2 min.	1,5 mm <sup>2</sup>
Section de raccordement 2 max.	1,5 mm <sup>2</sup>
Section raccordement 2 AWG min.	16 AWG
Section de raccordement 2 AWG max.	16 AWG
Filetage de raccordement	M20 x 1,5
Résistance au choc (CEI 60079)	7 J
Codage	1-3, librement sélectionnable
Joint	Silicone
Poids	323 g
Poids	0,71 lb

### Montage / Installation

Type de raccordement	sertir
----------------------	--------

8595/1-CS1-S-P25-001 N° d'art. 286617

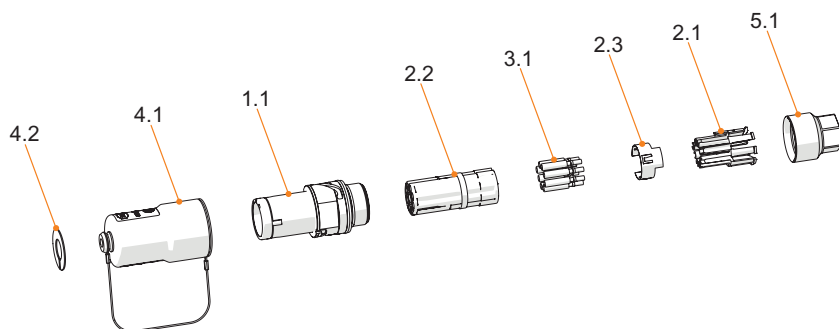
### Montage / Installation

Type de raccordement 2	souder
------------------------	--------

### Composants

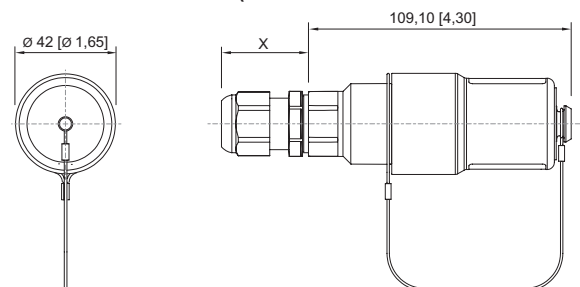
Capuchon de protection présent	Oui
--------------------------------	-----

### Dessins techniques – sous réserve de modifications



- 4.2 Disque de codage
- 4.1 Capot de protection
- 1.1 Élément de base accouplement
- 2.2 Corps isolant
- 3.1 Contacts
- 2.3 Contact PE (uniquement sur la version en métal)
- 2.1 Support pour contact
- 5.1 Adaptateur pour presse-étoupe

### Plan d'encombrement (toutes les dimensions sont en mm [pouces]) – sous réserve de modifications



8595/1 Accouplement  
X = en fonction du presse-étoupe utilisé

## Accessoires

### Fiche inversée

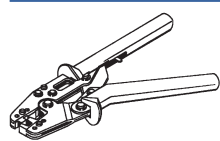


Matériau du boîtier : Acier inoxydable 1.4404  
Type de contact : Contact femelle  
Section de raccordement : 2,5 mm<sup>2</sup>  
Nombre de pôles : 7 P + PE / 8 P  
Type de raccordement : sertir

N° d'art.

286581

### Pince à sertir



pour toutes les versions avec raccordement par sertissage 0,14 ... 6 mm<sup>2</sup>

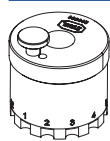
N° d'art.

295689

8595/1-CS1-S-P25-001 N° d'art. 286617

### Positionneurs pour contacts industriels tournés

N° d'art.



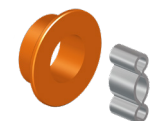
Le choix du positionneur de contact dépend des contacts à sertir devant être traités.

- positionnement exact du contact à sertir pendant le processus de sertissage
- résultat de sertissage sûr et reproductible
- adapté aux contacts miniCON

299586

### Colliers de serrage 2 oreilles

N° d'art.



KIT 8595 Colliers de serrage 2 oreilles, petite taille  
Décharge de traction en fonction du presse-étoupe utilisé  
Diamètre extérieur du câble 5 ... 13 mm

286168

### Adaptateur

N° d'art.



8595 Adaptateur acier inoxydable  
Pour presse-étoupe M16 x 1,5

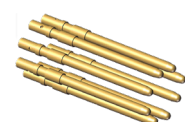
314521

KIT 8595 Adaptateur acier inoxydable  
Pour presse-étoupe M20 x 1,5

286164

### Contact mâle

N° d'art.



KIT 8595 Contacts mâles (2,5 mm<sup>2</sup>) 8 pièces

286158

### Disques de codage

N° d'art.



KIT Disques de codage 8595 quatre couleurs, sans inscription  
Inscription spécifique au client disponible sur demande

289939

### Presse-étoupe en métal

N° d'art.



CMP Type 20C2K, Ex e  
Acier inoxydable, M20 x 1,5, pour câbles armés, longueur de filetage 10 mm  
Diamètre extérieur du câble 12,5 ... 20,9 mm

309098

CMP Type 20s/16C2K, Ex e  
Acier inoxydable, M20 x 1,5, pour câbles armés, longueur de filetage 10 mm  
Diamètre extérieur du câble 6,1 ... 13,1 mm

309097



CMP Type 20A2e100, Ex e  
Acier inoxydable, M20 x 1,5, pour câbles non armés  
Diamètre extérieur du câble 7 ... 13,5 mm

309131

CMP Type 20s/16A2e100, Ex e  
Acier inoxydable, M20 x 1,5, pour câbles non armés  
Diamètre extérieur du câble 3,2 ... 8 mm

309100

### Pièces de rechange

#### Contre-écrou, laiton nickelé

N° d'art.



Matériau : laiton nickelé 1 pièce  
Taille de filetage : M32

110869

8595/1-CS1-S-P25-001 N° d'art. 286617

### Support pour contact mâle

N° d'art.



KIT 8595 Insert contact mâle + PE

286148

### Capot de protection

N° d'art.



KIT 8595 Capot de protection accouplement (mâle)  
Y compris KIT Disques de codage 8595 quatre couleurs, sans inscription

286160

Sous réserve de modifications des caractéristiques techniques, dimensions, poids, types de construction et possibilités de livraison.  
Les figures n'ont qu'une valeur indicative.