



- Degré de protection IP66, plage de température extrême -30 à +55 °C, utilisable à l'échelle mondiale
- En option : contacts auxiliaires Ex e ou Ex i pour commande et signalisation, autres équipements en option
- Avec puissance de coupure du moteur AC-3 selon CEI/EN 60947-3

WebCode **8570F**



Les prises SolConeX de la série 8570/21 de R. STAHL pour la zone 1/21 en version 3, 4 et 5 pôles offrent une pleine puissance de commutation AC-3 jusqu'à 20 A. Le degré de protection élevé IP66 garantit une protection maximale contre la pénétration de poussières et/ou d'eau. Des contacts à lamelles autonettoyants garantissent un contact électrique optimal et les fiches peuvent être aisément branchées et débranchées en position zéro. L'interrupteur-sectionneur contribue à la sécurité par un dispositif de verrouillage mécanique grâce à sa manette verrouillable en position 0 et I.

Caractéristiques techniques

Protection contre les explosions

Champ d'application	Union européenne (ATEX) Canada IECEX États-Unis d'Amérique
Domaine d'application (zones)	1 2 21 22
Certificat IECEX gaz	IECEX PTB 05.0023
IECEX protection contre l'explosion de gaz	Ex db eb IIC T6 Gb
Certificat IECEX poussière	IECEX PTB 05.0023
IECEX protection contre l'explosion de poussières	Ex tb IIIC T80 °C Db
Certificat ATEX gaz	PTB 03 ATEX 1227
ATEX protection contre l'explosion de gaz	⊕ II 2 G Ex db eb IIC T6 Gb
Certificat ATEX poussière	PTB 03 ATEX 1227
ATEX protection contre l'explosion de poussières	⊕ II 2 D Ex tb IIIC T80 °C Db
Certificat FMus	0R6A2.AX
Marquage FMus	Class I, Div. 2, Groups A,B,C,D; Class II, III, Div. 1, Groups E,F,G; Enclosure Type 3, 4, 4X Class I, Zone 1, AEx d e IIC T6
Certificat cCSA	LR 99480
Certificats	ATEX (PTB), États-Unis (FM), IECEX (PTB)

8570/21-304 N° d'art. 150638

Caractéristiques électriques

Tension assignée d'emploi	125 V AC
Courant de service assigné	20 A
Durée de vie électrique	> 5x10 ³ cycles de commutation
Durée de vie mécanique	> 5x10 ³ cycles de commutation
Type de tension	Basse tension
Gamme de fréquences	50 / 60 Hz

Données spécifiques au dispositif

Fusible de puissance avec protection thermique	35 A gG
Fusible de puissance sans protection thermique	20 A gG

Conditions ambiantes

Température ambiante	-30 °C ... +55 °C (T6, 20 A)
Température ambiante	-22 °F ... +131 °F (20 A)

Caractéristiques mécaniques

Degré de protection IP (CEI 60529)	IP66
Degré de protection IP (CEI 60079)	IP66
Type de boîtier (NEMA250)	3, 4, 4X
Matériau du boîtier	Polyamide, renforcé de fibres de verre
Sans silicone	Non
Section de raccordement unifilaire	1 x 1,5 mm ² ... 2 x 6 mm ²
Section raccordement AWG unifilaire	1 x AWG 16 ... 2 x AWG 10
Section de raccordement à fils fins	1 x 1,5 mm ² ... 2 x 4 mm ²
Section de raccordement AWG à fils fins	1 x AWG 16 ... 2 x AWG 12
Largeur	105 mm
Largeur pouces	4,13 in
Hauteur	167 mm
Hauteur en pouces	6,59 in
Longueur	231 mm
Longueur en pouce	9,11 in
Résistance aux chocs (CEI 60079)	7 J
Résistance aux chocs (CEI 62262)	IK10
Code couleur	jaune
Codage (position horaire)	4
Verrouillable en	en positions 0 et I
Série	SolConeX
Nombre détaillé de pôles	2 pôles, 3 conducteurs
Poids	0,5 kg
Poids	1,1 lb

Montage / Installation

Raccordement	Borne à vis
--------------	-------------

Composants

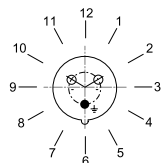
Entrée 1 modèle	8166/11-02-N
Entrée 1 type	Raccord de conduit en métal
Introduction 1	NPT 3/4"

8570/21-304 N° d'art. 150638

Composants

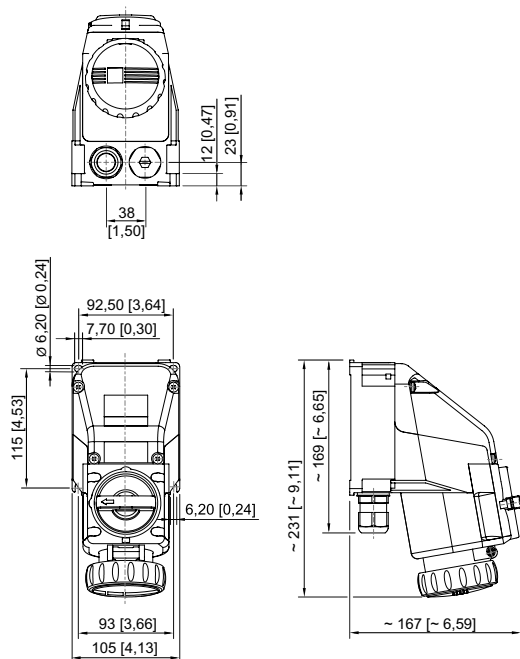
Entrée câble métal. possible 1	Oui
Entrée 2 modèle	8290/3-M25
Entrée 2 type	Bouchon obturateur polyamide
Introduction 2	M25 x 1,5
Entrée câble métal. possible 2	Non

Dessins techniques – sous réserve de modifications



Position de la position horaire
Exemple : position 6h

Plan d'encombrement (toutes les dimensions sont en mm [pouces]) – sous réserve de modifications



Prise murale 3 pôles

Sous réserve de modifications des caractéristiques techniques, dimensions, poids, types de construction et possibilités de livraison.
Les figures n'ont qu'une valeur indicative.