

Contacteur

80 A

8550/1-CT-GLS3-80-95-U2S-22 N° d'art. 287708



- Commande sûre des moteurs et autres charges dans les démarreurs moteurs et les distributions d'énergie
- Protection fiable des moteurs en combinaison avec le relais de surcharge
- Utilisation possible à l'échelle mondiale grâce aux homologations internationales
- Flexibilité maximale grâce aux tensions de bobine à plage étendue
- Large plage de serrage des bornes principales grâce

WebCode 8550C



Le contacteur de la série 8550 de R. STAHL est un contacteur de charge moteur destiné à une utilisation dans les démarreurs moteurs jusqu'à 37 kW / 50 hp à 400 ou 480 V et d'autres applications orientées puissance. Il commute les charges AC-3, -4, -5 et -6 de manière aussi fiable que les courants de fonctionnement AC-1. Des valeurs sont également disponibles pour DC-1, -3 et -5. Les tensions de commande de 20 à 280 V sont couvertes par seulement trois plages de tension de bobine. Jusqu'à quatre contacts auxiliaires sont disponibles en option. Des démarreurs moteurs jusqu'à 37 kW / 50 hp à 400 ou 480 V sont disponibles (autres puissances sur demande), complétés par le disjoncteur de puissance et le relais de surcharge, qui sont également disponibles dans cette série.

Caractéristiques techniques

Protection contre les explosions

Domaine d'application (zones)	1 2
Domaine d'application (zones) Avis	Utilisable en zone 21 / 22 avec protection par boîtier Ex tb / tc
Certificat IECEX gaz	IECEX FMG 22.0005U
IECEX protection contre l'explosion de gaz	Ex db eb IIC Gb
Certificat ATEX gaz	FM 22 ATEX 0017 U
ATEX protection contre l'explosion de gaz	Ex II 2 G Ex db eb IIC Gb
Certificat FMus	FM22US0011U
Certificat cFM	FM22CA0006U
Marquage FMus	Class I, Div. 2, Groups A,B,C,D; Class I, Zone 1, AEx db eb IIC Gb
Marquage cFM	Class I, Div. 2, Groups A,B,C,D; Class I, Zone 1, Ex db eb IIC Gb
Certificats	ATEX (FM), Canada (FM), États-Unis (FM), IECEX (FM)

Caractéristiques électriques

Tension assignée d'emploi	690 V max.
Courant de service assigné	80 A
Tension assignée d'emploi	83 ... 155 V AC/DC
Durée de vie mécanique	10 000 000
Fréq. de fonctionnement à vide	5000 1/h
Fréquence fonctionnement AC-3	500 1/h
Contacts principaux	3 pôles (3 NO)

Contacteur

80 A

8550/1-CT-GLS3-80-95-U2S-22 N° d'art. 287708

Caractéristiques électriques

Contacts auxiliaires	4 (2 NO + 2 NF)
----------------------	-----------------

Conditions ambiantes

Température ambiante	-25 °C ... +60 °C
Température ambiante	-13 °F ... +140 °F

Caractéristiques mécaniques

Degré de protection (IP)	IP20
Matériau du boîtier	Thermoplastique
Section de raccordement	25 – 95 mm ²
Section de raccordement AWG	4 ... 4/0 AWG
Section de raccordement à contact auxiliaire	0,75 ... 2,5 mm ²
Section de raccordement à contact auxiliaire AWG	18 ... 14 AWG
Largeur	150 mm
Largeur pouces	5,91 in
Hauteur	196 mm
Hauteur en pouces	7,72 in
Profondeur	336,6 mm
Profondeur en pouces	13,25 in
Poids	4,2 kg
Poids	9,26 lb

Montage / Installation

Couple de serrage	15 – 20 Nm
Couple de serrage en lbf in	132 ... 177 lbf in
Couple de serrage contact auxiliaire	0,4 – 0,6 Nm
Couple de serrage contact auxiliaire lbf in	3,54 ... 5,31 lbf.in

Dessins techniques – sous réserve de modifications

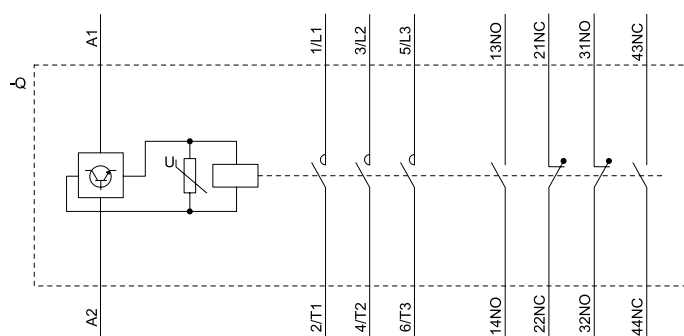
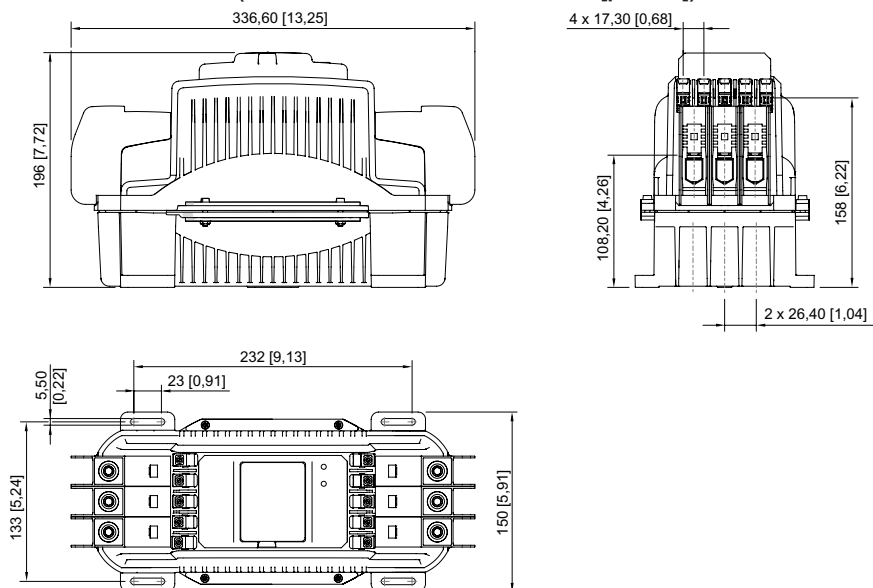


Schéma électrique de dispositif

Plan d'encombrement (toutes les dimensions sont en mm [pouces]) – sous réserve de modifications



Sous réserve de modifications des caractéristiques techniques, dimensions, poids, types de construction et possibilités de livraison.
Les figures n'ont qu'une valeur indicative.