

6102/111-0100-150-0111-31-A850-00 N° d'art. 287778



- Convient pour un montage mural, au plafond et en suspension
- Au choix avec DALI ou module d'adresse
- Signal d'issue de secours avec panneau suspendu pour une visibilité optimale des deux côtés
- Grande distance de reconnaissance $d \geq 30$ m
- Construction légère, robuste et compacte

MY R. STAHL 6102A


Les luminaires compacts de la série C-LUX 6102 peuvent être utilisés pour l'éclairage normal ou comme luminaires de sécurité en combinaison avec des signaux d'issue de secours et/ou avec module d'adresse pour une utilisation sur des systèmes d'alimentation centrale.

Caractéristiques techniques

Protection contre les explosions

| | |
|---|---|
| Champ d'application | Union européenne (ATEX) IECEX |
| Version Ex | Oui |
| Domaine d'application (zones) | 1, 2, 21, 22 |
| IECEX protection contre l'explosion de gaz | Ex db eb ib op is IIC T4 Gb |
| IECEX protection contre l'explosion de poussières | Ex tb op is IIIC T100 °C Db |
| ATEX protection contre l'explosion de gaz | Ex II 2 G Ex db eb ib op is IIC T4 Gb |
| ATEX protection contre l'explosion de poussières | Ex II 2 D Ex tb op is IIIC T100 °C Db |
| Certificats et homologations | ATEX IECEX UKEX |
| Certificats | ATEX (IBE), IECEX (IBE), Polonais (CNBOP) |
| Certificat de conformité | ATEX (EUK) |

Caractéristiques électriques

| | |
|-----------------------|-------------------------|
| Gamme de fréquences | 50 – 60 Hz |
| Durée de vie de LED | L90B50 \geq 100 000 h |
| Tension de service AC | 100...240 V |
| Tension de service DC | 100...250 V |
| Interface de commande | sans |

Données photométriques

| | |
|----------------------------|-----------------------------------|
| Lampe | LED |
| Couleur de lumière | blanc froid |
| Répartition de la lumière | 0-60° (avec optique de déviation) |
| Efficacité lumineuse | 51 lm/W |
| Flux lumineux du luminaire | 490 lm |

6102/111-0100-150-0111-31-A850-00 N° d'art. 287778

Données photométriques

| | |
|----------------------------|--------|
| Flux lumineux du luminaire | 490 lm |
| Rendu des couleurs | ≥ 80 |
| Température de la couleur | 5000 K |
| Température de la couleur | 5000 K |

Conditions ambiantes

| | |
|----------------------|--|
| Température ambiante | -40 °C ... +50 °C Avis de câblage traversant maximum 3x16 A -40 °C ... +60 °C Avis de câblage traversant 2 maximum 3x10 A |
|----------------------|--|

Caractéristiques mécaniques

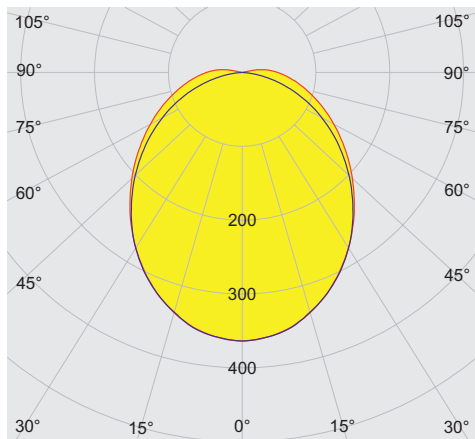
| | |
|--|--------------------------------|
| Degré de protection IP (CEI 60598) | IP66 / IP67 |
| Classe | I |
| Matériau du boîtier | Duroplast |
| Couleur de boîtier | gris clair (RAL 7035) |
| Matériau du couvercle | Polycarbonate |
| Matériau de joint | Silicone |
| Sans silicone | ss influence sur imprégn peint |
| Bornier installé | PE + N + L1 + L2 + L3 |
| Borne de connexion unifilaire maximum | 6 mm ² |
| Borne de connexion à fils fins maximum | 4 mm ² |
| Type de câble de raccordement | à fils fins unifilaire |
| Taille | 1 |
| Largeur | 185 mm |
| Hauteur | 105 mm |
| Longueur | 440 mm |
| Résistance aux chocs (CEI 62262) | IK08 |
| Extinction du luminaire | Non |
| Poids | 3,05 kg |
| Poids | 6,72 lb |

Composants

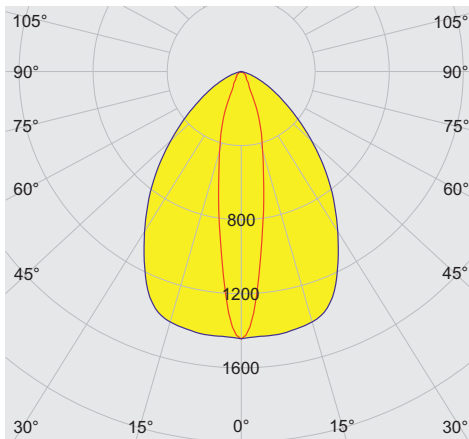
| | |
|--------------------------------|---------------------------------|
| Variante | avec optique de déviation 0-60° |
| Plaque taraudée | Plastique |
| Ballast | 6045/311-840-20 AC/DC standard |
| Câblage traversant | Câblage d'entrée/sortie |
| Perçages | 3 x M25 |
| Presse-étoupes | 2 x M25 Ø 7 ... 17 mm |
| Bouchon obturateur | 2 x M25 x 1,5 |
| Matériau de bouchon obturateur | Polyamide noir |
| Bouchon respirateur | sans |
| Accessoires | joint |

6102/111-0100-150-0111-31-A850-00 N° d'art. 287778

Courbes de répartition de la lumière

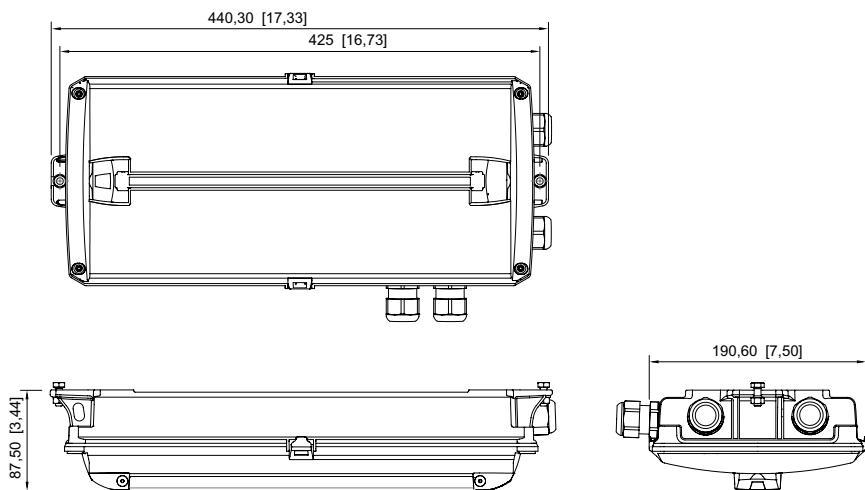


cd/klm $\eta = 99\%$
 — C0 - C180 — C90 - C270

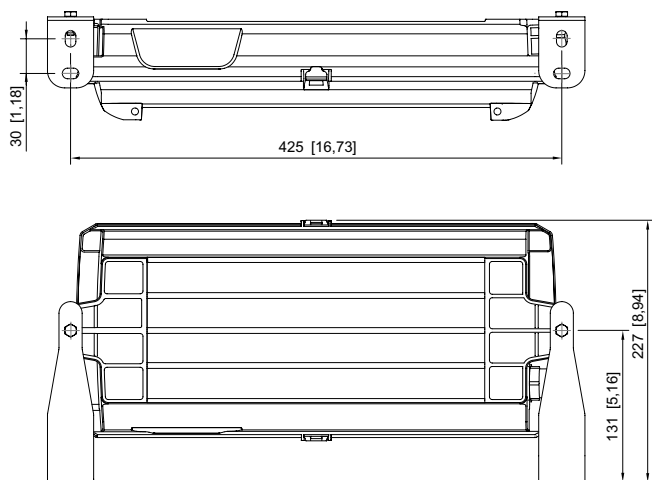


cd/klm $\eta = 98\%$
 — C0 - C180 — C90 - C270

Plan d'encombrement (toutes les dimensions sont en mm [pouces]) – sous réserve de modifications

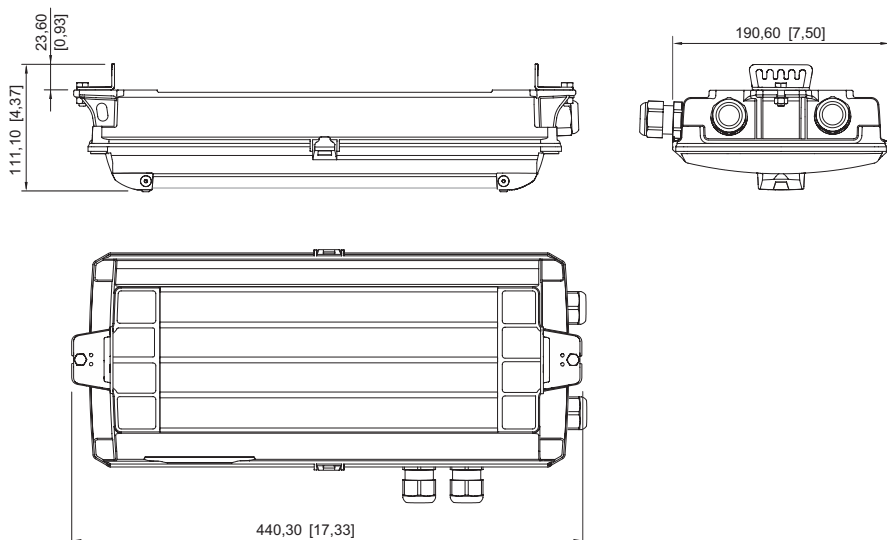


Sans signal de secours



Avec étrier de fixation

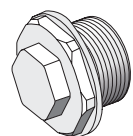
6102/111-0100-150-0111-31-A850-00 N° d'art. 287778



Pour montage par câble/chaîne

Accessoires

Bouchon respirateur



Filetage : M20 x 1,5 (1 pièce) ; à monter dans des luminaires ; en acier inoxydable, sans contre-écrou

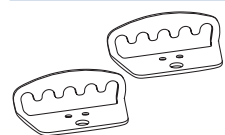
N° d'art.

323702

Filetage : M25 x 1,5 (1 pièce) ; à monter dans des luminaires ; en acier inoxydable, sans contre-écrou

296608

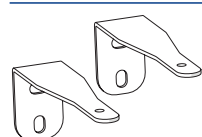
Kit de fixation



Pour montage sur chaînes ou câbles

N° d'art.

275407



Pour montage mural

275408

Panneau lumineux



Issue de secours, deux côtés

N° d'art.

275872



Issue de secours en bas

274776



Issue de secours en haut

274758



Issue de secours en bas, deux côtés

274780

6102/111-0100-150-0111-31-A850-00 N° d'art. 287778

| Panneau lumineux | | N° d'art. |
|--|--|-----------|
|  | Issue de secours à gauche | 274757 |
|  | Issue de secours à droite | 274775 |
|  | Issue de secours gauche/droite, deux côtés | 274773 |
|  | Issue de secours, escalier en bas à gauche | 274777 |
|  | Issue de secours, escalier en bas à droite | 274778 |
|  | Issue de secours, escalier en bas, deux côtés | 274779 |
|  | Issue de secours, escalier en haut à gauche | 274759 |
|  | Issue de secours, escalier en haut à droite | 274760 |
|  | Issue de secours, escalier en haut, deux côtés | 274771 |
|  | Issue de secours en haut, deux côtés | 274772 |
|  | EXIT | 275514 |

Pièces de rechange

| Verre diffusant | | N° d'art. |
|--|-----------|-----------|
|  | Diffuseur | 274756 |

6102/111-0100-150-0111-31-A850-00 N° d'art. 287778

Verre diffusant

N° d'art.



Optique de déviation

274781

Sous réserve de modifications des caractéristiques techniques, dimensions, poids, types de construction et possibilités de livraison.
Les figures n'ont qu'une valeur indicative.