

## Matériels d'installation

Prise de courant à bride 20 A

Prise de courant à bride

8570/25-409-S-XX-X-00-XXX N° d'art. 290139



- Différentes plages de tension selon EN 60309
- Grande plage de température d'utilisation
- Dimensions réduites pour l'intégration dans des machines et les boîtiers de raccordement
- Haute résistance mécanique aux chocs et aux impacts
- Protection parfaite contre la pénétration de liquides et de poussières
- Données 3D à télécharger sur le site web
- Fiches correspondantes de la série 8570/22

MY R. STAHL 8570W



Les prises de courant à bride SolConeX de la série 8570/25 de R. STAHL constituent du matériel incomplet et sont prévues pour être montées dans un boîtier des types de protection « eb » ou « tb ».

Montées dans un boîtier, elles sont homologuées pour une utilisation en zones Ex classées selon la norme NEC 505 pour la zone ou la division.

Des contacts à lamelles autonettoyants garantissent un contact électrique optimal et les fiches peuvent être aisément branchées et débranchées en position zéro. L'interrupteur-sectionneur contribue à la sécurité par un dispositif de verrouillage mécanique grâce à sa manette verrouillable en position 0 et I.

Grâce à sa structure compacte, la prise de courant à bride peut être intégrée dans presque tous les boîtiers et assure, grâce au dispositif de verrouillage interne, un raccordement rapide et sûr des dispositifs.

## Caractéristiques techniques

### Protection contre les explosions

Champ d'application	Union européenne (ATEX) Canada IECEX États-Unis d'Amérique
Domaine d'application (zones)	1 2 21 22
Certificat IECEX gaz	IECEX PTB 19.0018U
IECEX protection contre l'explosion de gaz	Ex db eb IIC Gb
Certificat IECEX poussière	IECEX PTB 19.0018U
IECEX protection contre l'explosion de poussières	Ex tb IIIC Db
Certificat ATEX gaz	PTB 19 ATEX 1005 U
ATEX protection contre l'explosion de gaz	Ex II 2 G Ex db eb IIC Gb
Certificat ATEX poussière	PTB 19 ATEX 1005 U
ATEX protection contre l'explosion de poussières	Ex II 2 D Ex tb IIIC Db
Certificat FMus	FM20US0118U
Certificat cFM	FM20CA0058U

# Matériels d'installation

Prise de courant à bride 20 A

Prise de courant à bride

8570/25-409-S-XX-X-00-XXX N° d'art. 290139

STAHL

## Protection contre les explosions

Marquage FMus	Class I, Div. 2, Groups A,B,C,D; Class II, III, Div. 1, Groups E,F,G; Enclosure Type 3, 4, 4X Class I, Zone 1, AEx db eb IIC Gb Zone 21, AEx tb IIIC Db
Marquage cFM	Ex db eb IIC Gb Class I, Div. 2, Groups A,B,C,D; Class II, III, Div. 1, Groups E,F,G; Enclosure Type 3, 4, 4X Ex tb IIIC Db
Certificats	ATEX (PTB), Brésil (ULB), Canada (FM), Chine (CQST), États-Unis (FM), IECEx (PTB)
Homologation marine	DNV

## Caractéristiques électriques

Tension assignée d'emploi	200 ... 250 V AC
Courant de service assigné	20 A
Durée de vie électrique	> 5x10 <sup>3</sup> cycles de commutation
Durée de vie mécanique	> 5x10 <sup>3</sup> cycles de commutation
Type de tension	Basse tension
Puissance nominale	5 HP
Gamme de fréquences	50 / 60 Hz

## Données spécifiques au dispositif

Fusible de puissance avec protection thermique	35 A gG
Fusible de puissance sans protection thermique	20 A gG

## Conditions ambiantes

Température ambiante	-50 °C ... +65 °C
Température ambiante	-58 °F ... +149 °F

## Caractéristiques mécaniques

Degré de protection IP (CEI 60529)	IP66
Degré de protection IP (CEI 60079)	IP64
Type de boîtier (NEMA250)	3, 4, 4X
Matériau du boîtier	Polyamide, renforcé de fibres de verre
Sans silicone	Non
Section de raccordement unifilaire	1 x 1,5 mm <sup>2</sup> ... 2 x 6 mm <sup>2</sup>
Section raccordement AWG unifilaire	1 x AWG 16 ... 2 x AWG 10
Section de raccordement à fils fins	1 x 1,5 mm <sup>2</sup> ... 2 x 4 mm <sup>2</sup>
Section de raccordement AWG à fils fins	1 x AWG 16 ... 2 x AWG 12
Largeur	97 mm
Largeur pouces	3,82 in
Hauteur	136 mm
Hauteur en pouces	5,35 in
Longueur	191 mm
Longueur en pouce	7,52 in
Résistance aux chocs (CEI 60079)	7 J
Résistance aux chocs (CEI 62262)	IK10
Code couleur	bleu

# Matériels d'installation

Prise de courant à bride 20 A

Prise de courant à bride

8570/25-409-S-XX-X-00-XXX N° d'art. 290139

STAHL

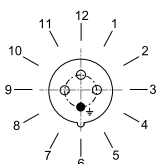
## Caractéristiques mécaniques

Codage (position horaire)	9
Verrouillable en	en positions 0 et I
Dispositif de verrouillage	Empêche de tirer la fiche en charge
Série	SolConeX
Nombre détaillé de pôles	3 pôles, 4 conducteurs
Nombre détaillé de pôles 2	3 P + PE
Poids	900 g
Poids	1,98 lb

## Montage / Installation

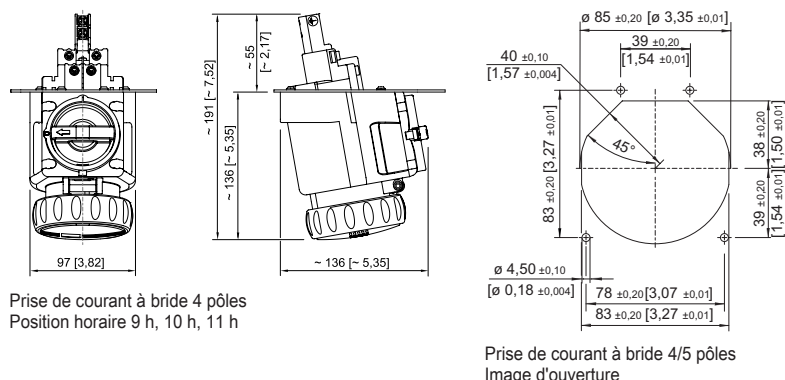
Raccordement	Borne à vis
--------------	-------------

## Dessins techniques – sous réserve de modifications



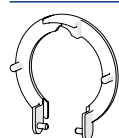
Position de la position horaire  
Exemple : position 6h

## Plan d'encombrement (toutes les dimensions sont en mm [pouces]) – sous réserve de modifications



## Accessoires

### Cache anti-poussière pour prises série 8570



protection anti-poussière à monter ultérieurement pour prises à 4 pôles

N° d'art.

255003

## Matériels d'installation

Prise de courant à bride 20 A

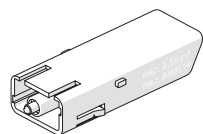
Prise de courant à bride

8570/25-409-S-XX-X-00-XXX N° d'art. 290139

STAHL

### Contact auxiliaire en option, enfichable par l'utilisateur, facile à installer ultérieurement

N° d'art.



1 NF  
max. 500 V AC, max. 110 V DC  
max. 6 A  
1 x AWG 20 ... 2 x AWG 14, 1 x 0,5 ... 2 x 2,5 mm<sup>2</sup> unifilaire / à fils fins

150688

1 NO  
max. 500 V AC, max. 110 V DC  
max. 6 A  
1 x AWG 20 ... 2 x AWG 14, 1 x 0,5 ... 2 x 2,5 mm<sup>2</sup> unifilaire / à fils fins

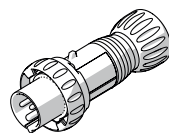
150690

1 NO, contact doré  
max. 500 V AC, max. 110 V DC  
max. 6 A  
1 x AWG 20 ... 2 x AWG 14, 1 x 0,5 ... 2 x 2,5 mm<sup>2</sup> unifilaire / à fils fins

150692

### Fiche

N° d'art.



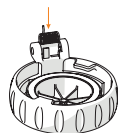
Fiche 8570/22-409-S-XX-X-XX-XXX, 3 pôles, 4 conducteurs, 200 ... 250 V AC, 50 / 60 Hz, 20 A

291380

## Pièces de rechange

### Kit de réparation pour prises série 8570

N° d'art.



Kit de réparation 8570 Couvercle rabattable 4 pôles, bleu

274111

Sous réserve de modifications des caractéristiques techniques, dimensions, poids, types de construction et possibilités de livraison.  
Les figures n'ont qu'une valeur indicative.