

Matériels d'installation

Prise de courant à bride 20 A

Prise de courant à bride

8570/25-304-S-XX-X-00-XXX N° d'art. 290140



- Différentes plages de tension selon EN 60309
- Grande plage de température d'utilisation
- Dimensions réduites pour l'intégration dans des machines et les boîtiers de raccordement
- Haute résistance mécanique aux chocs et aux impacts
- Protection parfaite contre la pénétration de liquides et de poussières
- Données 3D à télécharger sur le site web
- Fiches correspondantes de la série 8570/22

MY R. STAHL 8570W



Les prises de courant à bride SolConeX de la série 8570/25 de R. STAHL constituent du matériel incomplet et sont prévues pour être montées dans un boîtier des types de protection « eb » ou « tb ».

Montées dans un boîtier, elles sont homologuées pour une utilisation en zones Ex classées selon la norme NEC 505 pour la zone ou la division.

Des contacts à lamelles autonettoyants garantissent un contact électrique optimal et les fiches peuvent être aisément branchées et débranchées en position zéro. L'interrupteur-sectionneur contribue à la sécurité par un dispositif de verrouillage mécanique grâce à sa manette verrouillable en position 0 et I.

Grâce à sa structure compacte, la prise de courant à bride peut être intégrée dans presque tous les boîtiers et assure, grâce au dispositif de verrouillage interne, un raccordement rapide et sûr des dispositifs.

Caractéristiques techniques

Protection contre les explosions

| | |
|---------------------------------------------------|---------------------------------------------------------------------|
| Champ d'application | Union européenne (ATEX) Canada IECEX États-Unis d'Amérique |
| Domaine d'application (zones) | 1 2 21 22 |
| Certificat IECEX gaz | IECEX PTB 19.0018U |
| IECEX protection contre l'explosion de gaz | Ex db eb IIC Gb |
| Certificat IECEX poussière | IECEX PTB 19.0018U |
| IECEX protection contre l'explosion de poussières | Ex tb IIIC Db |
| Certificat ATEX gaz | PTB 19 ATEX 1005 U |
| ATEX protection contre l'explosion de gaz | Ex II 2 G Ex db eb IIC Gb |
| Certificat ATEX poussière | PTB 19 ATEX 1005 U |
| ATEX protection contre l'explosion de poussières | Ex II 2 D Ex tb IIIC Db |
| Certificat FMus | FM20US0118U |
| Certificat cFM | FM20CA0058U |

Matériels d'installation

Prise de courant à bride 20 A

Prise de courant à bride

8570/25-304-S-XX-X-00-XXX N° d'art. 290140

STAHL

Protection contre les explosions

| | |
|---------------------|---------------------------------------------------------------------------------------------------------------------------------------------------------------------|
| Marquage FMus | Class I, Div. 2, Groups A,B,C,D; Class II, III, Div. 1, Groups E,F,G; Enclosure Type 3, 4, 4X Class I, Zone 1, AEx db eb IIC Gb Zone 21, AEx tb IIIC Db |
| Marquage cFM | Ex db eb IIC Gb Class I, Div. 2, Groups A,B,C,D; Class II, III, Div. 1, Groups E,F,G; Enclosure Type 3, 4, 4X Ex tb IIIC Db |
| Certificats | ATEX (PTB), Brésil (ULB), Canada (FM), Chine (CQST), États-Unis (FM), IECEx (PTB) |
| Homologation marine | DNV |

Caractéristiques électriques

| | |
|----------------------------|-------------------------------------------|
| Tension assignée d'emploi | 100 ... 130 V AC |
| Courant de service assigné | 20 A |
| Durée de vie électrique | > 5x10 ³ cycles de commutation |
| Durée de vie mécanique | > 5x10 ³ cycles de commutation |
| Type de tension | Basse tension |
| Puissance nominale | 1,5 HP |
| Gamme de fréquences | 50 / 60 Hz |

Données spécifiques au dispositif

| | |
|------------------------------------------------|---------|
| Fusible de puissance avec protection thermique | 35 A gG |
| Fusible de puissance sans protection thermique | 20 A gG |

Conditions ambiantes

| | |
|----------------------|--------------------|
| Température ambiante | -50 °C ... +65 °C |
| Température ambiante | -58 °F ... +149 °F |

Caractéristiques mécaniques

| | |
|-----------------------------------------|---------------------------------------------------|
| Degré de protection IP (CEI 60529) | IP66 |
| Degré de protection IP (CEI 60079) | IP64 |
| Type de boîtier (NEMA250) | 3, 4, 4X |
| Matériau du boîtier | Polyamide, renforcé de fibres de verre |
| Sans silicone | Non |
| Section de raccordement unifilaire | 1 x 1,5 mm ² ... 2 x 6 mm ² |
| Section raccordement AWG unifilaire | 1 x AWG 16 ... 2 x AWG 10 |
| Section de raccordement à fils fins | 1 x 1,5 mm ² ... 2 x 4 mm ² |
| Section de raccordement AWG à fils fins | 1 x AWG 16 ... 2 x AWG 12 |
| Largeur | 84 mm |
| Largeur pouces | 3,31 in |
| Hauteur | 124 mm |
| Hauteur en pouces | 4,88 in |
| Longueur | 186 mm |
| Longueur en pouce | 7,31 in |
| Résistance aux chocs (CEI 60079) | 7 J |
| Résistance aux chocs (CEI 62262) | IK10 |
| Code couleur | jaune |

Matériels d'installation

Prise de courant à bride 20 A

Prise de courant à bride

8570/25-304-S-XX-X-00-XXX N° d'art. 290140

STAHL

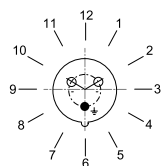
Caractéristiques mécaniques

| | |
|----------------------------|-------------------------------------|
| Codage (position horaire) | 4 |
| Verrouillable en | en positions 0 et I |
| Dispositif de verrouillage | Empêche de tirer la fiche en charge |
| Série | SolConeX |
| Nombre détaillé de pôles | 2 pôles, 3 conducteurs |
| Nombre détaillé de pôles 2 | 1 P + N + PE |
| Poids | 700 g |
| Poids | 1,54 lb |

Montage / Installation

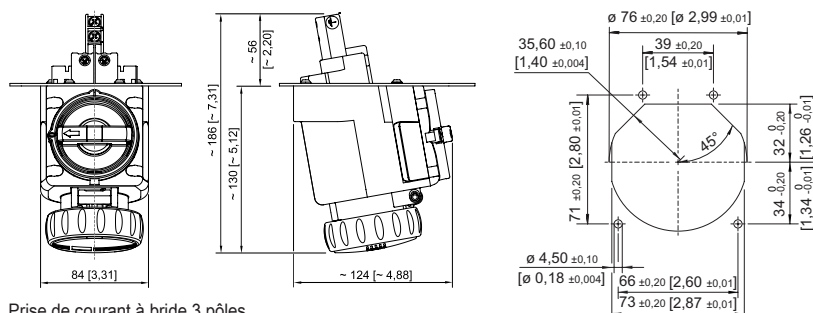
| | |
|--------------|-------------|
| Raccordement | Borne à vis |
|--------------|-------------|

Dessins techniques – sous réserve de modifications



Position de la position horaire
Exemple : position 6h

Plan d'encombrement (toutes les dimensions sont en mm [pouces]) – sous réserve de modifications



Prise de courant à bride 3 pôles

Prise de courant à bride 3 pôles
Image d'ouverture

Accessoires

| | | N° d'art. |
|--|----------------------------------------------------------------------------------------------|-----------|
| | Fiche 8570/22-304-S-XX-X-XX-XXX à 2 pôles, 3 conducteurs, 100 ... 130 V AC, 50 / 60 Hz, 20 A | 291381 |
| | protection anti-poussière à monter ultérieurement pour prises à 3 pôles | 253118 |

Matériels d'installation

Prise de courant à bride 20 A

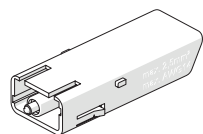
Prise de courant à bride

8570/25-304-S-XX-X-00-XXX N° d'art. 290140

STAHL

Contact auxiliaire en option, enfichable par l'utilisateur, facile à installer ultérieurement

N° d'art.



1 NF
max. 500 V AC, max. 110 V DC
max. 6 A
1 x AWG 20 ... 2 x AWG 14, 1 x 0,5 ... 2 x 2,5 mm² unifilaire / à fils fins

150688

1 NO
max. 500 V AC, max. 110 V DC
max. 6 A
1 x AWG 20 ... 2 x AWG 14, 1 x 0,5 ... 2 x 2,5 mm² unifilaire / à fils fins

150690

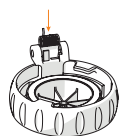
1 NO, contact doré
max. 500 V AC, max. 110 V DC
max. 6 A
1 x AWG 20 ... 2 x AWG 14, 1 x 0,5 ... 2 x 2,5 mm² unifilaire / à fils fins

150692

Pièces de rechange

Kit de réparation pour prises série 8570

N° d'art.



Kit de réparation 8570 Couvercle rabattable 3 pôles, jaune

274117

Sous réserve de modifications des caractéristiques techniques, dimensions, poids, types de construction et possibilités de livraison.
Les figures n'ont qu'une valeur indicative.