

8146/5052-C797 N° d'art. 136128



- Boîtier rouge bien visible (RAL 3000) en résine de polyester renforcée de fibres de verre
- 3 versions avec déclenchement d'alarme manuel ou automatique et arrêt via un bouton ou une clé
- Protection contre les courts-circuits et surveillance de rupture de fil possible par installation ultérieure d'un module de résistance de la série 8208

MY R. STAHL 8146G



Avec les avertisseurs d'alarme et d'incendie de la série 8146/5052 de R. STAHL, vous pouvez déclencher l'alarme manuellement dans les zones Ex. Cassez la vitre en vous servant du marteau brise-vitre fixé sur le côté, et déclenchez l'alarme à l'aide du bouton. Les détecteurs sont disponibles en trois variantes différentes pour le déclenchement et la coupure d'alarme.

Caractéristiques techniques

Protection contre les explosions

Version Ex	Oui
Domaine d'application (zones)	1 2 21 22
Certificat IECEX gaz	IECEX PTB 06.0025
IECEX protection contre l'explosion de gaz	Ex de IIC T6 Gb
Certificat IECEX poussière	IECEX PTB 06.0025
IECEX protection contre l'explosion de poussières	Ex tD T80 °C
Certificat ATEX gaz	PTB 01 ATEX 1105
ATEX protection contre l'explosion de gaz	⊕ II 2 G Ex de IIC T6 Gb
Certificat ATEX poussière	PTB 01 ATEX 1105
ATEX protection contre l'explosion de poussières	⊕ II 2 D Ex tD T80 °C
Certificats	ATEX (PTB)

Conditions ambiantes

Température ambiante	-40 °C ... +60 °C
----------------------	-------------------

Caractéristiques mécaniques

Version	Bouton coup de poing à clé
Degré de protection (IP)	IP66
Matériau du boîtier	Résine polyester, renforcé de fibres de verre
Couleur de boîtier	rouge (RAL 3000)
Plage de serrage	7-17 mm
Borne de connexion à fils fins maximum	2,5 mm ²
Plage de serrage	7 ... 17 mm

8146/5052-C797 N° d'art. 136128

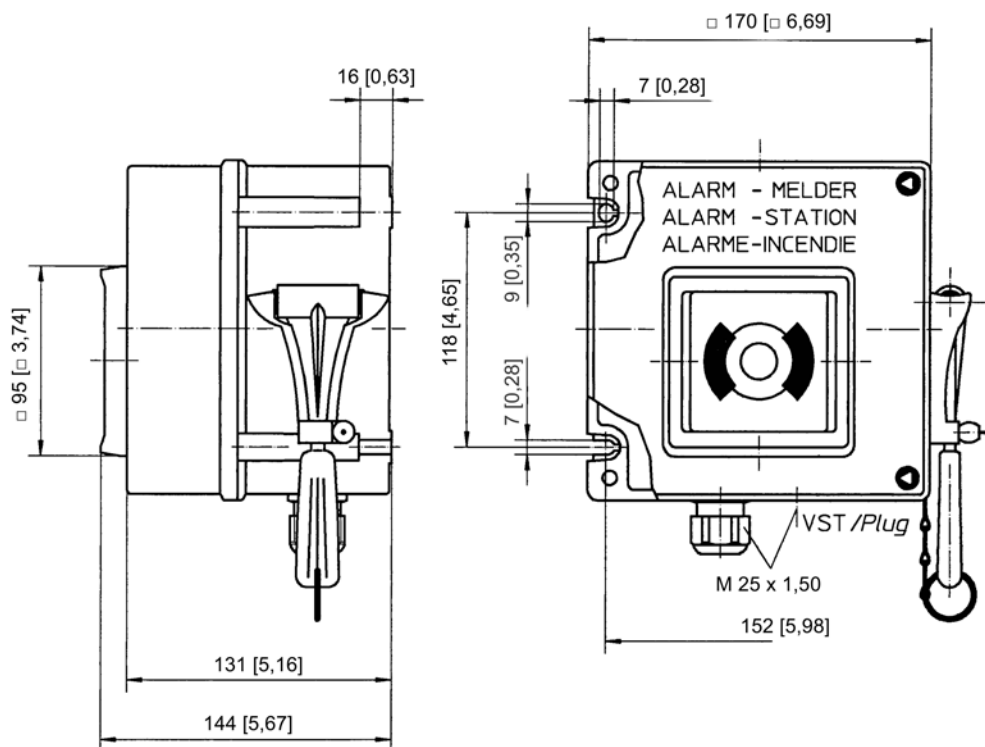
Caractéristiques mécaniques

Type de câble de raccordement	à fils fins
Largeur	170 mm
Hauteur	131 mm
Longueur	230 mm
Contacts	1 NF + 1 NO
Poids	2.27 kg
Poids	5 lb

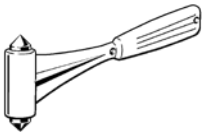

Composants

Presse-étoupes	1 x M25 x 1,5
----------------	---------------

Plan d'encombrement (toutes les dimensions sont en mm [pouces]) – sous réserve de modifications



Accessoires



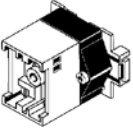
		N° d'art.
		163079
Clé de rechange		N° d'art.
	Fermeture MS1	107109

Appareils de signalisation

Avertisseur d'alarme et d'incendie



8146/5052-C797 N° d'art. 136128

		N° d'art.
		137569
		140482
		157015

Pièces de rechange

		N° d'art.
		155971

Sous réserve de modifications des caractéristiques techniques, dimensions, poids, types de construction et possibilités de livraison.
Les figures n'ont qu'une valeur indicative.