

8220/5-SL-WS18,5kW400V-T N° d'art. 142462



- Commandes moteur de construction modulaire pour tous groupes de gaz
- Commandes : démarreur moteur direct DOL, combinaisons de contacteurs étoile-triangle YD, combinaisons de contacteurs inversés
- En option : équipement sur mesure avec interrupteur principal, fusibles principaux et postes de commande et de signalisation

MY R. STAHL 8220A



Les commandes moteur standard de la série 8220 de R. STAHL sont installées dans un boîtier Ex d et disposent d'un boîtier de logement de raccordement Ex e. Elles sont disponibles à court terme dans de nombreuses variantes de commande. En option, les commandes peuvent être équipées selon les exigences du client d'interrupteurs principaux, de fusibles principaux et de postes de commande et de signalisation.

Caractéristiques techniques

Protection contre les explosions

| | |
|---|--------------------------------|
| Domaine d'application (zones) | 1 2 21 22 |
| Certificat IECEX gaz | IECEX PTB 06.0069 |
| IECEX protection contre l'explosion de gaz | Ex db eb IIC T6 Gb |
| Certificat IECEX poussière | IECEX PTB 06.0069 |
| IECEX protection contre l'explosion de poussières | Ex tb IIIC T80 °C Db |
| Certificat ATEX gaz | PTB 02 ATEX 1109 |
| ATEX protection contre l'explosion de gaz | Ex II 2 G Ex db eb IIC T6 Gb |
| Certificat ATEX poussière | PTB 02 ATEX 1109 |
| ATEX protection contre l'explosion de poussières | Ex II 2 D Ex tb IIIC T80 °C Db |
| Certificat de conformité | ATEX (EUK), Chine (CCC) |

Caractéristiques électriques

| | |
|------------------------------|-------|
| Tension assignée d'emploi AC | 400 V |
|------------------------------|-------|

Conditions ambiantes

| | |
|----------------------|-------------------|
| Température ambiante | -20 °C ... +40 °C |
|----------------------|-------------------|

Caractéristiques mécaniques

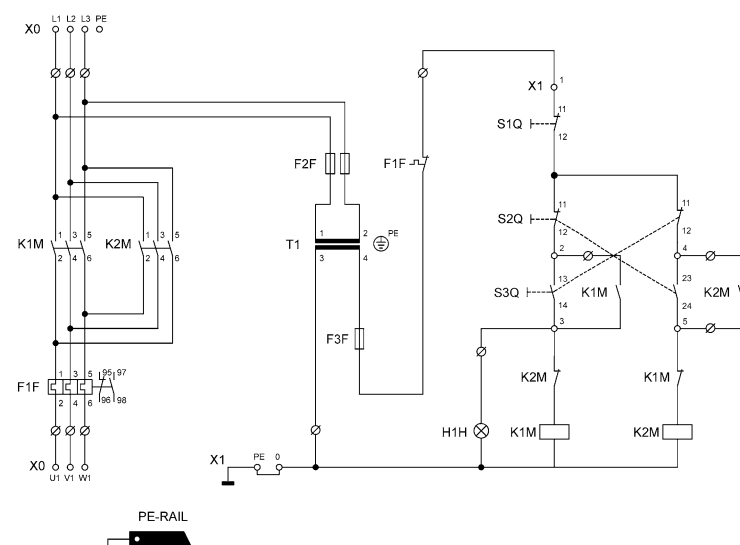
| | |
|--------------------------------------|--------------------------------|
| Degré de protection (IP) | IP54 |
| Degré de protection (IP) (CEI 60529) | IP65 |
| Matériau du boîtier | Tôle d'acier, peinte |
| Couleur de boîtier | gris clair (RAL 7035) |
| Dimensions (L x H x P) | 360,000 x 360,000 x 268,000 mm |

8220/5-SL-WS18,5kW400V-T N° d'art. 142462

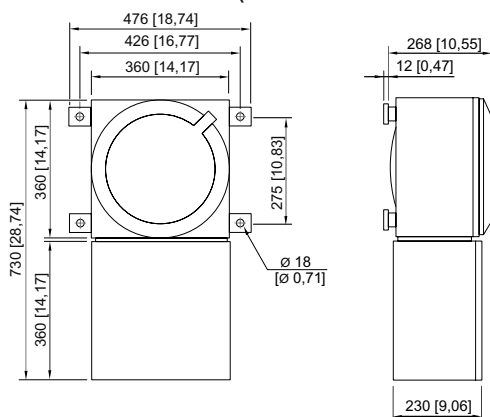
Caractéristiques mécaniques

| | |
|-------------------|-----------|
| Largeur | 360 mm |
| Hauteur | 360 mm |
| Hauteur en pouces | -999 in |
| Profondeur | 268 mm |
| Poids | 76 kg |
| Poids | 167,55 lb |

Dessins techniques – sous réserve de modifications



Plan d'encombrement (toutes les dimensions sont en mm [pouces]) – sous réserve de modifications



8220/122

Sous réserve de modifications des caractéristiques techniques, dimensions, poids, types de construction et possibilités de livraison. Les figures n'ont qu'une valeur indicative.