

8510/111-00-208-040 N° d'art. 145808



- Modules standard homologués avec télerupteur
- Réduction de travaux de câblage par rapport aux circuits classiques
- Montage facile, installation anti-vibration dans le boîtier Ex e

MY R. STAHL 8510F



Les télerupteurs de la série 8510 de R. STAHL peuvent être actionnés via un interrupteur à distance et permettent des circuits simples avec réduction de travaux de câblage. Ils sont installés dans un boîtier résistant à la corrosion et destinés à une fixation par vissage anti-vibration dans des boîtiers Ex e. Les bornes de connexion aisément accessibles permettent un raccordement sûr et une installation facile.

Caractéristiques techniques

Protection contre les explosions

Domaine d'application (zones)	1 2
Certificat IECEX gaz	IECEX BVS 07.0029U
IECEX protection contre l'explosion de gaz	Ex de IIC
Certificat IECEX grisou	IECEX BVS 07.0029U
IECEX protection antigrisouteuse	Ex de I
Certificat ATEX gaz	DMT 00 ATEX E 073 U
ATEX protection contre l'explosion de gaz	Ex II 2 G Ex de IIC
Certificat ATEX grisou	DMT 00 ATEX E 073 U
ATEX protection antigrisouteuse	Ex I M2 Ex de I
Certificats	ATEX (BVS), Brésil (ULB), Chine (CQST), IECEX (BVS)

Caractéristiques électriques

Tension assignée d'emploi	110 V AC
Fréquence Hz (avec AC)	60 50

Conditions ambiantes

Température ambiante	-20 °C ... +60 °C
----------------------	-------------------

Caractéristiques mécaniques

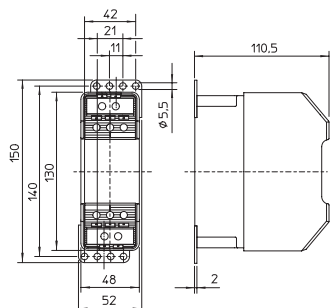
Degré de protection (IP)	IP20
Matériau du boîtier	Résine époxy
Bornes de connexion minimum	0,75 mm ²
Borne de connexion unifilaire maximum	2,5 mm ²
Borne de connexion à fils fins maximum	1,5 mm ²
Type de câble de raccordement	unifilaire à fils fins

8510/111-00-208-040 N° d'art. 145808

Caractéristiques mécaniques

Largeur	48 mm
Hauteur	130 mm
Profondeur	110,5 mm
Poids	1.2 kg
Poids	2,65 lb

Plan d'encombrement (toutes les dimensions sont en mm [pouces]) – sous réserve de modifications



8510/111

Sous réserve de modifications des caractéristiques techniques, dimensions, poids, types de construction et possibilités de livraison. Les figures n'ont qu'une valeur indicative.