

8561/01-02-... N° d'art. 149239



- Facile d'entretien grâce à l'utilisation de cartouches fusibles NEOZED usuelles
- Pratique : cartouches fusibles défectueuses reconnaissables de l'extérieur
- Pour tensions assignées d'emploi jusqu'à 400 V et courants de service assignés jusqu'à 25 A

MY R. STAHL 8561A



Les éléments de fusible de la série 8561/01 de R. STAHL assurent en particulier dans les distributions de fusibles Ex e la sécurisation des sorties du consommateur. Étant donné qu'ils sont équipés de cartouches fusibles usuelles du système NEOZED, ils offrent un entretien particulièrement facile ; de plus, les cartouches fusibles défectueuses sont reconnaissables de l'extérieur. Ils sont conçus pour des tensions assignées d'emploi jusqu'à 400 V et des courants de service assignés jusqu'à 25 A.

Caractéristiques techniques

Protection contre les explosions

Domaine d'application (zones)	1 2
Certificat IECEX gaz	IECEX PTB 06.0063U
IECEX protection contre l'explosion de gaz	Ex de IIC
Certificat ATEX gaz	PTB 02 ATEX 1028 U
ATEX protection contre l'explosion de gaz	Ex II 2 G Ex de IIC
Certificats	ATEX (PTB), Brésil (ULB), IECEX (PTB)

Caractéristiques électriques

Tension assignée d'emploi AC	400 V
Courant de service assigné	25 A

Conditions ambiantes

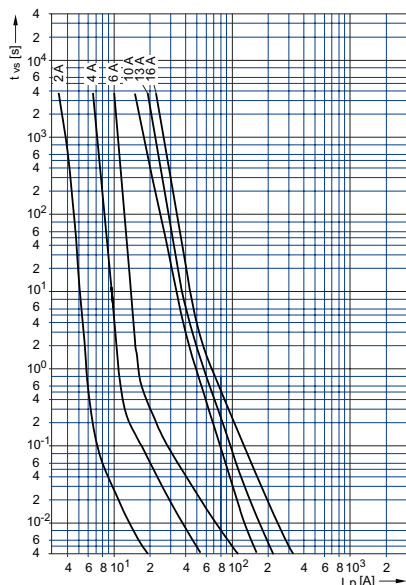
Température ambiante	-20 °C ... +40 °C
----------------------	-------------------

Caractéristiques mécaniques

Matériau du boîtier	Résine époxy
Type de la cartouche fusible	D02
Poids	800 g
Poids	1,76 lb

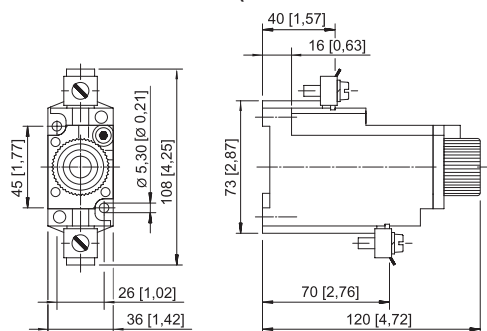
8561/01-02-... N° d'art. 149239

Dessins techniques – sous réserve de modifications



Temps/courbe caractéristique des cartouches fusibles
(plage de tolérance max. ± 10 %)

Plan d'encombrement (toutes les dimensions sont en mm [pouces]) – sous réserve de modifications



8561/01 Élément de fusible

Pièces de rechange

Cartouche fusible		N° d'art.
	8561/01-02 20 A	111397
	8561/01-02 25 A	111466
Clé spéciale		N° d'art.
	Pour remplacer le socle calibré Néozed	149226
Obtuteur pour les raccords des bornes		N° d'art.
	Obtuteur IP10	149225

8561/01-02-... N° d'art. 149239

Socle calibré

N° d'art.



8561/01-02
20 A

111630

8561/01-02
25 A

111635

Sous réserve de modifications des caractéristiques techniques, dimensions, poids, types de construction et possibilités de livraison.
Les figures n'ont qu'une valeur indicative.