



- En option : contacts auxiliaires Ex e ou Ex i pour commande et signalisation, enfichables et faciles à installer ultérieurement
- Puissance de coupure du moteur AC-3 selon CEI/EN 60947-3
- Variantes pour une utilisation aux États-Unis/au Canada disponibles sur demande
- Grande plage de température d'utilisation
- Haute résistance mécanique aux chocs et aux impacts
- Protection parfaite contre la pénétration de liquides et de poussières
- Données 3D à télécharger sur le site web

WebCode **8570A**



Les prises SolConeX de la série 8570/11 de R. STAHL pour la zone 1/21 en version 3, 4 et 5 pôles offrent une pleine puissance de commutation AC-3 jusqu'à 16 A. Le degré de protection élevé IP66 garantit une protection maximale contre la pénétration de poussières et d'eau dans toutes les positions d'application. Des contacts à lamelles autonettoyants garantissent un contact électrique optimal et les fiches peuvent être aisément branchées et débranchées en position zéro. L'interrupteur-sectionneur contribue à la sécurité par un dispositif de verrouillage mécanique grâce à sa manette verrouillable en position 0 et I.

Caractéristiques techniques

Protection contre les explosions

| | |
|---|--|
| Champ d'application | Union européenne (ATEX) IECEX |
| Domaine d'application (zones) | 1 2 21 22 |
| Certificat IECEX gaz | IECEX PTB 05.0023 |
| IECEX protection contre l'explosion de gaz | Ex db eb IIC T6 Gb |
| Certificat IECEX poussière | IECEX PTB 05.0023 |
| IECEX protection contre l'explosion de poussières | Ex tb IIIC T80 °C Db |
| Certificat ATEX gaz | PTB 03 ATEX 1227 |
| ATEX protection contre l'explosion de gaz | Ⓜ II 2 G Ex db eb IIC T6 Gb |
| Certificat ATEX poussière | PTB 03 ATEX 1227 |
| ATEX protection contre l'explosion de poussières | Ⓜ II 2 D Ex tb IIIC T80 °C Db |
| Certificats | ATEX (PTB), Corée (KGS), IECEX (PTB), Taiwan (ITRI) |
| Protection contre les explosions avis | Le marquage du produit peut être différent. Les dispositifs de série sont marqués ATEX et IECEX. |

Caractéristiques électriques

| | |
|---------------------------------|---|
| Tension assignée d'emploi | 480 ... 500 V AC |
| Courant de service assigné | 16 A |
| Courant de service assigné avis | en option jusqu'à 20 A |
| Durée de vie électrique | > 5x10 ³ cycles de commutation |

8570/11-307 N° d'art. 150586

Caractéristiques électriques

| | |
|--|---|
| Durée de vie mécanique | > 5x10 ³ cycles de commutation |
| Type de tension | Basse tension |
| Puissance de commutation des contacts principaux | 4 kW : 220 / 230 / 240 V 7,5 kW : 380 / 400 / 415 / 500 V 11 kW : 600 / 690 V |
| Gamme de fréquences | 50 / 60 Hz |

Données spécifiques au dispositif

| | |
|--|---------|
| Fusible de puissance avec protection thermique | 35 A gG |
| Fusible de puissance sans protection thermique | 16 A gG |

Conditions ambiantes

| | |
|----------------------|-------------------------------|
| Température ambiante | -30 °C ... +55 °C (T6, 16 A) |
| Température ambiante | -22 °F ... +131 °F (T6, 16 A) |

Caractéristiques mécaniques

| | |
|---|---|
| Degré de protection IP (CEI 60529) | IP66 |
| Degré de protection IP (CEI 60079) | IP66 |
| Matériau du boîtier | Polyamide, renforcé de fibres de verre |
| Sans silicone | Oui |
| Section de raccordement unifilaire | 1 x 1,5 mm ² ... 2 x 6 mm ² |
| Section raccordement AWG unifilaire | 1 x AWG 16 ... 2 x AWG 10 |
| Section de raccordement à fils fins | 1 x 1,5 mm ² ... 2 x 4 mm ² |
| Section de raccordement AWG à fils fins | 1 x AWG 16 ... 2 x AWG 12 |
| Largeur | 105 mm |
| Largeur pouces | 4,13 in |
| Hauteur | 167 mm |
| Hauteur en pouces | 6,59 in |
| Longueur | 231 mm |
| Longueur en pouce | 9,11 in |
| Résistance aux chocs (IEC 60079) | 7 J |
| Résistance aux chocs (CEI 62262) | IK10 |
| Code couleur | noir |
| Codage (position horaire) | 7 |
| Verrouillable en | en positions 0 et I |
| Série | SolConeX |
| Nombre détaillé de pôles | 2 P + PE |
| Poids | 1,12 kg |
| Poids | 2,47 lb |

Montage / Installation

| | |
|--------------|-------------|
| Raccordement | Borne à vis |
|--------------|-------------|

Composants

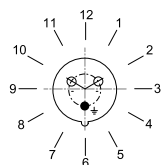
| | |
|-----------------------|--|
| Entrées de câble avis | Introduction 1 : en bas à gauche Introduction 2 : en bas à droite |
| Entrée 1 modèle | 8161/7-M25-1707 |
| Entrée 1 type | Presse-étoupe en polyamide |
| Introduction 1 | M25 x 1,5 |

8570/11-307 N° d'art. 150586

Composants

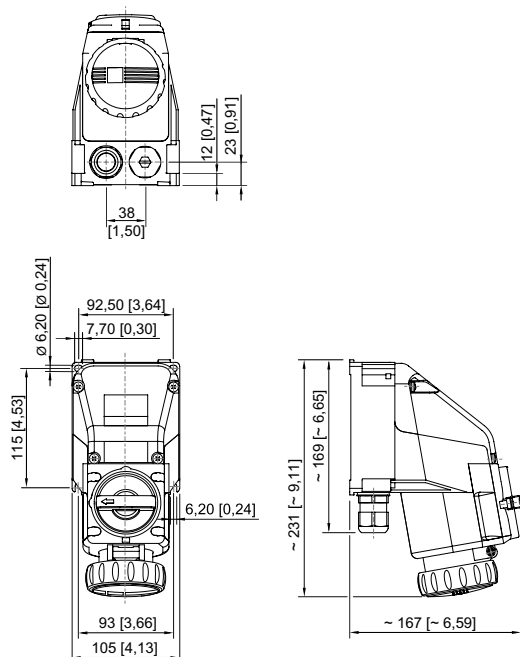
| | |
|--|------------------------------|
| Introduction 1 plage serrage | 7 – 17 mm |
| Introduction 1 plage de serrage pouces | 0.28 – 0.67 in |
| Entrée câble métal. possible 1 | Non |
| Entrée 2 modèle | 8290/3-M25 |
| Entrée 2 type | Bouchon obturateur polyamide |
| Introduction 2 | M25 x 1,5 |
| Entrée câble métal. possible 2 | Non |

Dessins techniques – sous réserve de modifications



Position de la position horaire
Exemple : position 6h

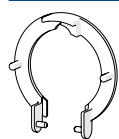
Plan d'encombrement (toutes les dimensions sont en mm [pouces]) – sous réserve de modifications



Prise murale 3 pôles

Accessoires

Cache anti-poussière pour prises 16 A série 8570



protection anti-poussière à monter ultérieurement pour prises à 3 pôles

N° d'art.

253118

8570/11-307 N° d'art. 150586

Contact auxiliaire en option, enfichable par l'utilisateur, facile à installer ultérieurement

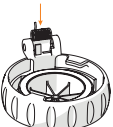
N° d'art.

| | | |
|--|--|--------|
|  | 1 NF max. 500 V AC, max. 110 V DC max. 6 A 2 x 0,5 ... 2,5 mm ² unifilaire / à fils fins | 150680 |
| | 1 NF, contact doré max. 500 V AC, max. 110 V DC max. 6 A 2 x 0,5 ... 2,5 mm ² unifilaire / à fils fins | 150684 |
| | 1 NO max. 500 V AC, max. 110 V DC max. 6 A 2 x 0,5 ... 2,5 mm ² unifilaire / à fils fins | 150682 |
| | 1 NO, contact doré max. 500 V AC, max. 110 V DC max. 6 A 2 x 0,5 ... 2,5 mm ² unifilaire / à fils fins | 150686 |

Pièces de rechange

Kit de réparation pour prises 16 A série 8570

N° d'art.

| | | |
|--|---|--------|
|  | Kit de réparation 8570 Couvercle rabattable 3 pôles, noir | 274119 |
|--|---|--------|

Sous réserve de modifications des caractéristiques techniques, dimensions, poids, types de construction et possibilités de livraison.
Les figures n'ont qu'une valeur indicative.