



- En option : contacts auxiliaires Ex e ou Ex i pour commande et signalisation, enfichables et faciles à installer ultérieurement
- Puissance de coupure du moteur AC-3 selon CEI/EN 60947-3
- Variantes pour une utilisation aux États-Unis/au Canada disponibles sur demande
- Grande plage de température d'utilisation
- Haute résistance mécanique aux chocs et aux impacts
- Protection parfaite contre la pénétration de liquides et de poussières
- Données 3D à télécharger sur le site web

WebCode **8570A**



Les prises SolConeX de la série 8570/11 de R. STAHL pour la zone 1/21 en version 3, 4 et 5 pôles offrent une pleine puissance de commutation AC-3 jusqu'à 16 A. Le degré de protection élevé IP66 garantit une protection maximale contre la pénétration de poussières et d'eau dans toutes les positions d'application. Des contacts à lamelles autonettoyants garantissent un contact électrique optimal et les fiches peuvent être aisément branchées et débranchées en position zéro. L'interrupteur-sectionneur contribue à la sécurité par un dispositif de verrouillage mécanique grâce à sa manette verrouillable en position 0 et I.

Caractéristiques techniques

Protection contre les explosions

Champ d'application	Union européenne (ATEX) IECEX
Domaine d'application (zones)	1 2 21 22
Certificat IECEX gaz	IECEX PTB 05.0023
IECEX protection contre l'explosion de gaz	Ex db eb IIC T6 Gb
Certificat IECEX poussière	IECEX PTB 05.0023
IECEX protection contre l'explosion de poussières	Ex tb IIIC T80 °C Db
Certificat ATEX gaz	PTB 03 ATEX 1227
ATEX protection contre l'explosion de gaz	Ⓔ II 2 G Ex db eb IIC T6 Gb
Certificat ATEX poussière	PTB 03 ATEX 1227
ATEX protection contre l'explosion de poussières	Ⓔ II 2 D Ex tb IIIC T80 °C Db
Certificats	ATEX (PTB), Corée (KGS), IECEX (PTB), Taiwan (ITRI)
Protection contre les explosions avis	Le marquage du produit peut être différent. Les dispositifs de série sont marqués ATEX et IECEX.

Caractéristiques électriques

Tension assignée d'emploi	100 ... 130 V AC
Courant de service assigné	16 A
Courant de service assigné avis	en option jusqu'à 20 A
Durée de vie électrique	> 5x10 ³ cycles de commutation

8570/11-304 N° d'art. 150598

Caractéristiques électriques

Durée de vie mécanique	> 5x10 ³ cycles de commutation
Type de tension	Basse tension
Puissance de commutation des contacts principaux	4 kW : 220 / 230 / 240 V 7,5 kW : 380 / 400 / 415 / 500 V 11 kW : 600 / 690 V
Gamme de fréquences	50 / 60 Hz

Données spécifiques au dispositif

Fusible de puissance avec protection thermique	35 A gG
Fusible de puissance sans protection thermique	16 A gG

Conditions ambiantes

Température ambiante	-30 °C ... +55 °C (T6, 16 A)
Température ambiante	-22 °F ... +131 °F (T6, 16 A)

Caractéristiques mécaniques

Degré de protection IP (CEI 60529)	IP66
Degré de protection IP (CEI 60079)	IP66
Matériau du boîtier	Polyamide, renforcé de fibres de verre
Sans silicone	Oui
Section de raccordement unifilaire	1 x 1,5 mm ² ... 2 x 6 mm ²
Section raccordement AWG unifilaire	1 x AWG 16 ... 2 x AWG 10
Section de raccordement à fils fins	1 x 1,5 mm ² ... 2 x 4 mm ²
Section de raccordement AWG à fils fins	1 x AWG 16 ... 2 x AWG 12
Largeur	105 mm
Largeur pouces	4,13 in
Hauteur	167 mm
Hauteur en pouces	6,59 in
Longueur	231 mm
Longueur en pouce	9,11 in
Résistance aux chocs (IEC 60079)	7 J
Résistance aux chocs (CEI 62262)	IK10
Code couleur	jaune
Codage (position horaire)	4
Verrouillable en	en positions 0 et I
Dispositif de verrouillage	Interrupteur à 2 pôles (1 P + N) 2 contacts auxiliaires en option (ON à action retardée - OFF à action avancée)
Série	SolConeX
Nombre détaillé de pôles	1 P + N + PE
Poids	1,12 kg
Poids	2,47 lb

Montage / Installation

Raccordement	Borne à vis
--------------	-------------

Composants

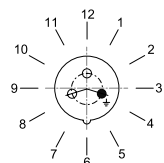
Entrées de câble avis	Introduction 1 : en bas à gauche Introduction 2 : en bas à droite
Entrée 1 modèle	8161/7-M25-1707

8570/11-304 N° d'art. 150598

Composants

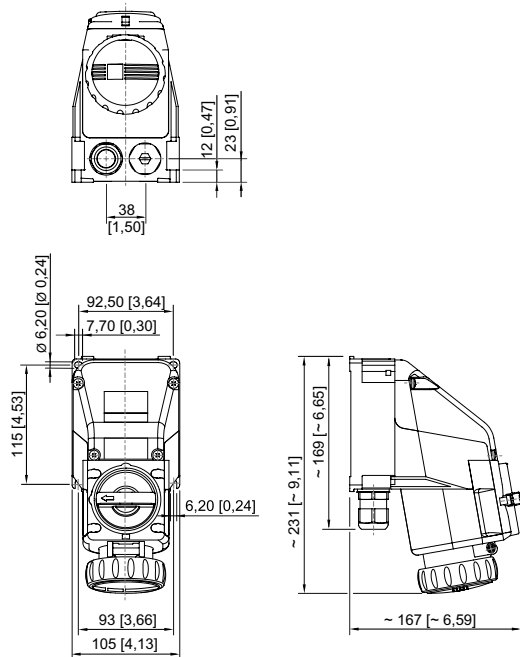
Entrée 1 type	Presse-étoupe en polyamide
Introduction 1	M25 x 1,5
Introduction 1 plage serrage	7 – 17 mm
Introduction 1 plage de serrage pouces	0.28 – 0.67 in
Entrée câble métal. possible 1	Non
Entrée 2 modèle	8290/3-M25
Entrée 2 type	Bouchon obturateur polyamide
Introduction 2	M25 x 1,5
Entrée câble métal. possible 2	Non

Dessins techniques – sous réserve de modifications



Position de la position horaire
Exemple : position 6h

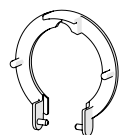
Plan d'encombrement (toutes les dimensions sont en mm [pouces]) – sous réserve de modifications



Prise murale 3 pôles

Accessoires

Cache anti-poussière pour prises 16 A série 8570



protection anti-poussière à monter ultérieurement pour prises à 3 pôles

N° d'art.

253118

8570/11-304 N° d'art. 150598

Contact auxiliaire en option, enfichable par l'utilisateur, facile à installer ultérieurement

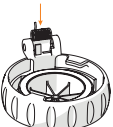
N° d'art.

	1 NF max. 500 V AC, max. 110 V DC max. 6 A 2 x 0,5 ... 2,5 mm ² unifilaire / à fils fins	150680
	1 NF, contact doré max. 500 V AC, max. 110 V DC max. 6 A 2 x 0,5 ... 2,5 mm ² unifilaire / à fils fins	150684
	1 NO max. 500 V AC, max. 110 V DC max. 6 A 2 x 0,5 ... 2,5 mm ² unifilaire / à fils fins	150682
	1 NO, contact doré max. 500 V AC, max. 110 V DC max. 6 A 2 x 0,5 ... 2,5 mm ² unifilaire / à fils fins	150686

Pièces de rechange

Kit de réparation pour prises 16 A série 8570

N° d'art.

	Kit de réparation 8570 Couvercle rabattable 3 pôles, jaune	274117
--	--	--------

Sous réserve de modifications des caractéristiques techniques, dimensions, poids, types de construction et possibilités de livraison.
Les figures n'ont qu'une valeur indicative.