



- En option : contacts auxiliaires Ex e ou Ex i pour commande et signalisation, enfichables et faciles à installer ultérieurement
- Puissance de coupure du moteur AC-3 selon CEI/EN 60947-3
- Variantes pour une utilisation aux États-Unis/au Canada disponibles sur demande
- Grande plage de température d'utilisation
- Haute résistance mécanique aux chocs et aux impacts
- Protection parfaite contre la pénétration de liquides et de poussières
- Données 3D à télécharger sur le site web

WebCode **8571A**



Les prises SolConeX de la série 8571/11 de R. STAHL pour la zone 1/21 en version 3, 4 et 5 pôles offrent une pleine puissance de commutation AC-3 jusqu'à 32 A. Le degré de protection élevé IP66 garantit une protection maximale contre la pénétration de poussières et/ou d'eau. Des contacts à lamelles autonettoyants garantissent un contact électrique optimal et les fiches peuvent être aisément branchées et débranchées en position zéro. L'interrupteur-sectionneur contribue à la sécurité par un dispositif de verrouillage mécanique grâce à sa manette verrouillable en position 0 et I.

## Caractéristiques techniques

### Protection contre les explosions

Champ d'application	Union européenne (ATEX) IECEX Chine (CQST)
Domaine d'application (zones)	1 2 21 22
Certificat IECEX gaz	IECEX PTB 05.0024
IECEX protection contre l'explosion de gaz	Ex db eb IIC T6 ... T5 Gb
Certificat IECEX poussière	IECEX PTB 05.0024
IECEX protection contre l'explosion de poussières	Ex tb IIIC T60 °C / T75 °C Db
Certificat ATEX gaz	PTB 04 ATEX 1060
ATEX protection contre l'explosion de gaz	⊕ II 2 G Ex db eb IIC T6 ... T5 Gb
Certificat ATEX poussière	PTB 04 ATEX 1060
ATEX protection contre l'explosion de poussières	⊕ II 2 D Ex tb IIIC T60 °C / T75 °C Db
Certificats	Corée (KGS), IECEX (PTB), Taiwan (ITRI)
Protection contre les explosions avis	Le marquage du produit peut être différent. Les dispositifs de série sont marqués ATEX et IECEX.

### Caractéristiques électriques

Tension assignée d'emploi AC	> 50 V AC
Courant de service assigné	25 A
Durée de vie électrique	> 2x10 <sup>9</sup> cycles de commutation

8571/11-410 N° d'art. 150906

### Caractéristiques électriques

Durée de vie mécanique	> 2x10 <sup>3</sup> cycles de commutation
Type de tension	Basse tension
Puissance de commutation des contacts principaux	AC-3 : 690 V, 32 A 7,5 kW : 220 / 230 / 240 V 15 kW : 380 / 400 / 415 V 30 kW : 600 / 690 V
Gamme de fréquences	100 – 300 Hz

### Données spécifiques au dispositif

Fusible de puissance avec protection thermique	63 A gG
Fusible de puissance sans protection thermique	35 A gG

### Conditions ambiantes

Température ambiante	-30 °C ... +40 °C (T6) -30 °C ... +55 °C (T5)
----------------------	--

### Caractéristiques mécaniques

Degré de protection IP (CEI 60529)	IP66
Degré de protection IP (CEI 60079)	IP66
Matériau du boîtier	Polyamide, renforcé de fibres de verre
Sans silicone	Oui
Section de raccordement unifilaire	1 x 2,5 mm <sup>2</sup> ... 2 x 10 mm <sup>2</sup>
Section raccordement AWG unifilaire	1 x AWG 14 ... 2 x AWG 8
Section de raccordement à fils fins	1 x 2,5 mm <sup>2</sup> ... 2 x 6 mm <sup>2</sup>
Section de raccordement AWG à fils fins	1 x AWG 14 ... 2 x AWG 10
Largeur	135 mm
Largeur pouces	5,31 in
Hauteur	206 mm
Hauteur en pouces	8,12 in
Longueur	280 mm
Longueur en pouce	11,04 in
Résistance aux chocs (IEC 60079)	7 J
Résistance aux chocs (CEI 62262)	IK10
Code couleur	vert
Codage (position horaire)	10
Verrouillable en	en positions 0 et I
Série	SolConeX
Nombre détaillé de pôles	3 P + PE
Poids	2,2 kg
Poids	4,85 lb

### Montage / Installation

Raccordement	Borne à vis
--------------	-------------

### Composants

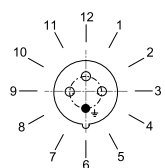
Entrées de câble avis	Introduction 1 : en bas à gauche Introduction 2 : en bas à droite
Entrée 1 modèle	8161/7-M32-2109
Entrée 1 type	Presse-étoupe en polyamide

8571/11-410 N° d'art. 150906

### Composants

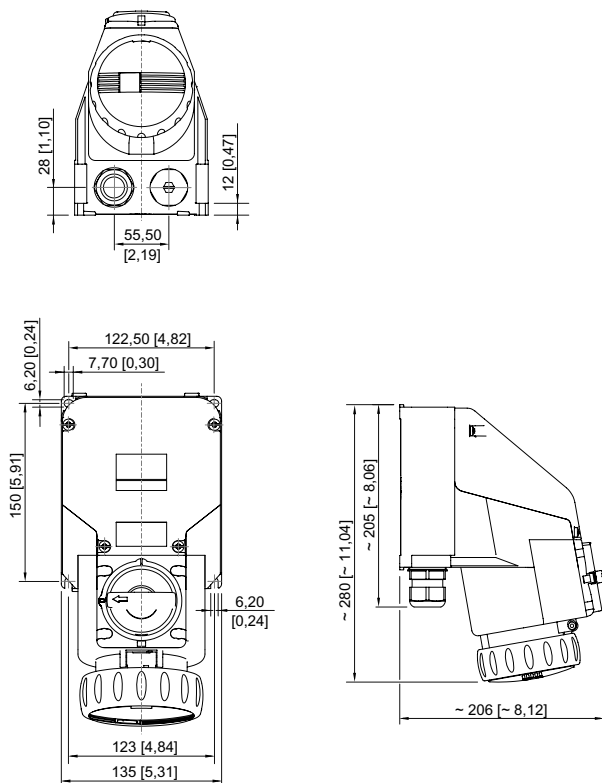
Introduction 1	M32 x 1,5
Introduction 1 plage serrage	9 – 21 mm
Introduction 1 plage de serrage pouces	0.35 – 0.83 in
Entrée câble métal. possible 1	Non
Entrée 2 modèle	8290/3-M32
Entrée 2 type	Bouchon obturateur polyamide
Introduction 2	M32 x 1,5
Entrée câble métal. possible 2	Non

### Dessins techniques – sous réserve de modifications



Position de la position horaire  
Exemple : position 6h

### Plan d'encombrement (toutes les dimensions sont en mm [pouces]) – sous réserve de modifications



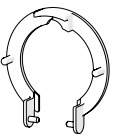
Prise murale

### Accessoires

Cache anti-poussière pour prises 32 A série 8571

N° d'art.

8571/11-410 N° d'art. 150906

	protection anti-poussière à monter ultérieurement pour prises à 4 pôles	255005
--	---	--------

### Contact auxiliaire en option, enfichable par l'utilisateur, facile à installer ultérieurement

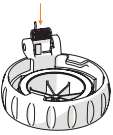
N° d'art.

	1 NF max. 500 V AC, max. 110 V DC max. 6 A 2 x 0,5 ... 2,5 mm <sup>2</sup> unifilaire / à fils fins	150680
	1 NF, contact doré max. 500 V AC, max. 110 V DC max. 6 A 2 x 0,5 ... 2,5 mm <sup>2</sup> unifilaire / à fils fins	150684
	1 NO max. 500 V AC, max. 110 V DC max. 6 A 2 x 0,5 ... 2,5 mm <sup>2</sup> unifilaire / à fils fins	150682
	1 NO, contact doré max. 500 V AC, max. 110 V DC max. 6 A 2 x 0,5 ... 2,5 mm <sup>2</sup> unifilaire / à fils fins	150686

### Pièces de rechange

#### Kit de réparation pour prises 32 A série 8571

N° d'art.

	Kit de réparation 8571 Couvercle rabattable 4 pôles, vert	275501
--	---	--------

Sous réserve de modifications des caractéristiques techniques, dimensions, poids, types de construction et possibilités de livraison.  
 Les figures n'ont qu'une valeur indicative.