



- Degré de protection IP66, plage de température extrême -30 à +55 °C, utilisable à l'échelle mondiale
- En option : contacts auxiliaires Ex e ou Ex i pour commande et signalisation, autres équipements en option
- Avec puissance de coupure du moteur AC-3 selon CEI/EN 60947-3

WebCode **8571G**



Les prises SolConeX de la série 8571/21 de R. STAHL pour la zone 1/21 en version 3, 4 et 5 pôles offrent une pleine puissance de commutation AC-3 jusqu'à 30 A. Le degré de protection élevé IP66 garantit une protection maximale contre la pénétration de poussières et/ou d'eau. Des contacts à lamelles autonettoyants garantissent un contact électrique optimal et les fiches peuvent être aisément branchées et débranchées en position zéro. L'interrupteur-sectionneur contribue à la sécurité par un dispositif de verrouillage mécanique grâce à sa manette verrouillable en position 0 et I.

Caractéristiques techniques

Protection contre les explosions

Champ d'application	Union européenne (ATEX) Canada IECEX États-Unis d'Amérique
Domaine d'application (zones)	1 2 21 22
Certificat IECEX gaz	IECEX PTB 05.0024
IECEX protection contre l'explosion de gaz	Ex db eb IIC T6 ... T5 Gb
Certificat IECEX poussière	IECEX PTB 05.0024
IECEX protection contre l'explosion de poussières	Ex tb IIIC T60 °C / T75 °C Db
Certificat ATEX gaz	PTB 04 ATEX 1060
ATEX protection contre l'explosion de gaz	⊕ II 2 G Ex db eb IIC T6 ... T5 Gb
Certificat ATEX poussière	PTB 04 ATEX 1060
ATEX protection contre l'explosion de poussières	⊕ II 2 D Ex tb IIIC T60 °C / T75 °C Db
Certificat FMus	0R6A2.AX
Marquage FMus	Class I, Div. 2, Groups A,B,C,D; Class II, III, Div. 1, Groups E,F,G; Enclosure Type 3, 4, 4X Class I, Zone 1, AEx d e IIC T6 ... T5
Marquage cFM	Enclosure Type 3, 4, 4X

8571/21-407 N° d'art. 150929

Protection contre les explosions

Certificat cCSA	LR 99480
Certificats	États-Unis (FM), IECEx (PTB)

Caractéristiques électriques

Tension assignée d'emploi	480 V AC
Courant de service assigné	30 A
Durée de vie électrique	> 2x10 ³ cycles de commutation
Durée de vie mécanique	> 2x10 ³ cycles de commutation
Type de tension	Basse tension
Gamme de fréquences	50 / 60 Hz

Données spécifiques au dispositif

Fusible de puissance avec protection thermique	63 A gG
Fusible de puissance sans protection thermique	35 A gG

Conditions ambiantes

Température ambiante	-30 °C ... +40 °C (T6, 30 A) -30 °C ... +55 °C (T6, 30 A / T5, 30 A)
Température ambiante	-22 °F ... +104 °F (30 A) -22 °F ... +131 °F (30 A)

Caractéristiques mécaniques

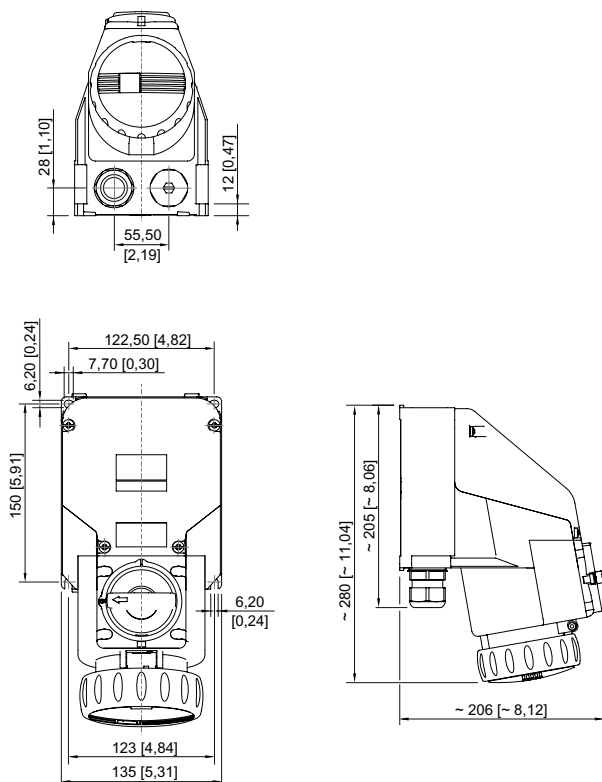
Degré de protection IP (CEI 60529)	IP66
Degré de protection IP (CEI 60079)	IP66
Type de boîtier (NEMA250)	3, 4, 4X
Matériau du boîtier	Polyamide, renforcé de fibres de verre
Sans silicone	Non
Section de raccordement unifilaire	1 x 2,5 mm ² ... 2 x 10 mm ²
Section raccordement AWG unifilaire	1 x AWG 14 ... 2 x AWG 8
Section de raccordement à fils fins	1 x 2,5 mm ² ... 2 x 6 mm ²
Section de raccordement AWG à fils fins	1 x AWG 14 ... 2 x AWG 10
Largeur	135 mm
Largeur pouces	5,31 in
Hauteur	206 mm
Hauteur en pouces	8,12 in
Longueur	280 mm
Longueur en pouce	11,04 in
Résistance aux chocs (CEI 60079)	7 J
Résistance aux chocs (CEI 62262)	IK10
Code couleur	rouge
Codage (position horaire)	7
Verrouillable en	en positions 0 et I
Série	SolConeX
Nombre détaillé de pôles	3 pôles, 4 conducteurs
Poids	2,2 kg
Poids	4,85 lb

8571/21-407 N° d'art. 150929

Montage / Installation

Raccordement	Borne à vis
Composants	
Entrée 1 modèle	8166/11-03-N
Entrée 1 type	Raccord de conduit en métal
Introduction 1	NPT 1"
Entrée câble métal. possible 1	Oui
Entrée 2 modèle	à commander comme accessoire
Entrée 2 type	Bouchon obturateur polyamide
Introduction 2	NPT 1"
Entrée câble métal. possible 2	Oui

Plan d'encombrement (toutes les dimensions sont en mm [pouces]) – sous réserve de modifications



Prise murale

Sous réserve de modifications des caractéristiques techniques, dimensions, poids, types de construction et possibilités de livraison. Les figures n'ont qu'une valeur indicative.