

# Matériels d'installation

## Prise de maintenance 32 A sans dispositif de verrouillage mécanique avec voyant lumineux

8571/51-506 N° d'art. 150939



- Les prises de maintenance 32 A de la série 8571 sont utilisées pour l'exécution de travaux de maintenance et de réparation en zones Ex, dans lesquelles des dispositifs non antidéflagrants sont utilisés.
- Puissance de coupure du moteur AC-3 selon CEI/EN 60947-3
- Avec panneau indicateur « Ne pas mettre en marche en cas de risque d'explosion »

WebCode 8571C



Les prises de maintenance de la série 8571/51 de R. STAHL sont utilisées lors de travaux de réparation avec des dispositifs non Ex (selon CEI/EN 60309) dans les zones 1, 2, 21 et 22. Elles offrent une pleine puissance de commutation AC-3 jusqu'à 32 A et peuvent directement commuter les moteurs / pompes etc. La sécurité est renforcée par le voyant lumineux assurant l'indication des conditions en fonctionnement, ainsi que de la grande manette verrouillable en position zéro pour empêcher toute utilisation non autorisée.

### Caractéristiques techniques

#### Protection contre les explosions

Champ d'application	Union européenne (ATEX)
Domaine d'application (zones)	1 2 21 22
Certificat ATEX gaz	PTB 06 ATEX 1007 X
ATEX protection contre l'explosion de gaz	⊕ II 2 G Ex db eb IIC T6 ... T5 Gb
Certificat ATEX poussière	PTB 06 ATEX 1007 X
ATEX protection contre l'explosion de poussières	⊕ II 2 D Ex tb IIIC T80 °C / T95 °C Db
Certificats	ATEX (PTB)

#### Caractéristiques électriques

Tension assignée d'emploi	200/346 ... 240/415 V AC
Durée de vie électrique	> 2x10 <sup>3</sup> cycles de commutation
Durée de vie mécanique	> 2x10 <sup>3</sup> cycles de commutation
Type de tension	Basse tension
Gamme de fréquences	50 / 60 Hz

#### Données spécifiques au dispositif

Fusible de puissance avec protection thermique	63 A gG
Fusible de puissance sans protection thermique	35 A gG

#### Conditions ambiantes

Température ambiante	-30 °C ... +40 °C (T6) -30 °C ... +55 °C (T5)
----------------------	--

# Matériels d'installation

Prise de maintenance 32 A sans dispositif de verrouillage mécanique  
avec voyant lumineux

8571/51-506 N° d'art. 150939



## Conditions ambiantes

Température ambiante	-22 °F ... +104 °F (T80 °C) -22 °F ... +131 °F (T95 °C)
----------------------	--

## Caractéristiques mécaniques

Degré de protection IP (CEI 60529)	IP66
Degré de protection IP (CEI 60079)	IP66
Matériau du boîtier	Polyamide, renforcé de fibres de verre
Sans silicone	Oui
Section de raccordement unifilaire	1 x 2,5 mm <sup>2</sup> ... 2 x 10 mm <sup>2</sup>
Section raccordement AWG unifilaire	1 x AWG 14 ... 2 x AWG 8
Section de raccordement à fils fins	1 x 2,5 mm <sup>2</sup> ... 2 x 6 mm <sup>2</sup>
Section de raccordement AWG à fils fins	1 x AWG 14 ... 2 x AWG 10
Largeur	135 mm
Largeur pouces	5,31 in
Hauteur	207 mm
Hauteur en pouces	8,15 in
Longueur	281 mm
Longueur en pouce	11,06 in
Résistance aux chocs (IEC 60079)	7 J
Résistance aux chocs (CEI 62262)	IK10
Code couleur	rouge
Codage (position horaire)	6
Verrouillable en	en positions 0 et I
Série	SolConeX
Nombre détaillé de pôles	3 P + N + PE
Poids	2 kg
Poids	4,41 lb

## Montage / Installation

Raccordement	Borne à vis
--------------	-------------

## Composants

Entrée 1 modèle	8161/7-M32-2109
Entrée 1 type	Presse-étoupe en polyamide
Introduction 1	M32 x 1,5
Introduction 1 plage serrage	9 – 21 mm
Introduction 1 plage de serrage pouces	0.35 – 0.83 in
Entrée câble métal. possible 1	Non
Entrée 2 modèle	8290/3-M32
Entrée 2 type	Bouchon obturateur polyamide
Introduction 2	M32 x 1,5
Entrée câble métal. possible 2	Non

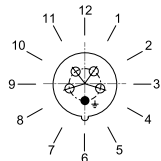
# Matériels d'installation



Prise de maintenance 32 A sans dispositif de verrouillage mécanique  
avec voyant lumineux

8571/51-506 N° d'art. 150939

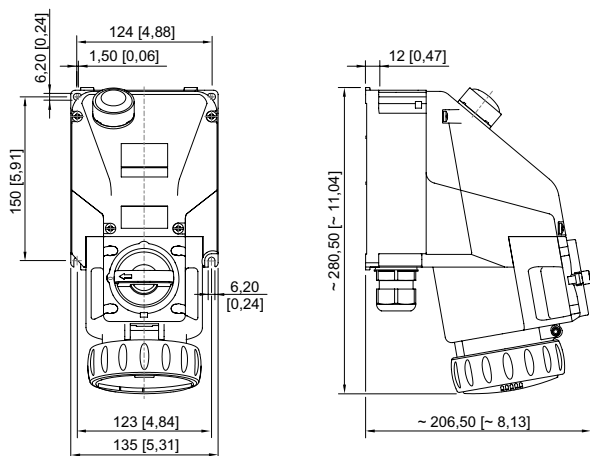
## Dessins techniques – sous réserve de modifications



Position de la position horaire

Exemple : position 6h

## Plan d'encombrement (toutes les dimensions sont en mm [pouces]) – sous réserve de modifications



Sous réserve de modifications des caractéristiques techniques, dimensions, poids, types de construction et possibilités de livraison.  
Les figures n'ont qu'une valeur indicative.