

# Matériels d'installation

Calotte

64 x 64 mm

8603A0740-11-0 N° d'art. 155940

STAHL



MY R. STAHL 8603A



## Caractéristiques techniques

### Protection contre les explosions

Champ d'application	Union européenne (ATEX) IECEX Canada États-Unis d'Amérique
Domaine d'application (zones)	1, 2, 21, 22
Certificat IECEX gaz	IECEX PTB 06.0083 U
IECEX protection contre l'explosion de gaz	Ex eb IIC Gb
Certificat IECEX poussière	IECEX PTB 06.0083 U
IECEX protection contre l'explosion de poussières	Ex tb IIIC Db
ATEX protection contre l'explosion de gaz	Ex II 2 G Ex eb IIC Gb
ATEX protection contre l'explosion de poussières	Ex II 2 D Ex tb IIIC Db
Certificat ULus	E177642V2S2
Marquage ULus	Class I, Zone 1, AEx eb IIC Gb Zone 21, AEx tb IIIC Db
Certificat cUL	E177642V2S2
Marquage cUL	Class I, Zone 1, Ex eb IIC Gb Zone 21, Ex tb IIIC Db
Certificats	ATEX (PTB), Brésil (ULB), Canada / États-Unis (UL), Canada (CSA), Chine (CQST), IECEX (PTB)
Avis	Le marquage du produit peut être différent. Les dispositifs de série sont marqués ATEX et IECEX.

### Conditions ambiantes

Température ambiante	-60 °C ... 76 °C
Température ambiante	-76 °F ... 169 °F
Température de stockage	-60 °C ... 76 °C
Température de stockage	-76 °F ... 169 °F
Degré de pollution	3

## Calotte

64 x 64 mm

8603A0740-11-0 N° d'art. 155940

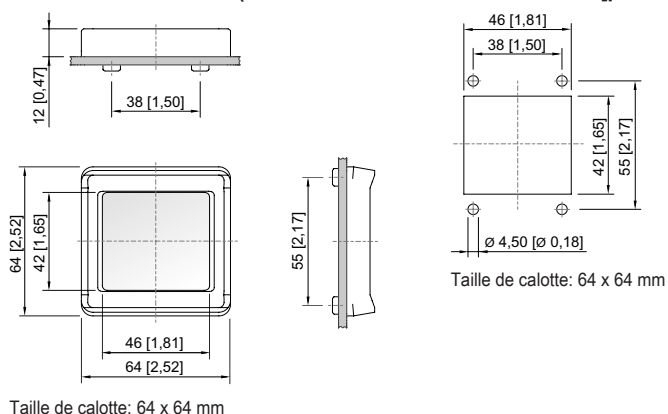
### Caractéristiques mécaniques

Degré de protection (IP)	IP66
Avis sur le degré de protection	selon CEI/EN 60529
Type de boîtier (UL50 & UL50E)	3, 4, 4X
Matériau	Verre - polyamide
Sans silicone	Oui
Largeur	64 mm
Largeur en pouces	2,52 in
Hauteur	64 mm
Hauteur en pouces	2,52 in
Profondeur	12 mm
Profondeur en pouces	0,47 in
Résistance au choc (CEI 60079)	7 J
Emplacement	Extérieur
Joint	EPDM
Taille de calotte	64 x 64 mm
Taille de calotte en pouces	2,52 x 2,52 "
Ouvertures	42 x 46 mm
Ouverture en pouces	1,65 x 1,81 "
Unité d'emballage	1
Poids	70 g
Poids	0,15 lb

### Montage / Installation

Couple de serrage	1,2 N · m
Couple de serrage en lbf in	10,62 lbf in

### Plan d'encombrement (toutes les dimensions sont en mm [pouces]) – sous réserve de modifications



Sous réserve de modifications des caractéristiques techniques, dimensions, poids, types de construction et possibilités de livraison. Les figures n'ont qu'une valeur indicative.