

Matériels d'installation

Calotte

95 x 95 mm

8603A0028-31-0 N° d'art. 155947

STAHL



MY R. STAHL 8603A



Caractéristiques techniques

Protection contre les explosions

| | |
|---|--|
| Champ d'application | Union européenne (ATEX) IECEX Canada États-Unis d'Amérique |
| Domaine d'application (zones) | 1, 2, 21, 22 |
| Certificat IECEX gaz | IECEX PTB 06.0083 U |
| IECEX protection contre l'explosion de gaz | Ex eb IIC Gb |
| Certificat IECEX poussière | IECEX PTB 06.0083 U |
| IECEX protection contre l'explosion de poussières | Ex tb IIIC Db |
| ATEX protection contre l'explosion de gaz | Ex II 2 G Ex eb IIC Gb |
| ATEX protection contre l'explosion de poussières | Ex II 2 D Ex tb IIIC Db |
| Certificat ULus | E177642V2S2 |
| Marquage ULus | Class I, Zone 1, AEx eb IIC Gb Zone 21, AEx tb IIIC Db |
| Certificat cUL | E177642V2S2 |
| Marquage cUL | Class I, Zone 1, Ex eb IIC Gb Zone 21, Ex tb IIIC Db |
| Certificats | ATEX (PTB), Brésil (ULB), Canada / États-Unis (UL), Canada (CSA), Chine (CQST), IECEX (PTB) |
| Avis | Le marquage du produit peut être différent. Les dispositifs de série sont marqués ATEX et IECEX. |

Conditions ambiantes

| | |
|-------------------------|-------------------|
| Température ambiante | -60 °C ... 76 °C |
| Température ambiante | -76 °F ... 169 °F |
| Température de stockage | -60 °C ... 76 °C |
| Température de stockage | -76 °F ... 169 °F |
| Degré de pollution | 3 |

Calotte

95 x 95 mm

8603A0028-31-0 N° d'art. 155947

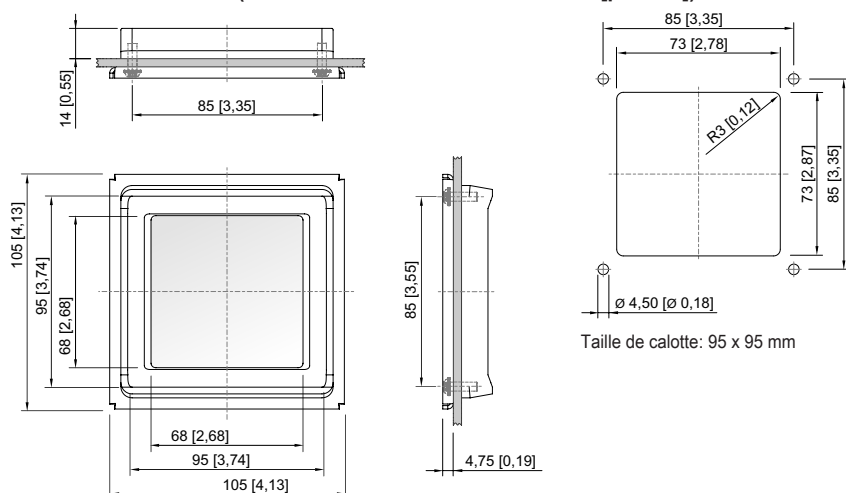
Caractéristiques mécaniques

| | |
|---------------------------------|--------------------|
| Degré de protection (IP) | IP66 |
| Avis sur le degré de protection | selon CEI/EN 60529 |
| Type de boîtier (UL50 & UL50E) | 3, 4, 4X |
| Matériau | Verre - polyamide |
| Sans silicone | Oui |
| Largeur | 95 mm |
| Largeur en pouces | 3,74 in |
| Hauteur | 95 mm |
| Hauteur en pouces | 3,74 in |
| Profondeur | 14 mm |
| Profondeur en pouces | 0,55 in |
| Résistance au choc (CEI 60079) | 7 J |
| Emplacement | Extérieur |
| Joint | EPDM |
| Taille de calotte | 95 x 95 mm |
| Taille de calotte en pouces | 3,74 x 3,74 " |
| Ouvertures | 68 x 68 mm |
| Ouverture en pouces | 2,68 x 2,68 " |
| Unité d'emballage | 1 |
| Poids | 245 g |
| Poids | 0,54 lb |

Montage / Installation

| | |
|-----------------------------|--------------|
| Couple de serrage | 1,2 N · m |
| Couple de serrage en lbf in | 10,62 lbf in |

Plan d'encombrement (toutes les dimensions sont en mm [pouces]) – sous réserve de modifications



Taille de calotte: 95 x 95 mm

Sous réserve de modifications des caractéristiques techniques, dimensions, poids, types de construction et possibilités de livraison. Les figures n'ont qu'une valeur indicative.