

Isolateurs galvaniques

Transmetteur de fréquence

Circuit de terrain Ex i

9146/20-11-11s N° d'art. 159886



- Transmetteur de fréquence Ex i compact pour le moniteur de bas régime d'arbre en zones Ex
- Offre une variante avec évaluation des valeurs limite + conversion fréquence-courant + fonction de division d'impulsions sur une largeur de seulement 17,6 mm
- Paramétrage simple avec le logiciel « ISpac Wizard »

MY R. STAHL 9146A



Les transmetteurs de fréquence Ex i de la série 9146 surveillent la vitesse de rotation des pièces tournantes, p. ex. des ventilateurs ou des centrifugeuses, sur un ou deux canaux. La fréquence mesurée sur l'entrée de sécurité intrinsèque (entre 0,001 Hz et 20 kHz) est émise sous forme de signal normalisé 0/4 ... 20 mA ou traitée par un diviseur de fréquence. Pour les dispositifs à un canal, il est vérifié si les valeurs limite sont dépassées ou non atteintes.

Caractéristiques techniques

Protection contre les explosions

Domaine d'application (zones)	2
Interface Ex zone	0 1 2 20 21 22
Certificat IECEEx gaz	IECEEx BVS 13.0095 X
IECEEx protection contre l'explosion de gaz	Ex ec nC [ja Ga] IIC T4 Gc
Certificat IECEEx poussière	IECEEx BVS 13.0095 X
IECEEx protection contre l'explosion de poussières	[Ex ia Da] IIIC
Certificat IECEEx grisou	IECEEx BVS 13.0095 X
IECEEx protection antigrisouteuse	[Ex ia Ma] I
Certificat ATEX gaz	BVS 05 ATEX E 0171 X
ATEX protection contre l'explosion de gaz	⊕ II 3 (1) G Ex ec nC [ja Ga] IIC T4 Gc
Certificat ATEX poussière	BVS 05 ATEX E 0171 X
ATEX protection contre l'explosion de poussières	⊕ II (1) D [Ex ia Da] IIIC
Certificat ATEX grisou	BVS 05 ATEX E 0171 X
ATEX protection antigrisouteuse	⊕ I (M1) [Ex ia Ma] I
Certificat FMus	FM16US0122X
Certificat cFM	FM16CA0067X

Isolateurs galvaniques

Transmetteur de fréquence

Circuit de terrain Ex i

9146/20-11-11s N° d'art. 159886



Protection contre les explosions

Marquage cFMus	Class I, Div. 2, Groups A,B,C,D; Class I, Zone 2, AEx/Ex nA nC Group IIC AIS Class I,II,III, Div. 1, Groups A,B,C,D,E,F,G; Class I, Zone 0, [AEx ia]/[Ex ia] IIC T4 at Ta = 70°C See Doc. 9146 6 031 001 1
Certificats	ATEX (BVS), Canada (FM), États-Unis (FM), IECEx (BVS), Inde (Peso)
Homologation marine	CCS, EU RO MR (DNV)
Certificat de conformité	ATEX (EUK)

Valeurs de sécurité

Tension maximum U_o	10,5 V
Courant maximum I_o	23,4 mA
Puissance maximum P_o	61,4 mW
Capacité extérieure max. autorisée C_o pour I	95 μ F
Inductance extérieure max. autorisée L_o pour I	600 mH
Capacité extérieure max. autorisée C_o pour IIC	2,41 μ F
Capacité extérieure max. autorisée C_o pour IIB	16,8 μ F
Capacité IIA extérieure maximum autorisée	75 μ F
Inductance extérieure max. autorisée L_o pour IIC	63 mH
Inductance extérieure max. autorisée L_o pour IIB	230 mH
Induction extérieure maximum autorisée pour IIA	450 mH
Capacité interne	négligeable
Inductance interne	négligeable
Tension de sécurité technique maximum	253 V

Valeurs limite de sécurité intrinsèque inductance L_o /capacité C_o	Inductance L_o /capacité C_o pouvant être raccordées ensemble			
IIC	L_o [mH]			
	C_o [μ F]			
IIB	L_o [mH]			
	C_o [μ F]			
IIA	L_o [mH]			
	C_o [μ F]			
IIIC	L_o [mH]			
	C_o [μ F]			
I	L_o [mH]			
	C_o [μ F]			

Caractéristiques électriques

Nombre de canaux	2
Relais LFD	Oui

Isolateurs galvaniques

Transmetteur de fréquence

Circuit de terrain Ex i

9146/20-11-11s N° d'art. 159886



Caractéristiques électriques

Paramétrage	avec set de paramétrage 9199/20-02
-------------	------------------------------------

Alimentation auxiliaire

Alimentation auxiliaire	24 V DC
Plage de tension de l'alimentation auxiliaire	18 ... 31,2 V
Ondulation résiduelle pour plage de tension	$\leq 3,6 V_{SS}$
Courant assigné	75 mA
Puissance absorbée	1,8 W
Puissance dissipée maximum	1,5 W
Protection contre l'inversion de polarité	oui
Surveillance de sous-tension	Oui
Indicateur de fonctionnement	LED verte « PWR »

Séparation électrique

Tension d'essai selon norme	CEI EN 60079-11
Entrée Ex i vers sortie	1,5 kV AC
Entrée Ex i vers alimentation auxiliaire	1,5 kV AC
Entrée Ex i vers contact de signalisation d'erreur	1,5 kV AC
Tension d'essai selon norme	EN 50178
Sortie à l'alimentation auxiliaire	350 V AC
Sortie à sortie	350 V AC
Contact de signalisation d'erreur vers alimentation auxiliaire	350 V AC
Contact de signalisation d'erreur vers sortie	350 V AC

Entrée

Signal d'entrée	selon EN 60947-5-6 (NAMUR)
Courant d'entrée pour MARCHÉ	$\geq 2,1$ mA
Courant d'entrée pour ARRÊT	$\leq 1,2$ mA
Hystérésis	env. 0,2 mA
Entrée résistance interne R_i	1000 Ω
Entrée tension à vide U_a	8,5 V
Courant de court-circuit	$\leq 8,5$ mA
Fréquence d'entrée	0.0010 – 20000 Hz
Entrée de résolution moyenne arrière	$< 0,1$ % de l'étendue de mesure
Message défaut de ligne et coupure d'alimentation auxiliaire	- contact (30 V / 100 mA), en cas d'erreur connecté à la terre - bus pac, contact sans potentiel (30 V / 100 mA)

Sortie

Sortie pa canal	0/4 ... 20 mA
Signal de sortie	0/4 ... 20 mA
Plage de fonctionnement de sortie	0 – 20,5 mA
Courant de sortie minimum	0 mA
Courant de sortie maximum	20,5 mA
Résistance de charge R_L maximum	600 Ω
Erreur de mesure moyenne	$\leq 0,1$ %

Isolateurs galvaniques

Transmetteur de fréquence

Circuit de terrain Ex i



9146/20-11-11s N° d'art. 159886

Sortie	
Influence de température	≤ 0,05% / 10 K
Modes de fonctionnement	Compteur, mesure en mode périodemètre, temps de porte variable
Contact de seuil (par canal)	sans
Sortie impulsion	sans
Contact de signalement d'erreur de la puissance de commutation	30 V / 100 mA
Réglage d'interrupteur DL	activé/désactivé
Indication de défaut de ligne	LED rouge « LF »
Détection d'erreur rupture de fil	$I_E < 0,05 \dots 0,35 \text{ mA}$
Détection d'erreur court-circuit	$R_E < 100 \dots 360 \text{ ohms}$
Comportement de la sortie	configurable, réglage usine
Avis de comportement de la sortie	Court-circuit : 3,8 mA, rupture de ligne : 20,5 mA

Conditions ambiantes	
Température ambiante	-40 °C ... +70 °C (Dispositif unique) -40 °C ... +60 °C (Montage du groupe)
Température ambiante	-40 °F ... +158 °F (Dispositif unique) -40 °F ... +140 °F (Montage du groupe)
Température de stockage	-40 °C ... +80 °C
Température de stockage	-40 °F ... +176 °F
Humidité relative maximale	950%
Utilisation en hauteur	< 2000 m
Compatibilité électromagnétique	Contrôle selon les normes et directives suivantes : EN 61326-1, utilisation dans le secteur industriel ; NAMUR NE 21

Caractéristiques mécaniques	
Degré de protection (IP)	IP30
Degré de protection (IP) de broches	IP20
Résistance au feu (UL 94)	V0
Matériau du boîtier	Polyamide
Dimension modulaire	17,6 mm
Largeur	17,6 mm
Largeur en pouce	0,69 in
Hauteur	114,5 mm
Hauteur en pouces	4,51 in
Longueur	108 mm
Longueur en pouce	4,25 in
Poids	135 g
Poids	0,3 lb

Montage / Installation	
Type de montage	Rail DIN NS35/15, NS35/7,5
Position de montage	à la verticale à l'horizontale
Type de raccordement	Borne à vis
Section de conducteur rigide minimum	0,2 mm ²
Section de conducteur rigide max.	2,5 mm ²
Section de conducteur flexible minimum	0,2 mm ²
Section de conducteur flexible maximum	2,5 mm ²

Isolateurs galvaniques

Transmetteur de fréquence

Circuit de terrain Ex i

9146/20-11-11s N° d'art. 159886

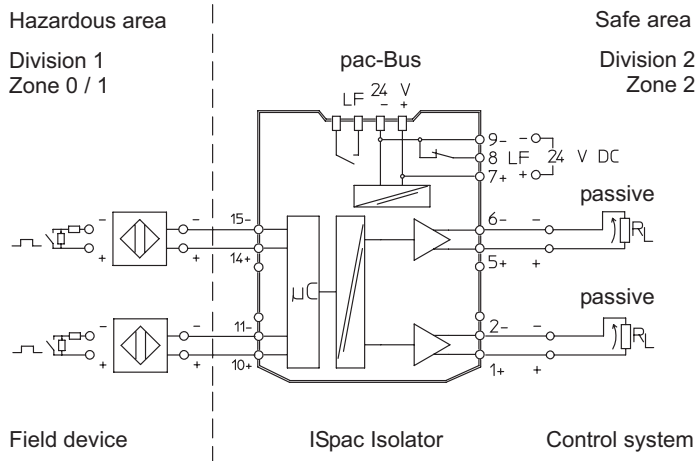


Montage / Installation

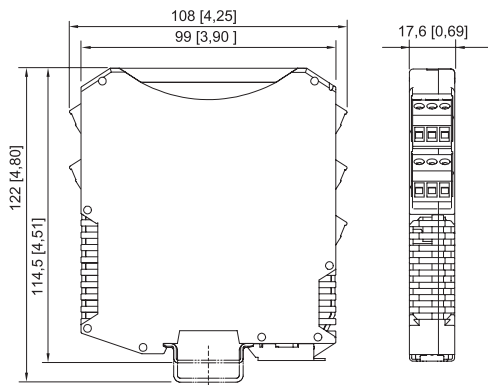
Section de raccordement AWG

24 – 14

Dessins techniques – sous réserve de modifications



Plan d'encombrement (toutes les dimensions sont en mm [pouces]) – sous réserve de modifications



ISpac séries 9143, 9146, 9147, 9160, 9162, 9163, 9165, 9167, 9170, 9172, 9175, 9176, 9180, 9182, 9193, ISbus série 9412 avec borne à vis

Accessoires

9146 Paramétrage



Paramétrage en usine disponible en option pour toutes les variantes.

N° d'art.

270534

Isolateurs galvaniques

Transmetteur de fréquence

Circuit de terrain Ex i

9146/20-11-11s N° d'art. 159886



Set de paramétrage ISpac - Wizard

N° d'art.



Le logiciel sert à la mise en service, la configuration et le diagnostic des isolateurs galvaniques ISpac des séries 9146, 9162 et 9182.
Pour plus d'informations, voir le mode d'emploi.
Forme de livraison : clé USB ; logiciel de paramétrage avec câble de paramétrage / adaptateur
Configuration système requise :
PC compatible IBM avec MS XP, Vista, Windows 7, 10
Interface RS 232 C
Adaptateur RS 232 / USB

202595

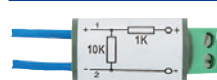
Élément de couplage résistif

N° d'art.



Le signal 0/4...20 mA du canal 1 est converti en un signal 0/2...10 V. L'élément de couplage résistif remplace la borne de connexion existante. (Set de 5 pièces)

273968



Circuit supplémentaire des contacts également dans les zones Ex pour permettre la détection de rupture de fil et de court-circuit

105944

Sous réserve de modifications des caractéristiques techniques, dimensions, poids, types de construction et possibilités de livraison.
Les figures n'ont qu'une valeur indicative.