

Isolateurs galvaniques

Isolateur sans alimentation auxiliaire

Circuit de terrain Ex i ISpac

9167/23-11-00k N° d'art. 160248



- Isolateur de sortie Ex i à un et deux canaux, compact, alimenté par boucle
- Convient aux détecteurs d'incendie et de gaz
- Utilisable jusqu'à SIL 3 (CEI 61508)

MY R. STAHL 9167A



Les isolateurs Ex i de la série 9167 fonctionnent sans alimentation auxiliaire et servent à l'exploitation à sécurité intrinsèque, p. ex. de vannes de régulation, de transmetteurs I/P, d'affichages analogiques, de détecteurs de gaz ou d'incendie. Les dispositifs possèdent 1 ou 2 canaux et fournissent des signaux HART (0/4 à 20 mA) via la sortie analogique. Ils transmettent de manière bidirectionnelle les signaux de communication HART superposés.

Caractéristiques techniques

| Protection contre les explosions | |
|---|--|
| Domaine d'application (zones) | 2 |
| Interface Ex zone | 0, 1, 2, 20, 21, 22 |
| Certificat IECEx gaz | IECEx BVS 11.0089 X |
| IECEx protection contre l'explosion de gaz | Ex nA [ia Ga] IIC T4 Gc |
| Certificat IECEx poussière | IECEx BVS 11.0089 X |
| IECEx protection contre l'explosion de poussières | [Ex ia Da] IIIC |
| Certificat ATEX gaz | BVS 04 ATEX E 082 X |
| ATEX protection contre l'explosion de gaz | II 3 (1) G Ex nA [ia Ga] IIC T4 Gc |
| Certificat ATEX poussière | BVS 04 ATEX E 082 X |
| ATEX protection contre l'explosion de poussières | II (1) D [Ex ia Da] IIIC |
| Certificat FMus | FM16US0122X |
| Certificat cFM | FM16CA0067X |
| Marquage cFMus | Class I, Div. 2, Groups A,B,C,D; Class I, Zone 2, Group IIC AIS Class I,II,III, Div. 1, Groups A,B,C,D,E,F,G; Class I, Zone 0, [AEx ia]/[Ex ia] IIC T4 at Ta = 70°C See Doc. 91 676 01 31 1 |
| Certificat ULus | E81680V1S7 |
| Marquage ULus | providing intrinsically safe circuits for use in Class I,II,III, GROUPS A,B,C,D,E,F,G; See Doc. 91 676 01 31 3 |
| Certificats | ATEX (BVS), Canada (FM), États-Unis (FM), États-Unis (UL), IECEx (BVS), SIL (exida) |
| Homologation marine | CCS, EU RO MR (DNV) |

Isolateurs galvaniques

Isolateur sans alimentation auxiliaire

Circuit de terrain Ex i ISpac

9167/23-11-00k N° d'art. 160248

STAHL

Protection contre les explosions

| | |
|------------------------------|---|
| Certificat de conformité | ATEX (EUK) |
| Installation | en zone 2, division 2 et en zone sûre |
| Informations supplémentaires | voir certificat et mode d'emploi correspondants |

Valeurs de sécurité

| | |
|--|--------------|
| Tension maximum U_o | 25 V |
| Courant maximum I_o | 99 mA |
| Puissance maximum P_o | 613 mW |
| Capacité extérieure max. autorisée C_o pour IIC | 0,11 μ F |
| Capacité extérieure max. autorisée C_o pour IIB | 0,84 μ F |
| Inductance extérieure max. autorisée L_o pour IIC | 2,5 mH |
| Inductance extérieure max. autorisée L_o pour IIB | 11 mH |
| Capacité extérieure max. autorisée C_o pour IIIC | 0,84 μ F |
| Inductance extérieure max. autorisée L_o pour IIIC | 11 mH |
| Capacité interne | négligeable |
| Inductance interne | négligeable |
| Tension de sécurité technique maximum | 253 V |

Sécurité fonctionnelle

| | |
|--|--------------------------|
| SIL | 3 |
| HFT | 0 |
| SFF | 92,27% |
| Lambda SD | 0 FIT |
| Lambda SU | 43 FIT |
| Lambda DD | 0 FIT |
| Lambda DU | 3 FIT |
| PFD _{avg} pour T _{proof} 1 an | 2,23E-04 |
| PFD _{avg} pour T _{proof} 3 ans | 4,34E-04 |
| PFD _{avg} pour T _{proof} 5 ans | 6,46E-04 |
| PFDavg pour Tproof 10 ans | 1,17E-03 |
| Informations supplémentaires | voir rapport de contrôle |

Caractéristiques électriques

| | |
|-------------------------|------|
| Nombre de canaux | 2 |
| Relais LFD | Non |
| Signal de communication | HART |

Alimentation auxiliaire

| | |
|---|---------------------|
| Alimentation auxiliaire | sans |
| Tension nominale | alimenté par boucle |
| Plage de tension de l'alimentation auxiliaire | alimenté par boucle |
| Puissance dissipée maximum à 20 mA | 0,4 W |
| Puissance dissipée maximum à 40 mA | 1,2 W |

Isolateurs galvaniques

Isolateur sans alimentation auxiliaire

Circuit de terrain Ex i ISpac

9167/23-11-00k N° d'art. 160248



Alimentation auxiliaire

| | |
|---|-----|
| Protection contre l'inversion de polarité | oui |
|---|-----|

Séparation électrique

| | |
|-----------------------------|-----------------|
| Tension d'essai selon norme | CEI EN 60079-11 |
| Sortie Ex i à entrée | 1,5 kV AC |
| Sortie Ex i à sortie Ex i | 350 V AC |
| Tension d'essai selon norme | EN 50178 |
| Entrée à entrée | 500 V AC |

Entrée

| | |
|---|-------------------------|
| Entrée | 0/4 ... 20 mA avec HART |
| Signal d'entrée | 0/4 ... 20 mA avec HART |
| Plage de fonctionnement entrée | 0 – 40 mA |
| Résistance interne R_i à 20 mA | 380 Ω |
| Résistance interne R_i à 40 mA | 330 Ω |
| Chute de tension en plus | 1 V |
| Consommation propre | $\leq 10 \mu\text{A}$ |
| Tension d'entrée UE | $\leq 31,2 \text{ V}$ |
| Tension effective maximum | 23,6 V |
| Comportement de l'entrée en cas de rupture de fil | $\leq 1 \text{ mA}$ |

Sortie

| | |
|--|---|
| Sortie | 0/4 ... 20 mA avec HART |
| Signal de sortie | 0/4 ... 20 mA avec HART |
| Plage de fonctionnement de sortie | 0,0-40 mA |
| Résistance de charge R_L | 0 ... 800 Ω |
| Ondulation résiduelle courant | $\leq 0,5\%$ |
| Tension à vide U_a | 25 V |
| Durée d'établissement 10-90 % | $\leq 1 \text{ ms}$ |
| Courant de court-circuit sortie | $\leq 60 \text{ mA}$ |
| Erreur de mesure moyenne | 0,35% |
| Limites d'erreur de l'influence de température | $\leq 0,1 \text{ \%}/10 \text{ K}$ |
| | non mesurable |
| Détection d'erreur sortie rupture de fil | $I_A = 0 \text{ mA}$ |
| Divergences / erreur avis | Indications en % de l'étendue de mesure (20 mA) à U_N , 23 °C |

Conditions ambiantes

| | |
|----------------------------|---|
| Température ambiante | -20 °C ... +70 °C (Dispositif unique) -20 °C ... +60 °C (Montage du groupe) |
| Température ambiante | -4 °F ... +158 °F (Dispositif unique) -4 °F ... +140 °F (Montage du groupe) |
| Avis | Les conditions d'installation influencent la température ambiante. Veuillez respecter les « Instructions d'installation - armoire de commande ». |
| Température de stockage | -40 °C ... +80 °C |
| Température de stockage | -40 °F ... +176 °F |
| Humidité relative maximale | 950% |
| Utilisation en hauteur | < 2000 m |

Isolateurs galvaniques

Isolateur sans alimentation auxiliaire

Circuit de terrain Ex i ISpac

9167/23-11-00k N° d'art. 160248

STAHL

Conditions ambiantes

| | |
|---------------------------------|--|
| Compatibilité électromagnétique | Contrôle selon les normes et directives suivantes : EN 61326-1, utilisation dans le secteur industriel ; NAMUR NE 21 |
|---------------------------------|--|

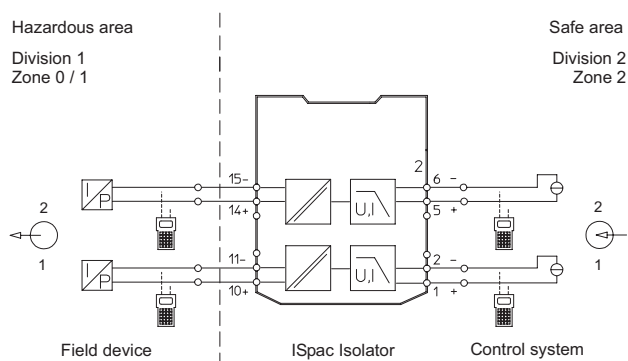
Caractéristiques mécaniques

| | |
|-------------------------------------|-----------|
| Degré de protection (IP) | IP30 |
| Degré de protection (IP) de broches | IP20 |
| Résistance au feu (UL 94) | V0 |
| Matériau du boîtier | Polyamide |
| Dimension modulaire | 17,6 mm |
| Largeur | 17,6 mm |
| Largeur en pouce | 0,69 in |
| Hauteur | 114,5 mm |
| Hauteur en pouces | 4,51 in |
| Longueur | 128 mm |
| Longueur en pouce | 5,04 in |
| Poids | 182 g |
| Poids | 0,4 lb |

Montage / Installation

| | |
|--|-----------------------------------|
| Type de montage | Rail DIN NS35/15, NS35/7,5 |
| Position de montage | à l'horizontale à la verticale |
| Type de raccordement | Borne à ressort |
| Section de conducteur rigide minimum | 0,2 mm ² |
| Section de conducteur rigide max. | 2,5 mm ² |
| Section de conducteur flexible minimum | 0,2 mm ² |
| Section de conducteur flexible maximum | 2,5 mm ² |
| Section de raccordement AWG | 24 ... 14 |

Dessins techniques – sous réserve de modifications



Isolateurs galvaniques

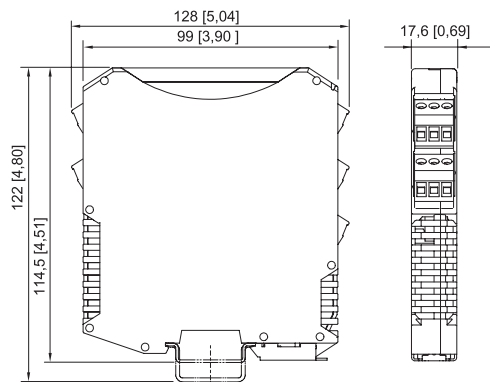
Isolateur sans alimentation auxiliaire

Circuit de terrain Ex i ISpac

9167/23-11-00k N° d'art. 160248



Plan d'encombrement (toutes les dimensions sont en mm [pouces]) – sous réserve de modifications



ISpac séries 9146, 9147, 9160, 9162, 9163, 9165,
9167, 9170, 9172, 9175, 9176, 9180, 9182, 9193,
ISbus série 9412 avec borne à ressort

Accessoires

Couvercle transparent



pour modules ISpac 91xx
jaune, transparent
Marquage précis du dispositif pour les applications SIL.
(unité d'emballage : 10 pièces)

N° d'art.

200914

Sous réserve de modifications des caractéristiques techniques, dimensions, poids, types de construction et possibilités de livraison.
Les figures n'ont qu'une valeur indicative.