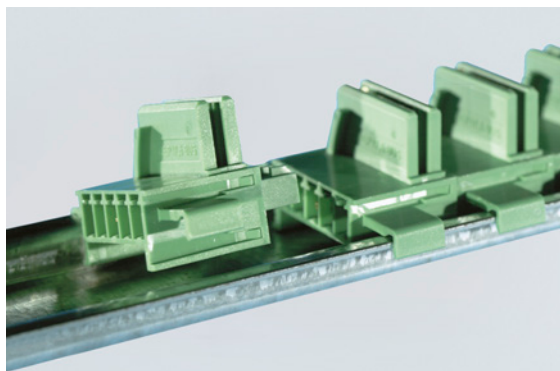


# Isolateurs galvaniques

## Élément individuel bus pac

### ISpac

9194/31-17 N° d'art. 160731



- Coûts réduits grâce à un câblage plus rapide des dispositifs ISpac
- Montage sans outil et enclenchement sur rails DIN standard - extension possible à tout moment
- Convient pour environnements industriels avec vibrations

MY R. STAHL 9194A



Le bus pac 9194/31-17 alimente 30 ... 50 dispositifs ISpac des séries 91xx. L'alimentation auxiliaire peut être injectée dans le segment bus pac via les bornes de connexion 9194/50-01. Le jeu de bornes permet en outre la lecture du message d'erreur collectif des modules ISpac 91xx. Le module d'alimentation 9193/21-11-11 peut également être utilisé pour l'alimentation redondante et la lecture du message d'erreur collectif. Le bus pac peut être encliqueté sur des rails DIN NS35/15 et NS35/7,5. Le bus pac 9194/31-17 peut être combiné avec le bus pac 9294/31-12.

## Caractéristiques techniques

### Protection contre les explosions

|  |  |
|--|--|
| Domaine d'application (zones)              | 2  |
| Certificat IECEx gaz                       | IECEx BVS 10.0042 X  |
| IECEx protection contre l'explosion de gaz | Ex ec IIC T4 Gc  |
| Certificat ATEX gaz                        | BVS 03 ATEX E 213 X  |
| ATEX protection contre l'explosion de gaz  | Ex II 3 G Ex ec IIC T4 Gc  |
| Certificat FMus                            | FM16US0122X  |
| Certificat cFM                             | FM16CA0067X  |
| Marquage cFMus                             | Class I, Div. 2, Groups A,B,C,D;<br>Class I, Zone 2, Group IIC<br>T4 at Ta = 70°C<br>See Doc. 91 956 01 31 1 |
| Certificats                                | ATEX (BVS), Brésil (ULB), Canada (FM), Chine (NEPSI), États-Unis (FM), IECEx (BVS), Inde (Peso)              |
| Homologation marine                        | CCS, EU RO MR (DNV)  |
| Certificat de conformité                   | ATEX (EUK), Chine (CCC)  |

### Caractéristiques électriques

|              |  |
|--------------|--|
| Raccordement | via le jeu de bornes bus pac 9194/50-01 ou le module d'alimentation 9193/21-11-11. |
|--------------|--|

# Isolateurs galvaniques

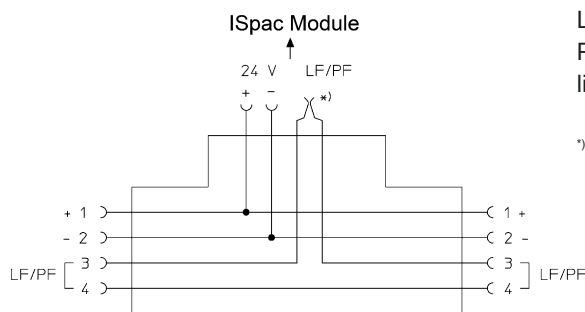
## Élément individuel bus pac

### ISpac

9194/31-17 N° d'art. 160731



Schéma de raccordement



LF = Défaut de ligne  
PF = Coupure d'alimentation auxiliaire

\*) Contact à fermeture automatique

#### Alimentation auxiliaire

|                  |         |
|------------------|---------|
| Tension nominale | 24 V DC |
| Courant assigné  | 4 A     |

#### Conditions ambiantes

|                            |                                    |
|----------------------------|------------------------------------|
| Température ambiante       | -20 °C ... +70 °C                  |
| Température ambiante       | -4°F ... +158°F<br>-4°F ... +158°F |
| Température de stockage    | -40 °C ... +80 °C                  |
| Température de stockage    | -40°F ... +176°F                   |
| Humidité relative maximale | 950%                               |
| Utilisation en hauteur     | < 2000 m                           |

#### Caractéristiques mécaniques

|                                     |         |
|-------------------------------------|---------|
| Degré de protection (IP) de broches | IP20    |
| Résistance au feu (UL 94)           | V0      |
| Matériau du boîtier                 | PA 6.6  |
| Dimension modulaire                 | 17,6 mm |
| Largeur                             | 17,6 mm |
| Largeur en pouce                    | 0,69 in |
| Hauteur                             | 20,3 mm |
| Hauteur en pouces                   | 0,82 in |
| Longueur                            | 36,3 mm |
| Longueur en pouce                   | 1,45 in |
| Profondeur de montage en pouce      | 0,82 in |
| Poids                               | 4 g     |
| Poids                               | 0,01 lb |

#### Montage / Installation

|                     |                                   |
|---------------------|-----------------------------------|
| Type de montage     | Rail DIN NS35/15, NS35/7,5        |
| Position de montage | à l'horizontale<br>à la verticale |

# Isolateurs galvaniques

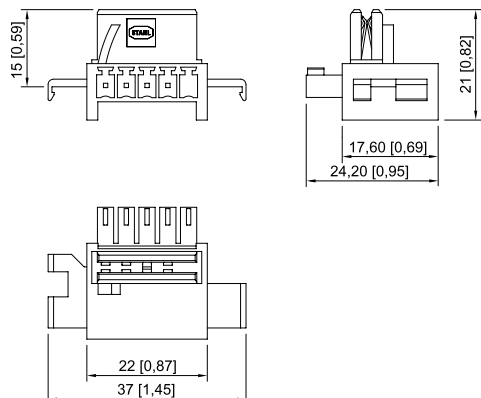
## Élément individuel bus pac

### ISpac

9194/31-17 N° d'art. 160731



Plan d'encombrement (toutes les dimensions sont en mm [pouces]) – sous réserve de modifications



Série 9194

## Accessoires

### Module d'alimentation

N° d'art.



Alimentation redondante de l'alimentation auxiliaire 24 V DC (avec fusible) et lecture du message d'erreur collectif des modules ISpac de la série 92xx qui prennent en charge cette fonction.

Raccordement borne à ressort

268184

Sous réserve de modifications des caractéristiques techniques, dimensions, poids, types de construction et possibilités de livraison.  
Les figures n'ont qu'une valeur indicative.