



- Pour le raccordement de 8 appareils de bus de terrain (FISCO/Entity) de sécurité intrinsèque en zone 1
- Exploitation sur le tronç de haute puissance
- Courant de démarrage réduit par la gestion de puissance et limitation des courts-circuits avec coupure

MY R. STAHL 9411D



Les coupleurs d'appareils de terrain Ex i série 9411/21 pour la zone 1 avec séparation électrique servent à raccorder sans effet rétroactif 8 appareils de terrain FF H1 ou PROFIBUS PA sur le tronç de haute puissance. Les spurs en mode de protection ia peuvent être utilisés pour les appareils de bus de terrain dans la zone 1 (FISCO/Entity) et sont dotés d'une limitation de court-circuit. La gestion de puissance intégrée minimise les courants de démarrage et de court-circuit. Disponibles avec des bornes à vis ou à ressort.

Caractéristiques techniques

Protection contre les explosions

Domaine d'application (zones)	1 2
Interface Ex zone	0 1 2 20 21 22
Certificat IECEx gaz	IECEx BVS 08.0057X
IECEx protection contre l'explosion de gaz	Ex mb e ib [ia Ga] IIC T4 Gb
Certificat IECEx poussière	IECEx BVS 08.0057X
IECEx protection contre l'explosion de poussières	[Ex ia Da] IIIC
Certificat ATEX gaz	BVS 06 ATEX E 004 X
ATEX protection contre l'explosion de gaz	⊕ II 2 (1) G Ex mb e ib [ia Ga] IIC T4 Gb
Certificat ATEX poussière	BVS 06 ATEX E 004 X
ATEX protection contre l'explosion de poussières	⊕ II (1) D [Ex ia Da] IIIC
Certificat FMus	3026646
Certificat cFM	3026646C
Marquage cFMus	NI, Class I, Div. 2, Groups A,B,C,D; T4, AIS Class I,II,III, Div. 1, Groups A,B,C,D,E,F,G; Class I, Zone 1, AEx/Ex m e [ia] IIC T4 T4 at Ta = 75°C See Doc. 9411 6 031 001 1

Protection contre les explosions

Certificats	ATEX (BVS), Brésil (ULB), Canada (FM), États-Unis (FM), IECEx (BVS), Inde (Peso), International (FF)
Certificat de conformité	ATEX (EUK)

Valeurs de sécurité

Tension maximum U_o	15,7 V
Courant maximum I_o	245 mA
Puissance maximum P_o	960 mW
Capacité extérieure max. autorisée C_o pour IIC	476 μ F
Capacité extérieure max. autorisée C_o pour IIB	2878 μ F
Inductance extérieure max. autorisée L_o pour IIC	0,58 mH
Inductance extérieure max. autorisée L_o pour IIB	2,9 mH
Capacité interne	1,1 nF
Inductance interne	~ 0 mH
Tension de sécurité technique maximum	253 V

Caractéristiques électriques

Nombre maximum de composants de bus de terrain par segment	16 (FF H1) 32 (Profibus PA)
Transmission de données tronc et spurs	passif sans fonction de répéteur
Nombre max. de coupleurs d'appareil de terrain	4 par tronc
Gestion de l'énergie	Lorsque la tension dépasse 16 V sur le tronc, les branches sont enclenchées les unes après les autres afin d'éviter un courant de démarrage élevé à travers les composants bus de terrain. Lorsqu'une branche a détecté un court-circuit, la branche concernée est désactivée jusqu'à ce que le court-circuit soit éliminé. Le tronc subit un courant de court-circuit maximum, indépendamment du nombre de branches court-circuitées. Ainsi, le courant absorbé par le tronc et la puissance perdue sont minimisés dans toutes les conditions de service.
Résistance de terminaison de bus de terrain	Les coupleurs d'appareils de terrain disposent d'une résistance de terminaison de bus de terrain intégrée et activable de $100 \Omega + 1 \mu$ F (CEI 61158-2). Un pont électrique entre les bornes TERM 1 et 2 relie la résistance de terminaison du bus de terrain au tronc. Il est également possible d'utiliser la résistance de terminaison de bus de terrain externe série 9418 sur le raccordement tronc OUT.

Alimentation auxiliaire

Puissance dissipée maximum	1,8 W
Alimentation auxiliaire	Non nécessaire, le coupleur de composants bus de terrain est alimenté par le tronc.

Séparation électrique

Séparation électrique Ex i entre spur/tronc	1500 V AC
Séparation électrique Ex i spur/Ex i spur	sans séparation électrique

Entrée

Raccordements tronc	2 (IN/OUT) ponté en interne
Version du tronc	High Power tronc/Ex e

Entrée	
Plage de tension	16 – 32 V
Surveillance de sous-tension à l'entrée	< 16 V, spurs sans courant
Courant maximum pour tronc IN/OUT	2 A
Chute de tension maximum tronc IN/OUT	60 mV
Protection contre l'inversion de polarité du tronc	oui
Mise à la terre du tronc	Directement sur rail de blindage Capacitif au-delà de 5,2 nF
Courant d'entrée max. tronc, tension 16 V	Sans charge sur les spurs : 32 mA Charge sur les spurs 1 x 20 mA : 58 mA Charge sur les spurs 8 x 20 mA : 225 mA Charge sur les spurs 7 x 20 mA + 1 x court-circuit : 270 mA
Courant d'entrée max. tronc, tension 32 V	Sans charge sur les spurs : 32 mA Charge sur les spurs 1 x 20 mA : 50 mA Charge sur les spurs 8 x 20 mA : 115 mA Charge sur les spurs 7 x 20 mA + 1 x court-circuit : 135 mA
Sortie	
Tension de sortie	minimum 10 V à 41 mA
Nombre max. de composants bus de terrain par spur	1
Longueur de câble maximum	120 m
Courant de sortie continu maximum DC	20 mA
Courant de court-circuit maximum en sortie	50 mA
Mise à la terre de spurs	Directement sur rail de blindage Capacitif au-delà de 4,7 nF
Interface des appareils de terrain	
Version des spurs	De sécurité intrinsèque FISCO Ex i
Raccordements de spurs	8
Type de raccordement Spurs	Bornes à vis
Données spécifiques au dispositif	
LED de conditions de fonctionnement tronc	LED « RUN », verte
LED conditions en fonctionnement de spurs	LED « S1 »...« S8 », jaune
LED d'indication d'erreur	LED « ERR », rouge
Détection d'erreur	Court-circuit \geq 42...50 mA
Affichage de court-circuit	LED « S1 » ... « S8 » jaune, clignote
Avis	L'outil de R. STAHL « Fieldbus Wizard » doit être utilisé pour une conception correcte (r-stahl.com).
Diagnostic	
LED erreur globale	LED « ERR », rouge, clignote
Conditions ambiantes	
Température ambiante	-40°C ... +75°C
Température ambiante	-40°F ... +167°F
Température de stockage	-40°C ... +75°C
Température de stockage	-40°F ... +167°F

Technique de réseau



Technique de bus de terrain ISbus Couplage d'appareils de terrain 8 pistes pour zone 1 Ex i

9411/21-210-41 N° d'art. 161887

Conditions ambiantes

Hauteur d'utilisation maximale	< 2000 m
Hauteur d'utilisation maximum en ft	< 6562 ft
Humidité relative maximale	95 % (sans condensation)
Compatibilité électromagnétique	Contrôle selon les normes et directives suivantes : EN 61326 (CEI/EN 61000-4-1 ... 6 et 11 ; EN 55022 classe B), NAMUR NE21

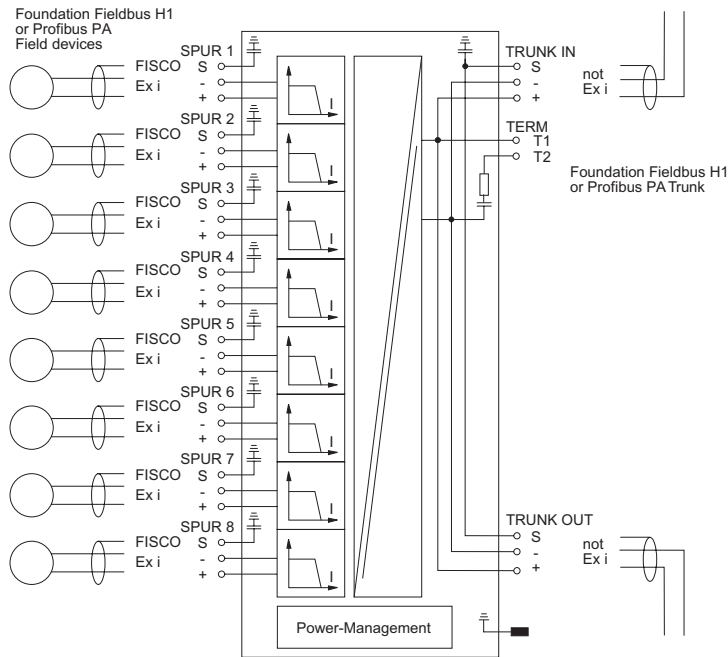
Caractéristiques mécaniques

Boîtier de terrain	sans, montage sur rail DIN
Type de raccordement Tronc	Bornes à vis
Bornes de connexion	3 pôles (+, -, blindage)
Raccordement unifilaire rigide	Tronc 0,2 ... 4 mm ² Spurs 0,2 ... 4 mm ²
Raccordement unifilaire flexible	Tronc 0,25 ... 2,5 mm ² Spurs 0,25 ... 2,5 mm ²
Raccordement unifilaire flexible avec manchon	Tronc 0,25 ... 2,5 mm ² Spurs 0,25 ... 2,5 mm ²
Degré de protection avis	Le boîtier encastré peut être ouvert sous tension en mode Ex.
Degré de protection (IP) (CEI 60529)	Boîtiers IP30 Bornes IP20 Ex i
Boîtier de module	PA 6.6
Résistance au feu (UL 94)	HB
Classe de pollution	correspond à G3
Largeur	208,5 mm
Largeur en pouce	8,21 in
Hauteur	83,3 mm
Profondeur	128,2 mm
Profondeur en pouces	5,05 in
Profondeur de montage en pouce	3,28 in
Poids	890 g
Poids	1,96 lb

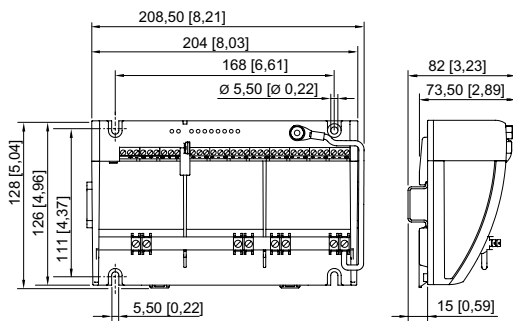
Montage / Installation

Type de montage	sur rail DIN NS 35/15 (DIN EN 60715) sur plaque de montage (4x vis M5)
Couple de serrage	2,6 Nm
Position de montage	à l'horizontale à la verticale

Dessins techniques – sous réserve de modifications



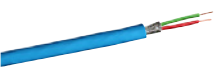

Plan d'encombrement (toutes les dimensions sont en mm [pouces]) – sous réserve de modifications




Coupleur d'appareils de terrain, 8 spurs, sans boîtier

Accessoires

Câble pour Foundation Fieldbus, PROFIBUS PA

		N° d'art.
	Type de câble : O2YS(St+Ce)Y-fl Couleur (gaine) : bleu Domaine d'application : utilisation universelle FISCO, répertorié UL, résiste au soleil et à l'huile, ininflammable	169328
	Type de câble : O2YS(St+Ce)Y-fl Couleur (gaine) : orange Domaine d'application : utilisation universelle FISCO, répertorié UL, résiste au soleil et à l'huile, ininflammable	169329

Kit de rails de mise à la terre pour 8 spurs



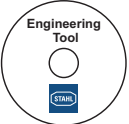
		N° d'art.
	Rail de mise à la terre 9411 avec étriers de serrage à ressort	202775

Technique de réseau



Technique de bus de terrain ISbus Couplage d'appareils de terrain 8 pistes pour zone 1 Ex i

9411/21-210-41 N° d'art. 161887

	Rail de mise à la terre 9411 avec bornes à vis	161930
Alimentation bus de terrain		N° d'art.
	Alimentation bus de terrain et diagnostic	200586
Bus de terrain Wizard Engineering Tool		N° d'art.
	Outil d'ingénierie pour la conception de segments Foundation Fieldbus ou de bus de terrain Profibus PA Téléchargement sous r-stahl.com	

Sous réserve de modifications des caractéristiques techniques, dimensions, poids, types de construction et possibilités de livraison.
Les figures n'ont qu'une valeur indicative.