

8006/4-052-00 N° d'art. 169518



- Utilisable comme interrupteur moteur, interrupteur principal et interrupteur-sectionneur, ainsi que comme commutateur de commande
- Tension assignée d'emploi jusqu'à 690 V AC et 220 V DC
- Différentes configurations de commutation disponibles

MY R. STAHL 8006B



Les interrupteurs de puissance/moteur de la série 8006/4 de R. STAHL disposent de propriétés de sectionnement et offrent une puissance de commutation AC-3 et DC-23. Ils conviennent donc pour une utilisation en tant qu'interrupteurs moteur ou interrupteurs principaux, et peuvent en outre servir comme commutateurs de commande. Ils sont disponibles avec différentes configurations de commutation de 2 à 12 pôles.

### Caractéristiques techniques

#### Protection contre les explosions

Domaine d'application (zones)	1, 2
Certificat IECEx gaz	IECEx PTB 06.0018U
IECEx protection contre l'explosion de gaz	Ex db eb IIC T6 Gb
Certificat ATEX gaz	PTB 01 ATEX 1021 U
ATEX protection contre l'explosion de gaz	Ex II 2 G Ex db eb IIC T6 Gb
Certificat FMus	3044997
Certificat cFM	3044997C
Certificat cULus	20131017-E182378
Certificats	ATEX (PTB), Brésil (ULB), Canada / États-Unis (UL), Canada (CSA), Canada (FM), Chine (CQST), États-Unis (FM), États-Unis (UL), IECEx (PTB)

#### Caractéristiques électriques

Tension assignée d'emploi DC	220 V
Courant de service assigné avec AC	690 V / 25 A 500 V / 32 A
Courant de service assigné avec DC	25 A
Nombre de pôles	2
Résistance de court-circuit	20 kA
Prot. contre courts-circ. max.	35 A
Caractéristique de déclenchement	gG

#### Conditions ambiantes

Température ambiante	-50 °C ... +70 °C
Température ambiante	-58 °F ... 158 °F

#### Caractéristiques mécaniques

Degré de protection (IP)	IP00
Matériau du boîtier	Résine époxy

8006/4-052-00 N° d'art. 169518

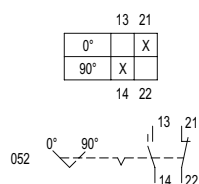
### Caractéristiques mécaniques

Matériau de contact	oxyde d'étain argent
Base	sans raccordement
Section de raccordement unifilaire	1.5 ... 6 mm <sup>2</sup>
Section de raccordement à fils fins	1.5 ... 6 mm <sup>2</sup>
Nombre de positions de commutation	2
Ensemble de construction pour réalisation de commutation	052
Contacts	1 NF + 1 NO
Durée de vie minimum	2 x 10 <sup>5</sup> cycles de manœuvres
Nombre détaillé de pôles	2 P
Poids	260 g
Poids	0,57 lb

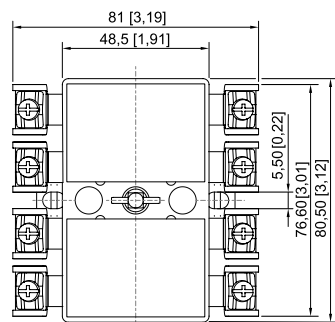
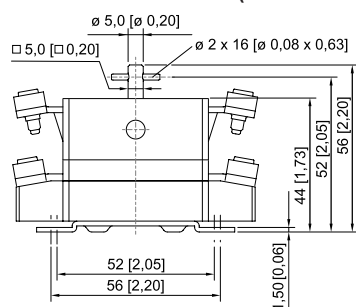
### Montage / Installation

Type de raccordement	Borne à vis
Borne de raccordement unifilaire maximum USA	10 AWG

### Dessins techniques – sous réserve de modifications



### Plan d'encombrement (toutes les dimensions sont en mm [pouces]) – sous réserve de modifications



Interrupteur de puissance/moteur série 8006/4, 1 pôle et 2 pôles

8006/4-052-00 N° d'art. 169518

## Accessoires

### Obturbateur IP20



1 pièce  
 Un obturbateur IP20 est nécessaire par contact.

N° d'art.

204108

### Poignée rotative Maxi BG736



8602C3-736-B-XXX-E08  
 Ø 64 mm  
 Couleur de poignée : Noir  
 Couleur de capot de protection : Noir  
 Encastrement frontal  
 -20 °C ... 60 °C  
 Sans silicone: Oui  
 La possibilité de verrouillage (max. 3 fois) peut être déterminée par soi-même grâce aux pièces de fermeture jointes.  
 Position de poignée verrouillable : non définie.  
 Dans les ensembles de construction non montés, la plaque standard 0/OFF-I/ON et la pièce d'accouplement longue sont jointes.  
 Les autres plaques doivent être commandées séparément.

N° d'art.

318417

8602C3-736-S-XXX-E08  
 Ø 64 mm  
 Couleur de poignée : Noir  
 Couleur de capot de protection : Noir  
 Encastrement frontal  
 -60 °C ... 70 °C  
 Sans silicone: Non  
 La possibilité de verrouillage (max. 3 fois) peut être déterminée par soi-même grâce aux pièces de fermeture jointes.  
 Position de poignée verrouillable : non définie.  
 Dans les ensembles de construction non montés, la plaque standard 0/OFF-I/ON et la pièce d'accouplement longue sont jointes.  
 Les autres plaques doivent être commandées séparément.

318418

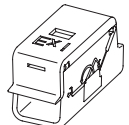
8006/4-052-00 N° d'art. 169518

### Poignée rotative Maxi BG737

		N° d'art.
	<p>8602C3-737-B-XXX-E08                      Ø 64 mm                      Couleur de poignée : Rouge                      Couleur de capot de protection : Jaune                      Encastrement frontal                      -20 °C ... 60 °C                      Sans silicone: Oui                      La possibilité de verrouillage (max. 3 fois) peut être déterminée par soi-même grâce aux pièces de fermeture jointes.                      Position de poignée verrouillable : non définie.                      Dans les ensembles de construction non montés, la plaque standard 0/OFF-I/ON et la pièce d'accouplement longue sont jointes.                      Les autres plaques doivent être commandées séparément.</p>	318419
	<p>8602C3-737-S-XXX-E08                      Ø 64 mm                      Couleur de poignée : Rouge                      Couleur de capot de protection : Jaune                      Encastrement frontal                      -60 °C ... 70 °C                      Sans silicone: Non                      La possibilité de verrouillage (max. 3 fois) peut être déterminée par soi-même grâce aux pièces de fermeture jointes.                      Position de poignée verrouillable : non définie.                      Dans les ensembles de construction non montés, la plaque standard 0/OFF-I/ON et la pièce d'accouplement longue sont jointes.                      Les autres plaques doivent être commandées séparément.</p>	318420

### Pièces de rechange

#### Obturbateur Ex i

		N° d'art.
	pour le raccordement de circuits électriques de sécurité intrinsèque (2 pièces)	213610

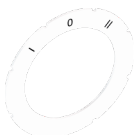
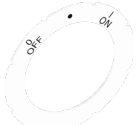
#### Plaques pour poignée rotative Maxi BG736, BG737

		N° d'art.
	<p>Ø 58,5                      0/OFF I/ON</p>	274882
	<p>Ø 58,5                      0 BETRIEB I</p>	263982
	<p>Ø 58,5                      0 I II</p>	318507

8006/4-052-00 N° d'art. 169518

Plaques pour poignée rotative Maxi BG736, BG737

N° d'art.

	Ø 58,5 I 0 II	318502
	Ø 58,5 0/OFF • I/ON	318459

Sous réserve de modifications des caractéristiques techniques, dimensions, poids, types de construction et possibilités de livraison.  
Les figures n'ont qu'une valeur indicative.