

8579/41-509 N° d'art. 202086



- Interrupteur-sectionneur fiable avec manette verrouillable bien visible et indication de la position de commutation
- Un contact auxiliaire intégré à des fins de commande et de signalisation, extensible en option par des contacts auxiliaires Ex e ou Ex i enfichables et faciles à installer ultérieurement
- Grande plage de température d'utilisation
- Haute résistance mécanique aux chocs et aux impacts
- Protection parfaite contre la pénétration de liquides et de poussières
- Données 3D à télécharger sur le site web

MY R. STAHL 8579F



Les prises de la série 8579/41 de R. STAHL pour la classe I, div. 2, groupes A, B, C, D et la zone 1/21 en version 4 et 5 pôles offrent une pleine puissance de commutation AC-3 jusqu'à 60 A. Le degré de protection élevé IP66 garantit une protection maximale contre la pénétration de poussières et d'eau dans toutes les positions d'application. Des contacts à lamelles autonettoyants garantissent un contact électrique optimal et les fiches peuvent être aisément branchées et débranchées en position zéro. L'interrupteur-sectionneur contribue à la sécurité par un dispositif de verrouillage mécanique grâce à sa manette verrouillable en position 0 et I.

## Caractéristiques techniques

### Protection contre les explosions

|                                                   |                                                                                                                                            |
|---------------------------------------------------|--------------------------------------------------------------------------------------------------------------------------------------------|
| Champ d'application                               | Union européenne (ATEX)<br>Canada<br>IECEX<br>États-Unis d'Amérique                                                                        |
| Champ d'application Avis                          | Autres codes pays disponibles sur demande                                                                                                  |
| Domaine d'application (zones)                     | 1, 2, 21, 22                                                                                                                               |
| Certificat IECEX gaz                              | IECEX PTB 06.0020                                                                                                                          |
| IECEX protection contre l'explosion de gaz        | Ex db eb IIC T6 ... T5 Gb                                                                                                                  |
| Certificat IECEX poussière                        | IECEX PTB 06.0020                                                                                                                          |
| IECEX protection contre l'explosion de poussières | II tb IIIC T60 °C ... T75 °C Db                                                                                                            |
| ATEX protection contre l'explosion de gaz         | ⊕ II 2 G Ex db eb IIC T6 ... T5 Gb                                                                                                         |
| ATEX protection contre l'explosion de poussières  | ⊕ II 2 D Ex tb IIIC T60 °C ... T75 °C Db                                                                                                   |
| Certificat FMus                                   | OR6A2.AX                                                                                                                                   |
| Certificat cFM                                    | 3050350                                                                                                                                    |
| Marquage FMus                                     | Class I, Div. 2, Groups A,B,C,D;<br>Class II, III, Div. 1, Groups E,F,G,<br>Enclosure Type 3, 4, 4X<br>Class I, Zone 1, AEx d e IIC T6 Gb; |
| Marquage cFM                                      | Class I, Zone 1, Ex d e IIC T6 Gb;<br>Cl. I, Div. 2 per CEC J18-150,<br>Class II, Div. 1, Groups G,<br>Enclosure Type 3, 4, 4X             |

8579/41-509 N° d'art. 202086

### Protection contre les explosions

|             |                                                                                                |
|-------------|------------------------------------------------------------------------------------------------|
| Certificats | ATEX (PTB), Brésil (ULB), Canada (FM), Chine (CQST), Corée (KGS), États-Unis (FM), IECEx (PTB) |
|-------------|------------------------------------------------------------------------------------------------|

### Caractéristiques électriques

|                                                  |                                                                   |
|--------------------------------------------------|-------------------------------------------------------------------|
| Type de tension                                  | Basse tension                                                     |
| Tension assignée d'emploi AC                     | 208Y/120 V AC                                                     |
| Courant de service assigné                       | max. 60 A                                                         |
| Durée de vie électrique                          | > 2x10 <sup>4</sup> cycles de commutation                         |
| Durée de vie mécanique                           | > 2x10 <sup>4</sup> cycles de commutation                         |
| Puissance de commutation des contacts principaux | triphasé<br>600 V AC, 60 hp<br>480 V AC, 40 hp<br>250 V AC, 20 hp |
| Contacts auxiliaires                             | 2 (1 NO + 1 NF)                                                   |
| Gamme de fréquences                              | 50 / 60 Hz                                                        |

### Données spécifiques au dispositif

|                                                |         |
|------------------------------------------------|---------|
| Fusible de puissance avec protection thermique | 80 A gG |
| Fusible de puissance sans protection thermique | 63 A gG |

### Conditions ambiantes

|                      |                                                    |
|----------------------|----------------------------------------------------|
| Température ambiante | -30 °C ... 40 °C (T6)<br>-30 °C ... 55 °C (T5)     |
| Température ambiante | -22 °F ... +104 °F (T6)<br>-22 °F ... +131 °F (T5) |

### Caractéristiques mécaniques

|                                          |                                                   |
|------------------------------------------|---------------------------------------------------|
| Degré de protection IP (CEI 60529)       | IP66                                              |
| Degré de protection IP (CEI 60079)       | IP66                                              |
| Type de boîtier (NEMA250)                | 3, 4, 4X                                          |
| Matériau du boîtier                      | Polyester, renforcé de fibres de verre            |
| Sans silicone                            | Non                                               |
| Raccordement multifilaire                | 2 x 16 mm <sup>2</sup>                            |
| Raccordement multifilaire AWG            | 2 x AWG 6                                         |
| Section de raccordement à fils fins      | 1 x 16 mm <sup>2</sup> ... 1 x 50 mm <sup>2</sup> |
| Section de raccordement AWG à fils fins  | 1 x AWG 6 ... 1 x AWG 1/0                         |
| Section de raccordement multifilaire     | 1 x 16 mm <sup>2</sup> ... 1 x 50 mm <sup>2</sup> |
| Section de raccordement AWG multifilaire | 1 x AWG 6 ... 1 x AWG 1/0                         |
| Largeur                                  | 180 mm                                            |
| Largeur en pouces                        | 7,09 in                                           |
| Hauteur                                  | 212 mm                                            |
| Hauteur en pouces                        | 8,36 in                                           |
| Longueur                                 | 413 mm                                            |
| Longueur en pouces                       | 16,27 in                                          |
| Résistance au choc (CEI 60079)           | 7 J                                               |
| Résistance aux chocs (CEI 62262)         | IK10                                              |
| Code couleur                             | bleu                                              |

8579/41-509 N° d'art. 202086

### Caractéristiques mécaniques

|                           |                        |
|---------------------------|------------------------|
| Codage (position horaire) | 9                      |
| Verrouillable en          | en positions 0 et I    |
| Série                     | SolConeX               |
| Nombre détaillé de pôles  | 4 pôles, 5 conducteurs |
| Poids                     | 7,8 kg                 |
| Poids                     | 17,2 lb                |

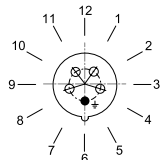
### Montage / Installation

|              |             |
|--------------|-------------|
| Raccordement | Borne à vis |
|--------------|-------------|

### Composants

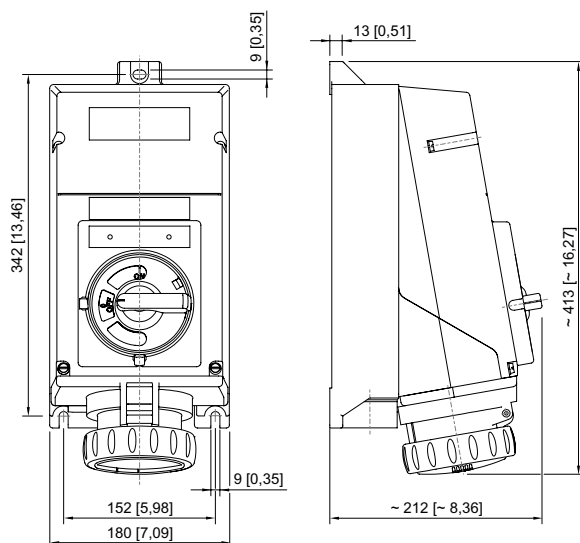
|                                |                                                                      |
|--------------------------------|----------------------------------------------------------------------|
| Entrées de câble avis          | Introduction 1 : en bas à gauche<br>Introduction 2 : en bas à droite |
| Entrée 1 modèle                | à commander comme accessoire                                         |
| Introduction 1                 | NPT 1 1/2"                                                           |
| Entrée câble métal. possible 1 | Oui                                                                  |
| Entrée 2 modèle                | 8290/3-M25                                                           |
| Entrée 2 type                  | Bouchon obturateur polyamide                                         |
| Introduction 2                 | M25 x 1,5                                                            |
| Entrée câble métal. possible 2 | Non                                                                  |

### Dessins techniques – sous réserve de modifications



Position de la position horaire  
Exemple : position 6h

### Plan d'encombrement (toutes les dimensions sont en mm [pouces]) – sous réserve de modifications

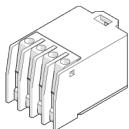


Prise murale


8579/41-509 N° d'art. 202086

### Accessoires

#### Contact auxiliaire


|                                                                                  |                                                                                                                                                                                                                                                                          | N° d'art. |
|----------------------------------------------------------------------------------|--------------------------------------------------------------------------------------------------------------------------------------------------------------------------------------------------------------------------------------------------------------------------|-----------|
|  | 2 NF (8080/1-3)<br>250 V AC/DC<br>max. 6 A<br>1,5 ... 2,5 mm <sup>2</sup> unifilaire/fil fin<br>La fonction de commutation du contact auxiliaire dépend du logement de montage utilisé.<br>Gauche et droite : synchronisés                                               | 168356    |
|                                                                                  | 1 NF + 1 NO (8080/1-1)<br>250 V AC/DC<br>max. 6 A<br>1,5 ... 2,5 mm <sup>2</sup> unifilaire / à fils fins<br>La fonction de commutation du contact auxiliaire dépend de la baie d'installation utilisée.<br>Gauche : retardé (ON), avancé (OFF)<br>Droite : synchronisés | 168351    |
|                                                                                  | 2 NO (8080/1-4)<br>250 V AC/DC<br>max. 6 A<br>1,5 ... 2,5 mm <sup>2</sup> unifilaire/fil fin<br>La fonction de commutation du contact auxiliaire dépend du logement de montage utilisé.<br>Gauche et droite : synchronisés                                               | 168353    |

#### Fiche

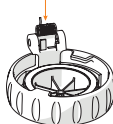
|                                                                                    |                                                              | N° d'art. |
|------------------------------------------------------------------------------------|--------------------------------------------------------------|-----------|
|  | Fiche 8579/22-509 à 5 pôles, 208Y/120 V AC, 50 / 60 Hz, 60 A | 153089    |

### Pièces de rechange

#### Clé pour le contact auxiliaire

|                                                                                    |                                              | N° d'art. |
|------------------------------------------------------------------------------------|----------------------------------------------|-----------|
|  | pour enlever les contacts auxiliaires montés | 201909    |

#### Kit de réparation pour prises série 8579

|                                                                                    |                                                   | N° d'art. |
|------------------------------------------------------------------------------------|---------------------------------------------------|-----------|
|  | Kit de réparation 8579 Couvercle rabattable, bleu | 275507    |

Sous réserve de modifications des caractéristiques techniques, dimensions, poids, types de construction et possibilités de livraison.  
 Les figures n'ont qu'une valeur indicative.