

Isolateurs galvaniques

Amplificateur de commutation

Circuit de terrain Ex i

9170/21-12-11s N° d'art. 203147



- Large portefeuille – sorties avec relais ou électronique
- Surveillance de rupture de fil et de court-circuit
- Conception robuste pour les environnements exigeants

MY R. STAHL 9170A



Les amplificateurs de commutation Ex i de la série 9170 servent à l'exploitation de contacts, d'initiateurs NAMUR ou d'optocoupleurs. Il y a des modèles avec 1 et 2 canaux ; l'entrée digitale de sécurité intrinsèque est toujours séparée électriquement de la sortie et de l'alimentation auxiliaire. Les dispositifs à deux canaux sont dotés d'une séparation électrique des canaux. Certaines variantes transmettent des fréquences allant jusqu'à 10 kHz, le signal de sortie est inversible.

Caractéristiques techniques

Protection contre les explosions	
Interface Ex zone	0, 1, 2, 20, 21, 22
Certificat IECEX gaz	IECEX BVS 09.0041 X
IECEX protection contre l'explosion de gaz	[Ex ia Ga] IIC
Certificat IECEX poussière	IECEX BVS 09.0041 X
IECEX protection contre l'explosion de poussières	[Ex ia Da] IIIC
Certificat IECEX grisou	IECEX BVS 09.0041X
IECEX protection antigrisouteuse	[Ex ia Ma] I
Certificat ATEX gaz	DMT 02 ATEX E 195 X
ATEX protection contre l'explosion de gaz	Ex II (1) G [Ex ia Ga] IIC
Certificat ATEX poussière	DMT 02 ATEX E 195 X
ATEX protection contre l'explosion de poussières	Ex II (1) D [Ex ia Da] IIIC
Certificat ATEX grisou	DMT 02 ATEX E 195 X
ATEX protection antigrisouteuse	Ex I (M1) [Ex ia Ma] I
Certificat FMus	FM16US0122X
Certificat cFM	FM16CA0067X
Marquage cFMus	AIS Class I,II,III, Div. 1, Groups A,B,C,D,E,F,G; Class I, Zone 0, [AEx/Ex ia] IIC T4 at Ta = 70°C See Doc. 91 706 02 31 1
Certificats	ATEX (BVS), Brésil (ULB), Canada (FM), Corée (KGS), États-Unis (FM), IECEX (BVS), Inde (Peso), SIL (exida)
Homologation marine	CCS, EU RO MR (DNV)
Certificat de conformité	ATEX (EUK), Chine (CCC)

Isolateurs galvaniques

Amplificateur de commutation

Circuit de terrain Ex i

9170/21-12-11s N° d'art. 203147



Protection contre les explosions

Installation	en zone sûre
Informations supplémentaires	voir certificat et mode d'emploi correspondants

Valeurs de sécurité

Tension maximum U_o	9,6 V
Courant maximum I_o	10 mA
Puissance maximum P_o	24 mW
Capacité extérieure max. autorisée C_o pour IIC	3,6 μ F
Inductance extérieure max. autorisée L_o pour IIC	350 mH
Capacité extérieure max. autorisée C_o pour IIB	26 μ F
Inductance extérieure max. autorisée L_o pour IIB	1000 mH
capa. ext. max. autorisée IIIC	26 μ F
induct. ext. max. autorisée IIIC	1000 mH
capacité ext. max autorisée I	99 μ F
Inductance extérieure max. autorisée L_o pour I	1000 mH
Tension max. U_o parallèle	9,6 V
Courant max. I_o parallèle	20 mA
Puissance max. P_o parallèle	48 mW
Tension de sécurité technique maximum	253 V

Sécurité fonctionnelle

Informations supplémentaires	voir Manuel de sécurité et Rapport de contrôle
------------------------------	--

Caractéristiques électriques

Nombre de canaux	2
Relais LFD	Oui
Courant de court-circuit max.	8,2 mA

Alimentation auxiliaire

Alimentation auxiliaire	24 V DC
Alim. auxiliaire plage tension	18 ... 31,2 V
Ondulation résiduelle pour plage de tension	$\leq 3,6 V_{SS}$
Courant nominal	55 mA
Puissance absorbée	1,3 W
Puissance dissipée maximale	1,3 W
Protection contre l'inversion de polarité	oui
Surveillance de sous-tension	Oui
Indicateur de fonctionnement	LED verte « PWR »

Séparation électrique

Tension d'essai selon norme	EN IEC 60079-11
Entrée Ex i vers sortie	1,5 kV AC
Entrée Ex i vers alimentation auxiliaire	1,5 kV AC
Entrée Ex i vers contact de signalisation d'erreur	1,5 kV AC

Isolateurs galvaniques

Amplificateur de commutation

Circuit de terrain Ex i

9170/21-12-11s N° d'art. 203147



Séparation électrique

Entrée Ex i à entrée Ex i	500 V AC
Tension d'essai selon norme	EN 50178
Sortie à l'alimentation auxiliaire	1,1 kV AC
Sortie à sortie	1,1 kV AC
Contact de signalisation d'erreur vers alimentation auxiliaire	350 V AC
Contact de signalisation d'erreur vers sortie	1,1 kV AC

Entrée

Signal d'entrée	selon EN 60947-5-6 (NAMUR)
Courant d'entrée pour MARCHÉ	$\geq 2,1$ mA
Courant entrée pour MARCHÉ min	2,1 mA
Courant entrée pour ARRÊT max.	1,2 mA
Courant d'entrée pour ARRÊT	$\leq 1,2$ mA
Hystérésis	env. 0,2 mA
Entrée résistance interne R_i	1000 Ω
Entrée tension à vide U_a	8,2 V
Courant de court-circuit	$\leq 8,2$ mA

Sortie

Sortie pa canal	1 contact à deux directions - relais de puissance
Sortie	Contact à deux directions - relais de puissance
Condition de charge minimum sur la sortie	12 V/0,1 mA
Condition de charge DC minimum sortie	250 V/2 A
Condition de charge AC minimum sortie	250 V/4 A
Sortie puissance de commutation	50 W / 1000 VA
Sortie fréquence de commutation	6 Hz
Retard de commutation MARCHÉ/ARRÊT	10 ms
Retard de commutation ARRÊT/MARCHÉ	10 ms
Réglage d'interrupteur INV	activé/désactivé
Sortie durée de vie électrique	1 x 10 ⁵ cycles manœuvres 250 V/4 A
Durée de vie électrique Avis	Charge ohmique
Sortie durée de vie mécanique	15 x 10 ⁶ cycles de manœuvres
Fusible de puissance conseillé	$\leq F 4$ A AC/2 A DC
Indication de l'état de commutation	LED jaune « OUT » par canal
Réglage d'interrupteur DL	activé/désactivé
Détection d'erreur entrée rupture de fil	$I_E < 0,05 \dots 0,35$ mA
Détection d'erreur entrée court-circuit	$R_E < 100 \dots 360$ ohms
Comport.sortie p. défaut ligne	ARRÊT
Indication de défaut de ligne	LED rouge « LF » par canal
Contact de signalement d'erreur de la puissance de commutation	30 V / 100 mA
Message défaut de ligne et coupure d'alimentation auxiliaire	- contact (30 V / 100 mA), en cas d'erreur connecté à la terre - bus pac, contact sans potentiel (30 V / 100 mA)

Isolateurs galvaniques

Amplificateur de commutation

Circuit de terrain Ex i

9170/21-12-11s N° d'art. 203147



Conditions ambiantes

Température ambiante	-20 °C ... +70 °C (Dispositif unique) -20 °C ... +60 °C (Montage du groupe)
Température ambiante	-4 °F ... +158 °F (Dispositif unique) -4 °F ... +140 °F (Montage du groupe)
Avis	Les conditions d'installation influencent la température ambiante. Veuillez respecter les « Instructions d'installation - armoire de commande ».
Température de stockage	-40 °C ... +80 °C
Température de stockage	-40 °F ... +176 °F
Humidité relative maximale	950%
Utilisation en hauteur	< 2000 m
Compatibilité électromagnétique	Contrôle selon les normes et directives suivantes : EN 61326-1, utilisation dans le secteur industriel ; NAMUR NE 21

Caractéristiques mécaniques

Degré de protection (IP)	IP30
Degré protection (IP) broches	IP20
Résistance au feu (UL 94)	V0
Matériau du boîtier	Polyamide
Section de conducteur rigide minimum	0,2 mm ²
Section de conducteur rigide max.	2,5 mm ²
Section de conducteur flexible minimum	0,2 mm ²
Section de conducteur flexible maximum	2,5 mm ²
Largeur	17,6 mm
Largeur en pouce	0,69 in
Hauteur	114,5 mm
Hauteur en pouces	4,51 in
Longueur	108 mm
Longueur en pouces	4,25 in
Poids	225 g
Poids	0,5 lb

Montage / Installation

Type de montage	Rail DIN NS35/15, NS35/7,5
Pas	17,6 mm
Position de montage	à la verticale à l'horizontale
Type de raccordement	Borne à vis
Section de raccordement AWG	24 ... 14

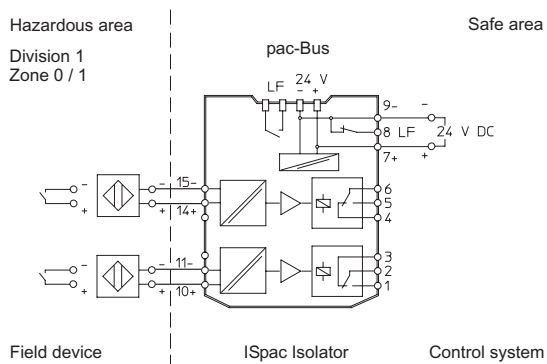
Dessins techniques – sous réserve de modifications

Isolateurs galvaniques

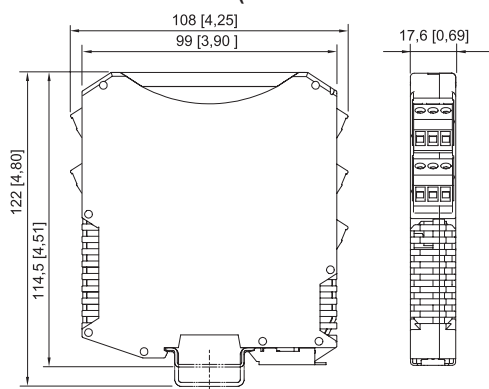
Amplificateur de commutation

Circuit de terrain Ex i

9170/21-12-11s N° d'art. 203147



Plan d'encombrement (toutes les dimensions sont en mm [pouces]) – sous réserve de modifications



ISpac séries 9143, 9146, 9147, 9160, 9162, 9163, 9165, 9167, 9170, 9172, 9175, 9176, 9180, 9182, 9193, ISbus série 9412 avec borne à vis

Accessoires

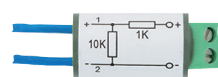
Élément de couplage résistif

N° d'art.



Circuit supplémentaire des contacts également dans les zones Ex pour permettre la détection de rupture de fil et de court-circuit. Montage sur rail DIN.

247644



Circuit supplémentaire des contacts également dans les zones Ex pour permettre la détection de rupture de fil et de court-circuit

105944

Sous réserve de modifications des caractéristiques techniques, dimensions, poids, types de construction et possibilités de livraison. Les figures n'ont qu'une valeur indicative.