

# Isolateurs galvaniques

## Amplificateur de commutation

### Circuit de terrain Ex i

9170/11-13-21s N° d'art. 203294



- Utilisable jusqu'à SIL 2 (CEI/EN 61508)
- Surveillance de rupture de fil et de court-circuit désactivable, avec signalisation
- Variantes avec transparence des défauts de ligne : le dispositif signale les défauts de ligne côté terrain directement via la sortie des signaux sur la commande.

MY R. STAHL 9170A



Les amplificateurs de commutation Ex i de la série 9170 servent à l'exploitation de contacts, d'initiateurs NAMUR ou d'optocoupleurs. Il y a des modèles avec 1 et 2 canaux ; l'entrée digitale de sécurité intrinsèque est toujours séparée électriquement de la sortie et de l'alimentation auxiliaire. Les dispositifs à deux canaux sont dotés d'une séparation électrique des canaux. Certaines variantes transmettent des fréquences allant jusqu'à 10 kHz, le signal de sortie est inversible.

## Caractéristiques techniques

Protection contre les explosions	
Interface Ex zone	0, 1, 2, 20, 21, 22
Certificat IECEX gaz	IECEX BVS 09.0041 X
IECEX protection contre l'explosion de gaz	Ex [Ex ia Ga] IIC
Certificat IECEX poussière	IECEX BVS 09.0041 X
IECEX protection contre l'explosion de poussières	[Ex ia Da] IIIC
Certificat IECEX grisou	IECEX BVS 09.0041X
IECEX protection antigrisouteuse	[Ex ia Ma] I
Certificat ATEX gaz	DMT 02 ATEX E 195 X
ATEX protection contre l'explosion de gaz	Ex II (1) G Ex [Ex ia Ga] IIC
Certificat ATEX poussière	DMT 02 ATEX E 195 X
ATEX protection contre l'explosion de poussières	Ex II (1) D [Ex ia Da] IIIC
Certificat ATEX grisou	DMT 02 ATEX E 195 X
ATEX protection antigrisouteuse	Ex I (M1) [Ex ia Ma] I
Certificat FMus	FM16US0122X
Certificat cFM	FM16CA0067X
Marquage cFMus	AIS Class I,II,III, Div. 1, Groups A,B,C,D,E,F,G; Class I, Zone 0, [AEx ia]/[Ex ia] IIC T4 at Ta = 70°C See Doc. 91 706 02 31 1
Certificats	ATEX (BVS), Brésil (ULB), Canada (CSA), Canada (FM), Chine (NEPSI), Corée (KGS), États-Unis (FM), États-Unis (UL), IECEX (BVS), Inde (Peso), SIL (exida)
Homologation marine	CCS, EU RO MR (DNV)
Certificat de conformité	ATEX (EUK), Chine (CCC)

# Isolateurs galvaniques

## Amplificateur de commutation

### Circuit de terrain Ex i

9170/11-13-21s N° d'art. 203294

STAHL

#### Protection contre les explosions

Installation	en zone sûre
Informations supplémentaires	voir certificat et mode d'emploi correspondants

#### Valeurs de sécurité

Tension maximum $U_o$	9,6 V
Courant maximum $I_o$	10 mA
Puissance maximum $P_o$	24 mW
Capacité extérieure max. autorisée $C_o$ pour IIC	3,6 $\mu$ F
Inductance extérieure max. autorisée $L_o$ pour IIC	350 mH
Capacité extérieure max. autorisée $C_o$ pour IIB	26 $\mu$ F
Inductance extérieure max. autorisée $L_o$ pour IIB	1000 mH
Capacité extérieure max. autorisée $C_o$ pour IIIC	26 $\mu$ F
Inductance extérieure max. autorisée $L_o$ pour IIIC	1000 mH
Inductance extérieure max. autorisée $L_o$ pour I	1000 mH
Tension max. $U_o$ parallèle	9,6 V
Courant max. $I_o$ parallèle	20 mA
Puissance max. $P_o$ parallèle	48 mW
Tension de sécurité technique maximum	253 V

#### Sécurité fonctionnelle

SIL	2
HFT	0
SFF	70%
Lambda SD	8 FIT
Lambda SU	167 FIT
Lambda DD	1 FIT
Lambda DU	72 FIT
PFD <sub>avg</sub> pour T <sub>proof</sub> 1 an	3,44E-04
PFD <sub>avg</sub> pour T <sub>proof</sub> 2 ans	6,56E-04
PFD <sub>avg</sub> pour T <sub>proof</sub> 5 ans	1,59E-03
Informations supplémentaires	voir Manuel de sécurité et Rapport de contrôle

#### Caractéristiques électriques

Nombre de canaux	1
Relais LFD	Non

#### Alimentation auxiliaire

Alimentation auxiliaire	110 – 230 V AC
Tension nominale minimum de l'alimentation auxiliaire	120 V
Tension nominale maximum de l'alimentation auxiliaire	230 V
Plage de tension de l'alimentation auxiliaire	96 ... 253 V

# Isolateurs galvaniques

## Amplificateur de commutation

### Circuit de terrain Ex i

9170/11-13-21s N° d'art. 203294

STAHL

#### Alimentation auxiliaire

Courant assigné	12 mA
Puissance absorbée	1,8 W
Puissance dissipée maximum	1,3 W
Surveillance de sous-tension	Oui
Indicateur de fonctionnement	LED verte « PWR »
Gamme de fréquences HE	48 ... 62 Hz

#### Séparation électrique

Tension d'essai selon norme	CEI EN 60079-11
Entrée Ex i vers sortie	1,5 kV AC
Entrée Ex i vers alimentation auxiliaire	1,5 kV AC
Entrée Ex i vers contact de signalisation d'erreur	1,5 kV AC
Tension d'essai selon norme	EN 50178
Sortie à l'alimentation auxiliaire	1,1 kV AC

#### Entrée

Signal d'entrée	selon EN 60947-5-6 (NAMUR)
Courant d'entrée pour MARCHÉ	$\geq 2,1$ mA
Courant d'entrée pour ARRÊT	$\leq 1,2$ mA
Hystérésis	env. 0,2 mA
Entrée résistance interne $R_i$	1000 $\Omega$
Entrée tension à vide $U_a$	8,2 V
Courant de court-circuit	$\leq 8,2$ mA

#### Sortie

Sortie pa canal	2 contacts à deux directions - relais de puissance
Sortie	Contact à deux directions - relais de puissance
Condition de charge minimum sur la sortie	12 V/0,1 mA
Condition de charge DC minimum sortie	250 V/2 A
Condition de charge AC minimum sortie	250 V/4 A
Sortie puissance de commutation	50 W / 1000 VA
Sortie fréquence de commutation	6 Hz
Retard de commutation MARCHÉ/ARRÊT	10 ms
Retard de commutation ARRÊT/MARCHÉ	10 ms
Réglage d'interrupteur INV	activé/désactivé
Sortie durée de vie électrique	1 x 10 <sup>5</sup> cycles manœuvres 250 V/4 A
Durée de vie électrique Avis	Charge ohmique
Sortie durée de vie mécanique	15 x 10 <sup>6</sup> cycles de manœuvres
Fusible de puissance conseillé	$\leq F 4$ A AC/2 A DC
Indication de l'état de commutation	LED jaune « OUT »
Réglage d'interrupteur DL	activé/désactivé
Détection d'erreur entrée rupture de fil	$I_E < 0,05 \dots 0,35$ mA
Détection d'erreur entrée court-circuit	$R_E < 100 \dots 360$ ohms
	ARRÊT

# Isolateurs galvaniques

## Amplificateur de commutation

### Circuit de terrain Ex i

9170/11-13-21s N° d'art. 203294

STAHL

#### Sortie

Indication de défaut de ligne	LED rouge « LF »
Contact de signalement d'erreur de la puissance de commutation	30 V / 100 mA
Message défaut de ligne et coupure d'alimentation auxiliaire	-

#### Conditions ambiantes

Température ambiante	-20 °C ... +70 °C (Dispositif unique) -20 °C ... +60 °C (Montage du groupe)
Température ambiante	-4 °F ... +158 °F (Dispositif unique) -4 °F ... +140 °F (Montage du groupe)
Avis	Les conditions d'installation influencent la température ambiante. Veuillez respecter les « Instructions d'installation - armoire de commande ».
Température de stockage	-40 °C ... +80 °C
Température de stockage	-40 °F ... +176 °F
Humidité relative maximale	950%
Utilisation en hauteur	< 2000 m
Compatibilité électromagnétique	Contrôle selon les normes et directives suivantes : EN 61326-1, utilisation dans le secteur industriel ; NAMUR NE 21

#### Caractéristiques mécaniques

Degré de protection (IP)	IP30
Degré de protection (IP) de broches	IP20
Résistance au feu (UL 94)	V0
Matériau du boîtier	Polyamide
Dimension modulaire	17,6 mm
Largeur	17,6 mm
Largeur en pouce	0,69 in
Hauteur	114,5 mm
Hauteur en pouces	4,51 in
Longueur	108 mm
Longueur en pouces	4,25 in
Poids	180 g
Poids	0,4 lb

#### Montage / Installation

Type de montage	Rail DIN NS35/15, NS35/7,5
Position de montage	à la verticale à l'horizontale
Type de raccordement	Borne à vis
Section de conducteur rigide minimum	0,2 mm <sup>2</sup>
Section de conducteur rigide max.	2,5 mm <sup>2</sup>
Section de conducteur flexible minimum	0,2 mm <sup>2</sup>
Section de conducteur flexible maximum	2,5 mm <sup>2</sup>
Section de raccordement AWG	24 ... 14

# Isolateurs galvaniques

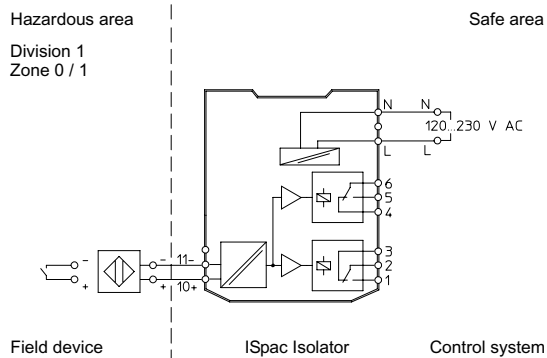


Amplificateur de commutation

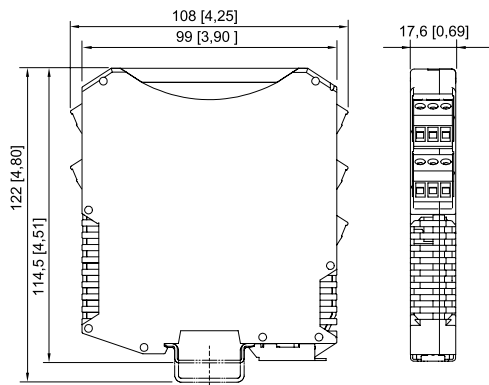
Circuit de terrain Ex i

9170/11-13-21s N° d'art. 203294

## Dessins techniques – sous réserve de modifications



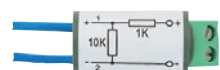
## Plan d'encombrement (toutes les dimensions sont en mm [pouces]) – sous réserve de modifications



ISpac séries 9143, 9146, 9147, 9160, 9162, 9163, 9165, 9167, 9170, 9172, 9175, 9176, 9180, 9182, 9193, ISbus série 9412 avec borne à vis

## Accessoires

### Élément de couplage résistif



Circuit supplémentaire des contacts également dans les zones Ex pour permettre la détection de rupture de fil et de court-circuit

N° d'art.

105944

Sous réserve de modifications des caractéristiques techniques, dimensions, poids, types de construction et possibilités de livraison. Les figures n'ont qu'une valeur indicative.