

Système d'entrées/sorties déportées

Entrées/Sorties déportées IS1 Module CPU et Power

pour zone 2

9440/15-01-11-C1455 N° d'art. 203584



- Convient pour Profibus DP V0/V1 HART PNO red.
- Prise en charge de la redondance du système et des anneaux optiques
- Intégration dans des systèmes de gestion des équipements d'usine via ServiceBus et FDT/DTM

MY R. STAHL 9440B



Modbus RTU HART



Les modules CPU & Power (CPM) de la série 9440/15 pour la zone 2 servent à l'alimentation de sécurité intrinsèque de jusqu'à 16 modules E/S IS1+ et de circuits de terrain. La communication avec le système d'automatisation se fait via RS485 avec PROFIBUS DP V0/V1 HART PNO red. Les CPM prennent en charge la redondance du système et les anneaux optiques. L'intégration de la gestion des équipements a lieu via un DTM et un bus de processus ou un ServiceBus.

Caractéristiques techniques

Protection contre les explosions

Domaine d'application (zones)	2 21 22
Interface Ex zone	2 21 22
Certificat IECEX gaz	IECEX PTB 14.0039
IECEX protection contre l'explosion de gaz	Ex ec [ia, ib Gb] IIC T4 Gc
Certificat ATEX gaz	PTB 99 ATEX 2222
ATEX protection contre l'explosion de gaz	II 3 (2) G Ex ec [ia, ib Gb] IIC T4 Gc
Certificat FMus	FM17US0332X
Certificat cFM	FM16CA0134X
Marquage cFMus	NI, Class I, Div. 2, Groups A,B,C,D; Class I, Zone 2, Group IIC ANI Class I,II,III, Div. 2, Groups A,B,C,D,E,F,G; Class I, Zone 2, Group IIC T4 at Ta = 65 °C See Doc. 9440 6 031 002 1
Certificats	ATEX (PTB), Canada (FM), Chine (NEPSI), Corée (KTL), États-Unis (FM), IECEX (PTB)
Homologation marine	ABS, BVIS, EU RO MR (DNV), KR, LR
Installation	Zone 2/division 2
Informations supplémentaires	voir certificats et mode d'emploi correspondants

Caractéristiques électriques

Protocoles	Profibus DP V0 Profibus DP V1 Profibus DP V1 HART
------------	---

Systeme d'entrees/sorties depotees

Entrees/Sorties depotees IS1 Module CPU et Power

pour zone 2

9440/15-01-11-C1455 N° d'art. 203584



Caracteristiques electriques

Redondance	conformement à PNO Complète redondance
Raccordement bus de terrain RS485	Douille Sub-D à 9 pôles
Raccordement Service Bus RS485	Douille Sub-D à 9 pôles
Interface RS485	selon la spécification Profibus
Vitesse de transmission RS-485	9,6 kbit/s ... 1,5 Mbit/s
Réglage d'adresse RS485	0 – 127
Longueur/taux de transmission cuivre RS485	1200 m pour 9,6...93,75 kbit/s 1000 m pour 187,5 kbit/s 400 m pour 500 kbit/s 200 m pour 1,5 Mbit/s
Longueur/taux de transmission fibre optique RS485	env. 2 m à 1,5 Mbit/s
Longueur/taux de transmission Service-Bus RS485	1200 m pour 9,6 kbit/s
Longueur/débit de transmission Avis	Pour les grandes longueurs, la technique de la fibre optique est disponible
Transmission de données RS485	env. 40 mots à 16 bits/ms (cycle, net à 1,5 Mbit/s)
Temporisation de signal interne max. (8 modules d'E/S)	7 ms pour modules digitaux, 10 ms pour modules analogiques

Alimentation auxiliaire

Tension nominale	24 V DC
Plage de tension de l'alimentation auxiliaire	20 ... 35 V DC
Protection contre l'inversion de polarité	oui
Surveillance de sous-tension	Oui
Courant absorbé (sans module E/S)	0,3 A à 24 V DC
Courant absorbé (8 modules E/S)	environ 2,5 A à 24 V DC
Courant absorbé (avec module 16 E/S)	environ 4,9 A à 24 V DC
Puissance dissipée (sans module E/S)	7,2 W
Puissance dissipée (par module E/S)	1 W

Séparation électrique

Alimentation auxiliaire/composants du système	1500 V AC
Interface FB/SB/composant de système	1500 V AC
Interface bus/interface bus	500 V AC

Données spécifiques au dispositif

Logiciels	Dispositifs DTM IS1 Wizard IS
LED conditions de fonctionnement	LED « RUN », verte
Affichage LCD	2 x 16 caractères
Affichage LCD	2 x 16 caractères
Réglages sur le LCD	Adresse de bus
Affichages	Adresse de bus, alarmes/erreurs, informations (type, révision, etc.) pour les niveaux station de terrain, modules et signaux, valeurs des entrées et des sorties

Système d'entrées/sorties déportées

Entrées/Sorties déportées IS1 Module CPU et Power

pour zone 2

9440/15-01-11-C1455 N° d'art. 203584



Données spécifiques au dispositif

Diagnostic/Paramétrage Fonctions	<ul style="list-style-type: none">- Chargement ou relecture des données de configuration et des paramètres dans les stations de terrain IS1- Lecture des entrées- Lecture et écriture des sorties- Transmission des données de diagnostic (par ex. erreur de configuration, erreur matérielle, erreur de signal)- Transmission des commandes HART depuis/vers les appareils de terrain HART
Diagnostic/Paramétrage Progiciels connectables	<ul style="list-style-type: none">- IS Wizard (via R. STAHL ServiceBus)- R. STAHL DTM- AMS d'Emerson Process Management- PDM de Siemens- PRM et Fieldmate de Yokogawa- FieldCare d'Endress + Hauser- FDM de Honeywell- etc.

Diagnostic

LED erreur globale	LED « ERR », rouge
--------------------	--------------------

Conditions ambiantes

Température ambiante	-20°C ... +65°C
Température ambiante	-4°F ... +149°F
Température de stockage	-40°C ... +70°C
Température de stockage	-4°F ... +158°F
Hauteur d'utilisation maximale	< 2000 m
Humidité relative maximale	95 % (sans condensation)
Choc (semi-sinusoidale)	(CEI EN 60068-2-27) 15 g (3 chocs par axe et direction)
Vibration (sinusoidale)	(CEI EN 60068-2-6) Gamme de fréquences 2 ... 13,2 Hz Amplitude 1 mm (valeur de crête) Gamme de fréquences 13,2 ... 100 Hz Amplitude d'accélération 0,7 g
Compatibilité électromagnétique	Contrôle selon les normes et directives suivantes : EN 61326-1 (2006) CEI 61000-4-1...6, NAMUR NE 21

Caractéristiques mécaniques

raccordement pour l'alimentation auxiliaire	Borne à vis enfichable avec blocage 4,0 mm ²
Degré de protection (IP) (CEI 60529)	Raccordements IP20 Modules IP30
Boîtier de module	Polyamide 6GF
Résistance au feu (UL 94)	V2
Classe de pollution	correspond à G3
Largeur	96,5 mm
Largeur en pouce	3,78 in
Profondeur	107 mm
Longueur	148 mm
Longueur en pouce	5,83 in
Profondeur de montage en pouce	4,21 in
Poids	610 g
Poids	1,34 lb

Système d'entrées/sorties déportées

Entrées/Sorties déportées IS1 Module CPU et Power

pour zone 2

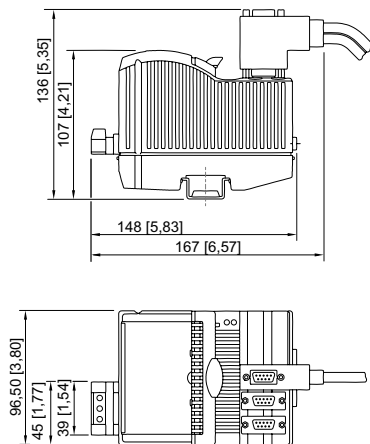
9440/15-01-11-C1455 N° d'art. 203584



Montage / Installation


Type de montage	sur rail DIN NS 35/15 (DIN EN 60715)
Position de montage	à l'horizontale à la verticale

Plan d'encombrement (toutes les dimensions sont en mm [pouces]) – sous réserve de modifications





Accessoires


Câble pour PROFIBUS DP, RS 485, RS485-IS

	Type de câble : BUS 4000-C-PE 2x0,64 mm 02YS(St) CY2Y Couleur (gaine) : noir Domaine d'application : extérieur Installation en extérieur directement dans le sol, résistant aux UV	N° d'art. 105444
--	---	---------------------

Câble pour PROFIBUS DP, RS485

	Type de câble : 02YS(St) CHSH Couleur (gaine) : violet Domaine d'application : offshore Sans halogène, armature en treillis métallique	N° d'art. 209430
	Type de câble : BUS 4000-C-PVC 2x0,64 mm 02YS(St) CY Couleur (gaine) : violet Domaine d'application : intérieur Type standard pour installation en intérieur	N° d'art. 105438

Fiche Sub-D RS-485

	À 9 pôles pour le raccordement de bus de terrain ou de ServiceBus aux modules CPU & Power de type 9440/15, à l'isolateur de bus de terrain 9185 et au convertisseur de média 9786/15-12. La résistance de terminaison est intégrée et commutable. Pour RS-485 sans sécurité intrinsèque. Température ambiante : -40 °C ... +75 °C	N° d'art. 105715
--	---	---------------------

Système d'entrées/sorties déportées

Entrées/Sorties déportées IS1 Module CPU et Power

pour zone 2

9440/15-01-11-C1455 N° d'art. 203584

STAHL

Isolateur pour bus de terrain série 9185/12

N° d'art.



Matériel pour l'installation en zone sûre ou en zone 2/div. 2
Pour des bus de terrain avec interface RS-485
Convient pour PROFIBUS DP, Modbus, R. STAHL ServiceBus
Interface avec le système d'automatisation RS-232, RS-422, RS-485
Réglage automatique de la vitesse de transmission pour PROFIBUS DP
Vitesse de transmission réglable (1,2 kbit/s à 1,5 Mbit/s)
Alimentation auxiliaire 24 V AC/DC
Pour plus d'informations, voir fiche technique série 9185/12

227600

Isolateur pour bus de terrain fibre optique, zone 2 / div. 2

N° d'art.



Isolateur destiné à une installation en zone 2/div. 2
Pour les bus de terrain via fibre optique « Ex op is » de sécurité intrinsèque optique en zone 1/div. 1
Compatible avec les dispositifs de la série 9186.
Anneau optique possible
Fonction de diagnostic étendue et contact de signalisation d'erreur
Convient pour Profibus DP jusqu'à 1,5 Mbit/s
Autres informations, voir la fiche technique de la série 9186 d'isolateurs pour bus de terrain fibre optique

160624

Isolateur pour bus de terrain fibre optique, zone 2/div. 2

N° d'art.



Isolateur destiné à une installation en zone 2/div. 2
Pour les bus de terrain via fibre optique « Ex op is » de sécurité intrinsèque optique en zone 1/div. 1
Structure point à point ou linéaire
Fonction de diagnostic étendue et contact de signalisation d'erreur
Convient pour Profibus DP jusqu'à 1,5 Mbit/s
Autres informations, voir la fiche technique de la série 9186 d'isolateurs pour bus de terrain fibre optique

160625

Dispositifs DTM IS1+ pour PROFIBUS DP et Ethernet

N° d'art.



Paramétrage et configuration du système IS1+
Communication avec des appareils de terrain compatibles HART
Prise en charge de toutes les applications FDT Frame courantes (par ex. FieldCare, Pac-tWare™)
Surveillance d'état
Fonction scan pour création de topologie automatique
Téléchargement sur r-stahl.com

Bibliothèque d'appareils de terrain IS1 PCS7 APL

N° d'art.



Intégration facile des systèmes IS1+ dans SIEMENS PCS7 (V9 SP2 ... V9.1 SP2) :
- PROFIBUS DP avec CPM 9440 à partir de GSD 3.12 ; CPU 9442 à partir de GSD 5.14
- PROFINET avec CPU 9441 à partir de GSDML-V2.3-Stahl-RIO-20140206 ; CPU 9442 à partir de GSDML-V2.34-Stahl-RIO9442-20200427
Informations complémentaires et traitement des commandes exclusivement via Siemens :
www.siemens.com/mvdi

Sous réserve de modifications des caractéristiques techniques, dimensions, poids, types de construction et possibilités de livraison.
Les figures n'ont qu'une valeur indicative.