

Système d'entrées/sorties déportées

Entrées/Sorties déportées IS1+ Vanne de modules de sortie logique pour zone 1 pneumatique

9478/22-08-51 N° d'art. 203599



- 8 canaux pour vannes pneumatiques
- Sorties pneumatiques avec vannes 3/2 voies intégrées et entrée de coupure SIL2
- Module en zone 1 remplaçable sous tension (hot swap)

MY R. STAHL 9478A



Le module de sortie logique avec vannes 9478 pour la zone 1 dispose de 8 canaux pour la commande de distributeurs pneumatiques. Les électrovannes 3/2 voies intégrées sont surveillées indépendamment de l'état de la commande du point de vue des ruptures de fil et des courts-circuits. Une entrée de commande Ex i supplémentaire est appropriée pour une mise hors circuit sûre jusqu'à SIL2. Une exploitation mixte avec des modules E/S Ex i est autorisée.

Caractéristiques techniques

Protection contre les explosions

Domaine d'application (zones)	1 2
Certificat IECEx gaz	IECEx PTB 06.0001X
IECEx protection contre l'explosion de gaz	Ex ib IIC T4
Certificat ATEX gaz	PTB 10 ATEX 2030
ATEX protection contre l'explosion de gaz	Ex II 2 G Ex ib IIC T4
Certificat FMus	FM17US0332X
Certificat cFM	FM16CA0134X
Marquage cFMus	IS, Class I, Div. 1, Groups A,B,C,D; Class I, Zone 1, [AEx ia]/[Ex ia] IIC AIS Class I,II,III, Div. 1, Groups A,B,C,D,E,F,G; T4 at Ta = 60 °C See Doc. 9478 6 031 001 1
Certificats	ATEX (PTB), Canada (FM), Chine (NEPSI), Corée (KTL), États-Unis (FM), IECEx (PTB), SIL (exida)
Homologation marine	ABS, BVIS, EU RO MR (DNV), KR, LR
Certificat de conformité	ATEX (EUK), Chine (CCC)

Valeurs de sécurité

Tension maximum U_o	6,6 V
Courant maximum I_o	67 mA
Puissance maximum P_o	110 mW
Capacité interne	négligeable
Inductance interne	négligeable
Avis	Données de sécurité pour l'entrée digitale permettant de désactiver toutes les sorties (« Installation ARRÊT »)

Inductance max. L_o /capacité max. C_o pouvant être raccordées

Système d'entrées/sorties déportées

Entrées/Sorties déportées IS1+ Vanne de modules de sortie logique pour zone 1 pneumatique

9478/22-08-51 N° d'art. 203599



IIC	L _o [mH]	8,24
	C _o [µF]	22
IIB	L _o [mH]	31,4
	C _o [µF]	500

Alimentation auxiliaire

Raccordement alimentation en énergie	BusRail types 9494
Version de l'alimentation auxiliaire	Ex ia à sécurité intrinsèque par BusRail
Courant absorbé	240 mA
Puissance absorbée max.	5,75 W Pour vannes pilotes commandées
Surveillance de sous-tension	toutes les sorties sont commutées sans pression

Séparation électrique

Tension d'essai isolation galvanique	selon la norme EN 60079-11
Alimentation auxiliaire/composants du système	1500 V AC
Module E/S / module E/S	500 V AC

Entrée

Entrée de commande	Entrée de commande Ex ib X3
Adéquation entrée de commande	Coupe jusqu'à SIL 2, low demand (CEI61508)
Fonction entrée de commande	Installation ARRÊT, les sorties sont commutées sans pression
Tension de fourniture X3	5 V
Résistance interne X3	1,6 kOhm
Tension max. pour les sorties en mode normal	1 V
Tension min. pour toutes les sorties sans pression (Plant STOP)	3,5 V

Données spécifiques au dispositif

Nombre valves pneumatiques	8 x distributeurs 3/2
Module message de diagnostic	ARRÊT MARCHE
Comportement en cas d'erreur sortie	ARRÊT MARCHE maintenir dernière valeur
LED conditions de fonctionnement	LED « RUN », verte
Paramètres disponibles	Révision matériel Fabricant Numéro de série Révision logiciel Type
Données pneumatiques des fluides	Air comprimé lubrifié sec Gaz neutres (filtre 5 µm recommandé) sans huile
Données pneumatiques de l'actionnement manuel	oui
Données pneumatiques des temps de commutation	env. 1000 c.p.m.
Données pneumatiques valeur Qn	300 l/min

Système d'entrées/sorties déportées

Entrées/Sorties déportées IS1+ Vanne de modules de sortie logique pour zone 1 pneumatique

9478/22-08-51 N° d'art. 203599



Données spécifiques au dispositif

Données pneumatiques valeur Qn avis	à 20 °C de température d'air, 6 bars à l'entrée de la vanne et 1 bar de pression différentielle
Raccordements pneumatiques	P, R : raccord enfichable Ø 8 mm Y0 ... Y7 : raccord enfichable Ø 6 mm X : silencieux standard (inclus dans la livraison et pré-installé)
Plage de pression minimum	2,5 bar
Plage de pression maximum	7 bar

Diagnostic

LED erreur globale	LED « ERR », rouge
--------------------	--------------------

Conditions ambiantes

Température ambiante	0°C ... +60°C
Température ambiante	32°F ... +140°F
Température de fluide	0 °C ... +50 °C
Température de stockage	-20°C ... +60°C
Hauteur d'utilisation maximale	< 2000 m
Humidité relative maximale	95 % (sans condensation)
Vibration (sinusoïdale)	(CEI EN 60068-2-6) Gamme de fréquences 2 ... 13,2 Hz Amplitude 1,0 mm (valeur de crête) Gamme de fréquences 13,2 ... 100 Hz Amplitude d'accélération 0,7 g
Compatibilité électromagnétique	Contrôle selon les normes et directives suivantes : EN 61326-1 (2006)

Caractéristiques mécaniques

Degré de protection (IP) (CEI 60529)	IP20
Résistance au feu (UL 94)	V2
Classe de pollution	correspond à G3
Matériau du boîtier	Polyamide 6 FV
Matériau de joint	FPM, NBR
Matériau de bloc de soupapes	PPS, PA
Largeur	96,5 mm
Largeur en pouce	3,8 in
Hauteur	163 mm
Longueur	128 mm
Longueur en pouce	5,04 in
Profondeur de montage en pouce	6,42 in
Poids	950 g
Poids	2,09 lb

Montage / Installation

Position de montage	à l'horizontale à la verticale
---------------------	-----------------------------------

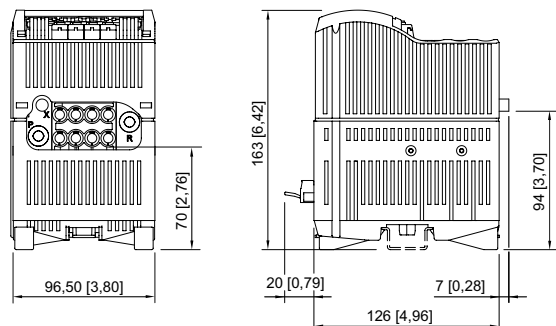
Systeme d'entrees/sorties deportees

Entrees/Sorties deportees IS1+ Vanne de modules de sortie logique
pour zone 1 pneumatique

9478/22-08-51 N° d'art. 203599



Plan d'encombrement (toutes les dimensions sont en mm [pouces]) – sous reserve de modifications



Sous reserve de modifications des caracteristiques techniques, dimensions, poids, types de construction et possibilites de livraison.
Les figures n'ont qu'une valeur indicative.