

# Appareils de signalisation



Appareil de signalisation sonore Transmetteur de signal acoustique

Avec enveloppe antidéflagrante

YA90/B-N-EN-RN-ST-00-00-00 N° d'art. 205208



- Sirène : directionnelle / max. 115 dB(A)
- Mode de protection : Ex d
- Classe de protection : IP66 (CEI 60529)
- Boîtier en GRP résistant à la corrosion
- Étrier de fixation inclus
- 32 signaux sonores standardisés préconfigurés (compatibilité PFEER / UKOOA)
- Possibilité de sélectionner 2 signaux sonores indépendants
- Un raccordement pour centraux téléphoniques peut être commandé en option
- Surveillance de ligne en option

MY R. STAHL YA90A



La gamme de produits YA90 fournit des signaux acoustiques directionnels et est prévue pour être employée dans des environnements présentant des risques d'explosion ou des conditions très rudes.

## Caractéristiques techniques

### Protection contre les explosions

Champ d'application	IECEX Union européenne (ATEX)
Domaine d'application (zones)	1 2 21 22
Certificat IECEX gaz	IECEX BAS 08.0062X
IECEX protection contre l'explosion de gaz	Ex d IIB T6 Gb
Certificat IECEX poussière	IECEX BAS 08.0062X
IECEX protection contre l'explosion de poussières	Ex tb IIIC T85 °C Db
Certificat ATEX gaz	Baseefa 08 ATEX 0191 X
ATEX protection contre l'explosion de gaz	⊕ II 2 G Ex d IIB T6 Gb
Certificat ATEX poussière	Baseefa 08 ATEX 0191 X
ATEX protection contre l'explosion de poussières	⊕ II 2 D Ex tb IIIC T85 °C Db
Certificats	ATEX (BAS), IECEX (BAS)

### Caractéristiques électriques

Tension assignée d'emploi AC	230 V
Courant de service assigné	0,045 A (T6)
Tolérance	-10 ... 10 %

### Données acoustiques

Niveau de pression acoustique	maximum 115 dB(A) @ 1 m
Tonalité	Par interrupteur DIL
Niveau de ton	2

# Appareils de signalisation

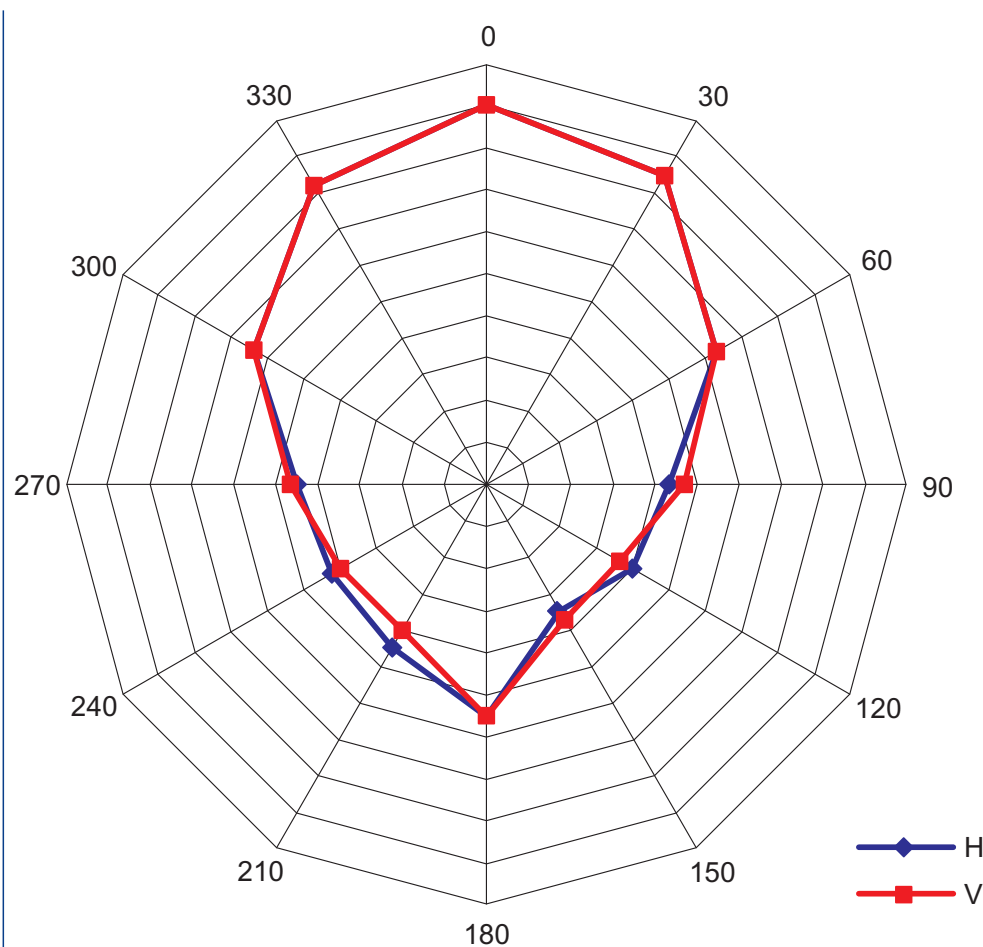
Appareil de signalisation sonore Transmetteur de signal acoustique

Avec enveloppe antidéflagrante

YA90/B-N-EN-RN-ST-00-00-00 N° d'art. 205208



Image polaire



## Conditions ambiantes

Température ambiante -60 °C ... +60 °C

## Caractéristiques mécaniques

Degré de protection (IP) (CEI 60529)	IP66
Matériau du boîtier	Polyester (GRP), renforcé de fibres de verre
Couleur de boîtier	rouge (RAL 3001)
Matériau cornet	ABS, ininflammable
Largeur	325 mm
Hauteur	210 mm
Longueur	210 mm
Poids	4.5 kg
Poids	9,92 lb

## Montage / Installation

Type de raccordement	Borne à vis
Matériau des pièces à fixer	Acier inoxydable 1.4404
Avis concernant la fixation	joint

## Composants

Perçages	2 x M20
Presse-étoupes	à commander comme accessoire
Bouchon obturateur	1 x M20 x 1,5 1 x capot de protection contre la poussière
Matériau de bouchon obturateur	Laiton

# Appareils de signalisation

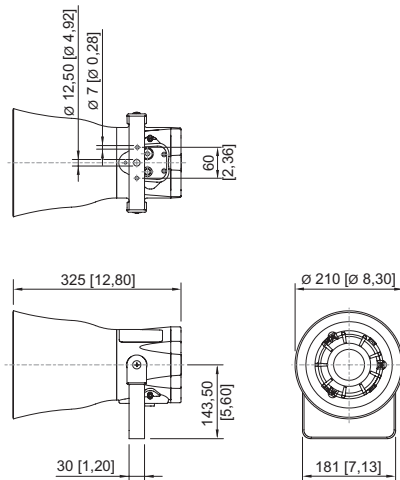


Appareil de signalisation sonore Transmetteur de signal acoustique

Avec enveloppe antidéflagrante

YA90/B-N-EN-RN-ST-00-00-00 N° d'art. 205208

Plan d'encombrement (toutes les dimensions sont en mm [pouces]) – sous réserve de modifications



## Accessoires

Accessoires de montage		N° d'art.
	Étrier en U, acier inoxydable	224587
Pare-soleil		N° d'art.
	Kit de fixation pour montage sur mât avec plaque d'adaptation et vis	267720
	Pare-soleil YA90 avec vis de fixation	267731
Presse-étoupe en métal		N° d'art.
	Presse-étoupe Ex d et Ex e à masse de scellement pour tous types de câbles armés (SWA, tresse, feuillard) (laiton nickelé) Type 20PX2K, M20 x 1,5	109428
	Presse-étoupes Ex d et Ex e avec système d'étanchéité RapidEx pour tous types de câbles armés et câbles avec armure par tresse métallique (laiton nickelé) Type 20PX2K-REX, M20 x 1,5	246649
	Presse-étoupe Ex d et Ex e à masse de scellement pour tous types de câbles non armés et câbles avec armure par tresse métallique (laiton nickelé) Type 20PXSS2K, M20 x 1,5	109441
	Presse-étoupes Ex d et Ex e avec système d'étanchéité RapidEx pour tous types de câbles armés et câbles avec armure par tresse métallique (laiton nickelé) Type 20PXSS2K-REX, M20 x 1,5	246605

## Pièces de rechange

Kit de montage, circuit imprimé de rechange	N° d'art.
---------------------------------------------	-----------



## Appareils de signalisation

Appareil de signalisation sonore Transmetteur de signal acoustique

Avec enveloppe antidéflagrante

YA90/B-N-EN-RN-ST-00-00-00 N° d'art. 205208



	115 ... 230 V AC	209534
	24 V DC	209564

Sous réserve de modifications des caractéristiques techniques, dimensions, poids, types de construction et possibilités de livraison.  
Les figures n'ont qu'une valeur indicative.