



- Pour raccorder 4, 8 ou 12 appareils de bus de terrain en zone 2
- Spurs Ex ec ou ic
- Exploitation sur le tronç de haute puissance
- Courant de démarrage réduit par la gestion de puissance et limitation des courts-circuits avec coupure

MY R. STAHL 9410A



Les coupleurs d'appareils de terrain Ex ec série 9410 pour la zone 2 servent à raccorder sans effet rétroactif jusqu'à 12 appareils de terrain Foundation fieldbus H1 ou PROFIBUS PA sur le tronç de haute puissance. Les spurs en mode de protection ec ou ic peuvent être utilisés pour les appareils de bus de terrain en zone 2 (ic, ec) et zone 1 (d, q, m) et sont dotés d'une limitation de court-circuit. La gestion de puissance intégrée minimise les courants de démarrage et de court-circuit.

Caractéristiques techniques

Protection contre les explosions

Domaine d'application (zones)	2
Interface Ex zone	1, 2
Certificat IECEx gaz	IECEx BVS 11.0015X
IECEx protection contre l'explosion de gaz	Ex ec [ic] IIC T4 Gc
Certificat ATEX gaz	BVS 11 ATEX E 031 X
ATEX protection contre l'explosion de gaz	II 3 G Ex ec [ic] IIC T4 Gc
Certificat FMus	3026646
Certificat cFM	3026646C
Marquage cFMus	NI, Class I, Div. 2, Groups A,B,C,D; T4, ANI Class I,II,III, Div. 2, Groups A,B,C,D,E,F,G; Class I, Zone 2, AEx/Ex nA [ic] IIC T4 T4 at Ta = 75°C See Doc. 9410 6 031 001 1
Certificats	ATEX (BVS), Canada (FM), États-Unis (FM), IECEx (BVS), International (FF)
Certificat de conformité	ATEX (EUK)

Valeurs de sécurité

Tension max. U_o Avis	U_o de l'alimentation électrique raccordée du bus de terrain
Courant maximum I_o	54 mA
Puissance max. P_o Avis	$P_o = 1,35$ W (se réduit à $U_i < 25$ V conformément à $P = U * I$)
Capacité extérieure max. autorisée C_o pour IIC	80 nF
Inductance extérieure max. autorisée L_o pour IIC	0,27 mH
Capacité interne	110 pF
Capacité interne	110 nF

Valeurs de sécurité

Inductance interne	0 mH
--------------------	------

Caractéristiques électriques

Nombre maximum de composants de bus de terrain par segment	16 (FF H1) 32 (Profibus PA)
Transmission de données tronc et spurs	passif sans fonction de répéteur
Nombre max. de coupleurs d'appareil de terrain	4 par tronc
Gestion de l'énergie	Lorsque la tension dépasse 9 V sur le tronc, les branches sont enclenchées les unes après les autres afin d'éviter un courant de démarrage élevé à travers les composants bus de terrain. Lorsqu'une branche a détecté un court-circuit, la branche concernée est désactivée jusqu'à ce que le court-circuit soit éliminé. Le tronc subit un courant de court-circuit maximum, indépendamment du nombre de branches court-circuitées. Ainsi, le courant absorbé par le tronc et la puissance perdue sont minimisés dans toutes les conditions de service.
Résistance de terminaison de bus de terrain	Les coupleurs de composants bus de terrain 9410 ne sont pas dotés de résistance de terminaison de bus de terrain intégrée. Il convient de raccorder une résistance de terminaison de bus de terrain externe de la série 9418 sur le raccordement tronc B.

Alimentation auxiliaire

Puissance dissipée maximale	1,2 W
Alimentation auxiliaire	Non nécessaire, le coupleur de composants bus de terrain est alimenté par le tronc.

Séparation électrique

Séparation électrique entre spur/tronc	sans séparation électrique
Séparation électrique entre spur/spur	sans séparation électrique

Entrée

Raccordements tronc	2 (IN/OUT) ponté en interne
Version du tronc	Tronc haute puissance/Ex ec
Tension d'entrée minimum	10,7 V selon FF-846
Tension d'entrée Avis	Ainsi, il est garanti que la tension de sortie (spurs) est de 9,3 V minimum à pleine charge.
Plage de tension	9 – 32 V
Surveillance de sous-tension à l'entrée	< 9 V, spurs sans courant
Courant maximum pour tronc IN/OUT	≤ 2 A
Chute de tension maximum tronc IN/OUT	≤ 10 mV à 2 A/25 °C
Protection contre l'inversion de polarité du tronc	oui
Mise à la terre du tronc	à la borne « S »
Courant absorbé max.	0 mA par branche : 25 mA 20 mA par branche : 185 mA 41 mA par branche : 353 mA 7 branches avec à chaque fois 41 mA, 1 branche par court-circuit : 362 mA Court-circuit toutes les branches : 75 mA

Sortie

Spurs Avis	Spurs ic uniquement en liaison avec une alimentation électrique de bus de terrain à tension limitée (p. ex. type 9412/01 de R. STAHL).
Nombre max. de composants bus de terrain par spur	1
Longueur de câble maximum	120 m

Technique de bus de terrain ISbus Coupl. appar. terrain 8 spurs pour zone 2 Ex ec 9410/34-330-40 N° d'art. 207905

Sortie	
Courant de sortie continu maximum DC	41 mA
Chute de tension maximum tronç/spur	≤ 1 V
Courant de court-circuit maximum en sortie	50 mA
Mise à la terre de spurs	à la borne « S »
Interface des appareils de terrain	
Version des spurs	Ex ec / ic
Raccordements de spurs	8
Type de raccordement Spurs	borne à vis amovible avec fusible
Données spécifiques au dispositif	
LED de conditions de fonctionnement tronç	LED « PWR », verte
LED conditions en fonctionnement de spurs	LED « SPUR 1 »...« SPUR 8 », rouge
LED d'indication d'erreur	LED « SPUR 1 »...« SPUR 8 » rouge, éteint
Détection d'erreur	Court-circuit ≥ 42...50 mA
Affichage de court-circuit	LED « SPUR 1 » ... « SPUR 8 » rouge, allumée
Avis	L'outil de R. STAHL « Fieldbus Wizard » doit être utilisé pour une conception correcte (r-stahl.com).
Conditions ambiantes	
Température ambiante	-40 °C ... 75 °C
Température ambiante	-40°F ... +167°F
Température de stockage	-40 °C ... 80 °C
Température de stockage	-40°F ... +176°F
Hauteur d'utilisation maximale	< 2000 m
Hauteur d'utilisation maximale	2000 m
Hauteur d'utilisation maximum en ft	< 6562 ft
Humidité relative maximale	95 % (sans condensation)
Humidité relative maximale	95 %
Compatibilité électromagnétique	Contrôle selon les normes et directives suivantes : EN 61326 (CEI/EN 61000-4-1 ... 6 et 11 ; EN 55022 classe B), NAMUR NE21
Caractéristiques mécaniques	
Boîtier de terrain	sans
Type de raccordement Tronç	borne à vis retir.avec fusible
Bornes de connexion	3 pôles (+, -, blindage)
Raccordement unifilaire rigide	Tronç 0,2 ... 2,5 mm ² Spurs 0,2 ... 2,5 mm ²
Raccordement unifilaire flexible	Tronç 0,2 ... 2,5 mm ² Spurs 0,2 ... 2,5 mm ²
Raccordement unifilaire flexible avec manchon	Tronç 0,25 ... 2,5 mm ² Spurs 0,25 ... 2,5 mm ²
Degré de protection (IP) (CEI 60529)	Boîtiers IP30 Bornes EX e IP30
Boîtier de module	PVC, PA
Résistance au feu (UL 94)	V0

Technique de bus de terrain ISbus Coupl. appar. terrain 8 spurs pour zone 2 Ex ec 9410/34-330-40 N° d'art. 207905

Caractéristiques mécaniques

Classe de pollution	correspond à G3
Largeur	154 mm
Largeur en pouce	6,06 in
Hauteur	94 mm
Hauteur en pouces	3,7 in
Profondeur	64 mm
Profondeur en pouces	2,52 in
Profondeur de montage pouces	3,7 in
LED cond. fonctionn. spurs dés	SPUR 1...SPUR 8
Poids	883 g

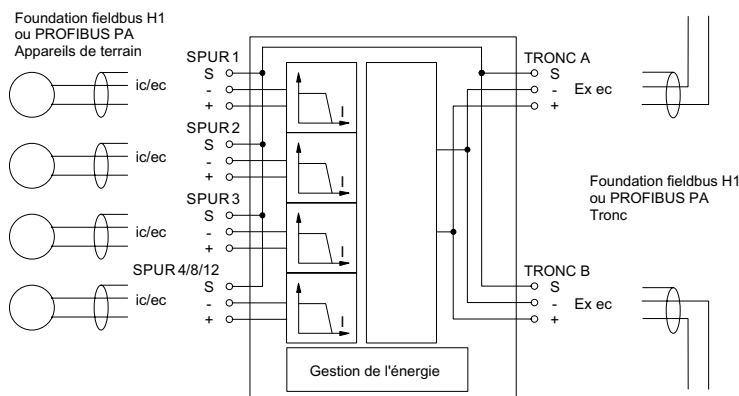
Montage / Installation

Type de montage	sur rail DIN NS 35/15 (DIN EN 60715)
Position de montage	à l'horizontale à la verticale

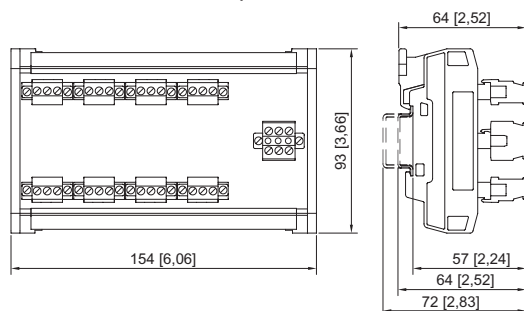
Composants

LED cond. fonctionn. tronc dés	PWR
LED cond. fonctionn tronc coul	verte

Dessins techniques – sous réserve de modifications



Plan d'encombrement (toutes les dimensions sont en mm [pouces]) – sous réserve de modifications






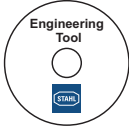
Coupleur d'appareils de terrain, 8 spurs, sans boîtier

Technique de réseau



Technique de bus de terrain ISbus Coupl. appar. terrain 8 spurs
pour zone 2 Ex ec
9410/34-330-40 N° d'art. 207905

Accessoires

Câble pour Foundation Fieldbus, PROFIBUS PA		N° d'art.
	Type de câble : O2YS(St+Ce)Y-fl Couleur (gaine) : orange Domaine d'application : utilisation universelle FISCO, répertorié UL, résiste au soleil et à l'huile, ininflammable	169329
Résistance de fin de ligne		N° d'art.
	Terminaison de bus Ex m	168062
Alimentation électrique du bus de terrain		N° d'art.
	Pour l'alimentation d'une barre omnibus sans sécurité intrinsèque Version Advanced (avec diagnostic intégré et système d'alarme).	200589
Bus de terrain Wizard Engineering Tool		N° d'art.
	Outil d'ingénierie pour la conception de segments Foundation Fieldbus ou de bus de terrain Profibus PA Téléchargement sous r-stahl.com	

Sous réserve de modifications des caractéristiques techniques, dimensions, poids, types de construction et possibilités de livraison.
Les figures n'ont qu'une valeur indicative.