

# Composants pour technique de systèmes

## Courant différentiel résiduel Disjonct. protection de ligne

### Disj. de protection de ligne

8562/52-5260-160 N° d'art. 208834



- Surveillance du courant différentiel résiduel et déclenchement de surintensités
- Combinaison du disjoncteur différentiel et du disjoncteur de protection de ligne : encombrement minimal, réduction des travaux de montage
- Limitation de courant optimale en cas de court-circuit

MY R. STAHL 8562C



Le disjoncteur différentiel avec déclencheur à maximum de courant de la série 8562 de R. STAHL est la combinaison d'un disjoncteur différentiel et d'un disjoncteur de protection de ligne à 2 pôles : il mesure les courants différentiels résiduels, se déclenche en cas de surintensité et protège ainsi les conducteurs de vos systèmes en cas de surcharge, de défaut à la terre et de court-circuit. Son excellente limitation de courant réduit la charge de ligne en cas de court-circuit.

## Caractéristiques techniques

### Protection contre les explosions

Domaine d'application (zones)	1, 2
IECEx protection contre l'explosion de gaz	Ex de IIC T5 Gb
IECEx protection antigrisouteuse	Ex de I Mb
ATEX protection contre l'explosion de gaz	Ⓔ II 2 G Ex de IIC T5 Gb
ATEX protection antigrisouteuse	Ⓔ I M2 Ex de I Mb
Certificat cCSA	1850696
Certificats	ATEX (PTB), Brésil (ULB), Chine (CQST), IECEx (PTB)

### Caractéristiques électriques

Type de tension	AC
Tension assignée d'emploi AC	127 ... 230 V
Courant de service assigné	16 A
Courant de service assigné	16 A (T5)
Puissance assignée de commutation	10 kA
Courant nominal de fuite	0,3 A
Nombre de pôles	2
Pôle N présent	Oui
Caractéristique de déclenchement	B

### Caractéristiques mécaniques

Degré de protection (IP)	IP20
Matériau du boîtier	Résine époxy
Largeur	54 mm
Largeur	54 mm
Largeur en pouces	2,13 in
Longueur	156 mm

# Composants pour technique de systèmes

## Courant différentiel résiduel Disjonct. protection de ligne

### Disj. de protection de ligne

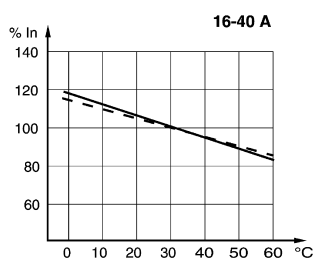
8562/52-5260-160 N° d'art. 208834



#### Caractéristiques mécaniques

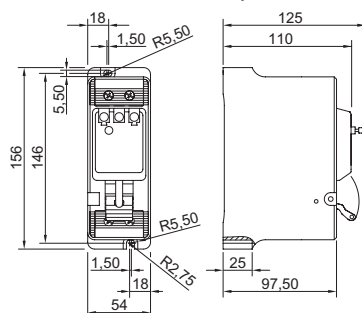
Longueur en pouces	6,14 in
Profondeur de montage	125 mm
Profondeur de montage pouces	4,92 in
Poids	1,2 kg
Poids	2,65 lb

#### Dessins techniques – sous réserve de modifications



Facteurs de correction pour les températures ambiantes différentes de 30 °C

#### Plan d'encombrement (toutes les dimensions sont en mm [pouces]) – sous réserve de modifications



8562/52-..., 1 pôle + N

Sous réserve de modifications des caractéristiques techniques, dimensions, poids, types de construction et possibilités de livraison. Les figures n'ont qu'une valeur indicative.