

Isolateurs galvaniques

Support pac

ISpac

9195/16H-XX0-01C N° d'art. 209268



- Installation simple et rapide grâce à un câble système pré-confectionné et enclenchement sur rail DIN ou plaque de montage
- Utilisable pour Emerson Delta V, Schneider Foxboro/Tricon, Honeywell C300, Siemens ET200M et ET200F, Yokogawa Centum VP et ProSafe-RS
- Chaque isolateur galvanique ISpac 91xx est utilisable dans le support pac

MY R. STAHL 9195A



Il est possible de raccorder à moindre coût des appareils de terrain Ex i via le support pac de la série 9195 sur des modules E/S courants de DCS ou API. Le support extrêmement stable convient à 8 ou 16 isolateurs galvaniques ISpac standards et peut traiter 32 signaux, également des signaux Ex i et non Ex i mélangés. L'adaptation aux nouveaux modules E/S est à tout moment possible. Le support peut être combiné avec le HART Mux 9192.

Caractéristiques techniques

Protection contre les explosions

Domaine d'application (zones)	2
Certificat IECEx gaz	IECEX BVS 10.0042 X
IECEX protection contre l'explosion de gaz	Ex ec nC IIC T4 Gc
Certificat ATEX gaz	BVS 03 ATEX E 213 X
ATEX protection contre l'explosion de gaz	Ex II 3 G Ex ec nC IIC T4 Gc
Certificat FMus	FM16US0122X
Certificat cFM	FM16CA0067X
Marquage cFMus	Class I, Div. 2, Groups A,B,C,D; Class I, Zone 2, Group IIC T4 at Ta = 70°C See Doc. 91 956 01 31 1
Certificats	ATEX (BVS), Brésil (ULB), Canada (FM), Chine (NEPSI), États-Unis (FM), IECEx (BVS), Inde (Peso), SIL (exida)
Homologation marine	CCS, EU RO MR (DNV)
Certificat de conformité	ATEX (EUK), Chine (CCC)

Sécurité fonctionnelle

SIL	3
HFT	0
SFF	91,06%
PFD _{avg} pour T _{proof} 1 an	2,04E-06
PFD _{avg} pour T _{proof} 5 ans	1,02E-05
PFD _{avg} pour T _{proof} 10 ans	2,04E-05

Caractéristiques électriques

Type de signal	DI, DO, AI, AO
Nombre de canaux	32

Isolateurs galvaniques

Support pac

ISpac

9195/16H-XX0-01C N° d'art. 209268



Caractéristiques électriques

Relais LFD	Oui
Type E/S	quelconque
Redondance	Non
Raccordement	Interface HART via multiplexeur HART 9192
Raccordement multiplexeur HART	Oui
Nombre de canaux interface d'appareils de terrain (HART)	8, 16, 32
Fusible	2 x TR5 ; T 2 A ; interchangeable, pour alimentation primaire et redondante

Alimentation auxiliaire

Alimentation auxiliaire	24 V DC
Tension nominale	24 V DC
Alimentation redondante	oui, découplage par diodes
Protection contre l'inversion de polarité	oui
Indicateur de fonctionnement	LED verte PWR1, PWR2

Entrée

Message défaut de ligne et coupure d'alimentation auxiliaire	- contact (35 V / 100 mA), fermé en bon état
--	--

Sortie

Contact de signalement d'erreur de la puissance de commutation	30 V / 100 mA
--	---------------

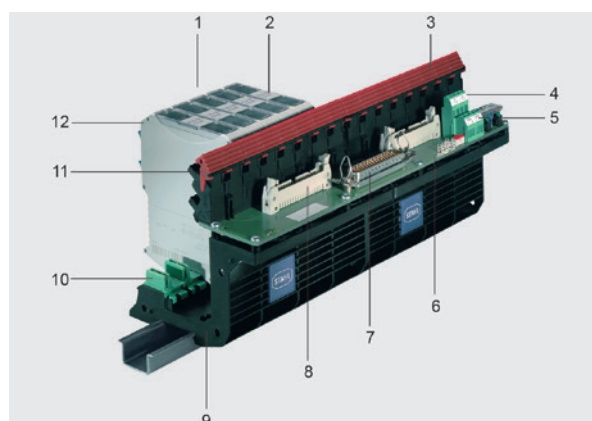
Conditions ambiantes

Température ambiante	-20 °C ... +70 °C
Température ambiante	-4°F ... +158°F
Température de stockage	-40 °C ... +80 °C
Température de stockage	-40°F ... +176°F
Humidité relative maximale	950%
Utilisation en hauteur	< 2000 m
Compatibilité électromagnétique	Contrôle selon les normes et directives suivantes : EN 61326-1, utilisation dans le secteur industriel ; NAMUR NE 21

Caractéristiques mécaniques

Degré de protection (IP)	IP00
Nombre d'emplacements	16
Dimension modulaire	17,6 mm
Largeur	292 mm
Largeur en pouce	11,5 in
Hauteur	150 mm
Hauteur en pouces	5,91 in
Longueur	155 mm
Longueur en pouce	6,1 in
Poids	843 g
Poids	1,86 lb

Plan de montage

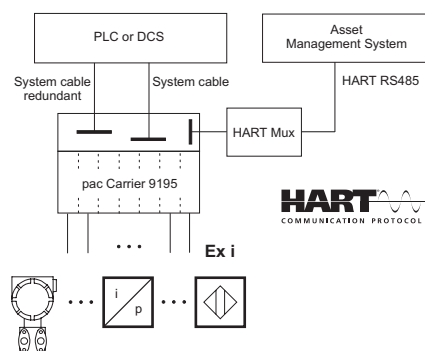


1. Träger für 8 oder 16 Module (32 Kanäle)
2. Beschriftung der Module, Steckplatz, Träger
3. Auswerf-Mechanismus (mit Schraubendreher)
4. Redundante und abgesicherte Versorgung
5. Hilfsenergie-Ausfall und Leitungsfehler-Meldung über Relais
6. System-spezifische Leiterplatte
7. System-spezifischer Stecker
8. Signalvervielfältigung und / oder Anschluss HART-Multiplexer
9. Für Hutschiene oder Montageplatte
10. Integrierter pac-Bus für Hilfsenergie und Leitungsfehler-Meldung
11. Sicherer Rastmechanismus, ohne Werkzeug bedienbar
12. Einzel-Steckplätze, beliebiger Signalmix

Montage / Installation

Type de montage	Rail DIN ou montage mural
Position de montage	à la verticale à l'horizontale
Type de raccordement	Borne à vis
Section de conducteur rigide minimum	0,14 mm ²
Section de conducteur rigide max.	1,5 mm ²
Section de conducteur flexible minimum	0,14 mm ²
Section de conducteur flexible maximum	1,5 mm ²
Section de raccordement AWG	26 – 16

Dessins techniques – sous réserve de modifications



Isolateurs galvaniques

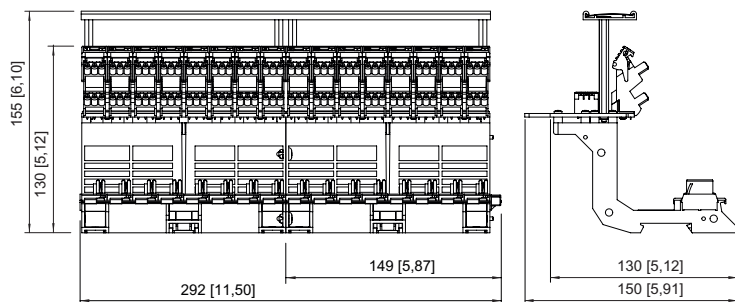
Support pac

ISpac

9195/16H-XX0-01C N° d'art. 209268



Plan d'encombrement (toutes les dimensions sont en mm [pouces]) – sous réserve de modifications



Type 9195/16-...-..., 16 emplacements

Accessoires

Module de raccordement non Ex i

N° d'art.



Le module de raccordement permet l'intégration des circuits de terrain non Ex i dans la solution de support pac type 9195. Ainsi, une combinaison flexible de circuits de terrain Ex i et non Ex i au sein d'un support pac est possible.

165683

Sous réserve de modifications des caractéristiques techniques, dimensions, poids, types de construction et possibilités de livraison. Les figures n'ont qu'une valeur indicative.