

8581/41-405 N° d'art. 209876



- Interrupteur-sectionneur fiable avec manette verrouillable bien visible et indication de la position de l'interrupteur
- Un contact auxiliaire intégré à des fins de commande et de signalisation, extensible en option par des contacts auxiliaires Ex e ou Ex i enfichables et faciles à installer ultérieurement
- Grande plage de température d'utilisation
- Haute résistance mécanique aux chocs et aux impacts
- Protection parfaite contre la pénétration de liquides et de poussières
- Données 3D à télécharger sur le site web

MY R. STAHL 8581B



Les prises de la série 8581/41 de R. STAHL pour la classe I, div. 2, groupes A, B, C, D et la zone 1/21 en version 4 et 5 pôles offrent une pleine puissance de commutation AC-3 jusqu'à 100 A. Le degré de protection élevé IP66 garantit une protection maximale contre la pénétration de poussières et d'eau dans toutes les positions d'application. Des contacts à lamelles autonettoyants garantissent un contact électrique optimal et les fiches peuvent être aisément branchées et débranchées en position zéro. L'interrupteur-sectionneur contribue à la sécurité par un dispositif de verrouillage mécanique grâce à sa manette verrouillable en position ON (0) et OFF (I).

## Caractéristiques techniques

### Protection contre les explosions

Champ d'application	Union européenne (ATEX) Canada IECEX États-Unis d'Amérique
Champ d'application Avis	Autres codes pays disponibles sur demande
Domaine d'application (zones)	1 2 21 22
Certificat IECEX gaz	IECEX PTB 06.0034
IECEX protection contre l'explosion de gaz	Ex db eb IIC T6 ... T5 Gb
Certificat IECEX poussière	IECEX PTB 06.0034
IECEX protection contre l'explosion de poussières	Ex tb IIIC T65 °C / T85 °C Db
Certificat ATEX gaz	PTB 01 ATEX 1161
ATEX protection contre l'explosion de gaz	Ex II 2 G Ex db eb IIC T6 ... T5 Gb
Certificat ATEX poussière	PTB 01 ATEX 1161
ATEX protection contre l'explosion de poussières	Ex II 2 D Ex tb IIIC T65 °C / T85 °C Db
Certificat FMus	0R6A2.AX
Certificat cFM	3050350
Marquage FMus	Class I, Div. 2, Groups A,B,C,D; Class II, III, Div. 1, Groups E,F,G; Enclosure Type 3, 4, 4X Class I, Zone 1, AEx d e IIC T5 Gb

8581/41-405 N° d'art. 209876

### Protection contre les explosions

Marquage cFM	Class I, Zone 1, Ex d e IIC T5 Gb Cl. I, Div. 2 per CEC J18-150, Class II, Div. 1, Groups G; Enclosure Type 3, 4, 4X
Certificats	ATEX (PTB), Brésil (ULB), Canada (FM), Chine (CQST), Corée (KGS), États-Unis (FM), IECEX (PTB)

### Caractéristiques électriques

Tension assignée d'emploi	600 V AC
Courant de service assigné	max. 100 A
Durée de vie électrique	> 2x10 <sup>4</sup> cycles de commutation
Durée de vie mécanique	> 2x10 <sup>4</sup> cycles de commutation
Type de tension	Basse tension
Contacts auxiliaires	2 (1 NO + 1 NF)
Gamme de fréquences	50 / 60 Hz

### Données spécifiques au dispositif

Fusible de puissance avec protection thermique	160 A gG
Fusible de puissance sans protection thermique	125 A gG

### Conditions ambiantes

Température ambiante	-30 °C ... +45 °C (T6, 100 A) -30 °C ... +60 °C (T5, 100 A) -22 °F ... +113 °F (T6, 100 A) -22 °F ... +140 °F (T5, 100 A)
----------------------	--

### Caractéristiques mécaniques

Degré de protection IP (CEI 60529)	IP66
Degré de protection IP (CEI 60079)	IP66
Type de boîtier (NEMA250)	3, 4, 4X
Matériau du boîtier	Polyester, renforcé de fibres de verre
Sans silicone	Non
Raccordement multifilaire	2 x 35 mm <sup>2</sup> ... 2 x 50 mm <sup>2</sup>
Raccordement multifilaire AWG	2 x AWG 2 ... 2 x AWG 1/0
Section de raccordement à fils fins	1 x 50 mm <sup>2</sup> ... 1 x 150 mm <sup>2</sup>
Section de raccordement AWG à fils fins	1 x AWG 1/0 ... 1 x AWG 300 kcmil
Section de raccordement multifilaire	1 x 35 mm <sup>2</sup> ... 1 x 150 mm <sup>2</sup>
Section de raccordement AWG multifi- laire	1 x AWG 2 ... 1 x AWG 300 kcmil
Largeur	270 mm
Largeur pouces	10,63 in
Hauteur	296 mm
Hauteur en pouces	11,65 in
Longueur	560 mm
Longueur en pouce	22,18 in
Résistance aux chocs (CEI 60079)	7 J
Résistance aux chocs (CEI 62262)	IK10
Code couleur	noir
Codage (position horaire)	5

8581/41-405 N° d'art. 209876

### Caractéristiques mécaniques

Verrouillable en	en positions 0 et I
Série	SolConeX
Nombre détaillé de pôles	3 pôles, 4 conducteurs
Poids	21.4 kg
Poids	47,18 lb

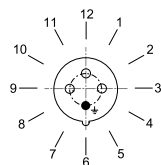
### Montage / Installation

Raccordement	Borne à vis
--------------	-------------

### Composants

Entrées de câble avis	Introduction 1 : en bas à gauche Introduction 2 : en bas à droite
Entrée 1 modèle	à commander comme accessoire
Introduction 1	NPT 2"
Entrée câble métal. possible 1	Oui
Entrée 2 modèle	8290/3-M63
Entrée 2 type	Bouchon obturateur polyamide
Introduction 2	M63 x 1,5
Entrée câble métal. possible 2	Non
Entrée 3 modèle	8290/3-M25
Entrée 3 type	Bouchon obturateur polyamide
Introduction 3	M25
Entrée câble métal. possible 3	Non

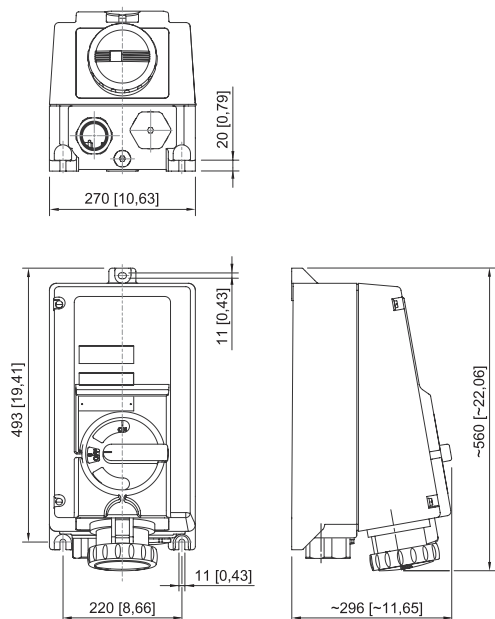
### Dessins techniques – sous réserve de modifications



Position de la position horaire  
Exemple : position 6h


8581/41-405 N° d'art. 209876

Plan d'encombrement (toutes les dimensions sont en mm [pouces]) – sous réserve de modifications

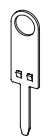


Prise murale

## Accessoires

Contact auxiliaire	N° d'art.
 <p>2 NF (8080/1-3) 250 V AC/DC max. 6 A 1,5 ... 2,5 mm<sup>2</sup> unifilaire/fil fin La fonction de commutation du contact auxiliaire dépend du logement de montage utilisé. Gauche et droite : synchronisés</p>	168356
<p>1 NF + 1 NO (8080/1-1) 250 V AC/DC max. 6 A 1,5 ... 2,5 mm<sup>2</sup> unifilaire / à fils fins La fonction de commutation du contact auxiliaire dépend de la baie d'installation utilisée. Gauche : retardé (ON), avancé (OFF) Droite : synchronisés</p>	168351
<p>2 NO (8080/1-4) 250 V AC/DC max. 6 A 1,5 ... 2,5 mm<sup>2</sup> unifilaire/fil fin La fonction de commutation du contact auxiliaire dépend du logement de montage utilisé. Gauche et droite : synchronisés</p>	168353

## Pièces de rechange

Clé pour le contact auxiliaire	N° d'art.
 <p>pour enlever les contacts auxiliaires montés</p>	201909

# Matériels d'installation

Prise murale 100 A



8581/41-405 N° d'art. 209876

## Kit de réparation pour prises série 8581

N° d'art.



Kit de réparation 8581 Couvercle rabattable, noir

275511

Sous réserve de modifications des caractéristiques techniques, dimensions, poids, types de construction et possibilités de livraison.  
Les figures n'ont qu'une valeur indicative.