

8510/132-30-100-020 N° d'art. 211092



- Alimentation constante pour circuits de commande
- Protection contre les courts-circuits permanents, les surcharges et la marche à vide
- Matériau du boîtier résistant à la corrosion

MY R. STAHL 8510Y



L'alimentation de la série 8510 de R. STAHL fournit une alimentation électrique constante pour les circuits de commande. Elle offre une résistance contre les courts-circuits permanents et la surcharge ainsi qu'une protection contre la marche à vide, et garantit par conséquent un fonctionnement particulièrement fiable. Elle est destinée à une fixation par vissage anti-vibration dans les boîtiers Ex e ; des bornes de connexion aisément accessibles favorisent une installation facile.

Caractéristiques techniques

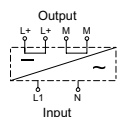
Protection contre les explosions	
Domaine d'application (zones)	1, 2
IECEx protection contre l'explosion de gaz	Ex de IIC
IECEx protection antigrisouteuse	Ex de I
ATEX protection contre l'explosion de gaz	Ex II 2 G Ex de IIC
ATEX protection antigrisouteuse	Ex I M2 Ex de I
Certificats	Brésil (ULB), Canada (FM), Chine (CQST), États-Unis (FM), IECEx (BVS)
Caractéristiques électriques	
Tension d'entrée	220 ... 240 V AC
Courant d'entrée	1,6 A (100 A AC)
Courant de sortie	3 A
Fréquence Hz (avec AC)	60 50
Sortie	
Tension de sortie	24,5 V DC
Conditions ambiantes	
Température ambiante	-10 °C ... +60 °C
Caractéristiques mécaniques	
Degré de protection (IP)	IP20
Matériau du boîtier	Résine époxy
Bornes de connexion minimum	1,5 mm ²
Borne de connexion unifilaire maximum	10 mm ²
Borne de connexion à fils fins maximum	6 mm ²
Type de câble de raccordement	unifilaire à fils fins
Largeur	115 mm

8510/132-30-100-020 N° d'art. 211092

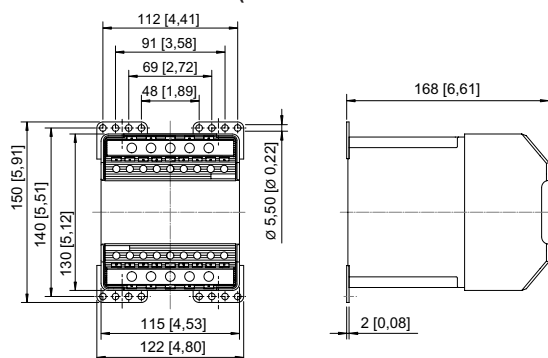
Caractéristiques mécaniques

Hauteur	130 mm
Profondeur	168 mm
Poids	2,6 kg
Poids	5,73 lb

Dessins techniques – sous réserve de modifications



Plan d'encombrement (toutes les dimensions sont en mm [pouces]) – sous réserve de modifications



8510/132

Sous réserve de modifications des caractéristiques techniques, dimensions, poids, types de construction et possibilités de livraison. Les figures n'ont qu'une valeur indicative.