

8510/131-30-300-030 N° d'art. 213111



- Alimentation constante pour circuits de commande
- Protection contre les courts-circuits permanents, les surcharges et la marche à vide
- Matériau du boîtier résistant à la corrosion

MY R. STAHL 8510Y



L'alimentation de la série 8510 de R. STAHL fournit une alimentation électrique constante pour les circuits de commande. Elle offre une résistance contre les courts-circuits permanents et la surcharge ainsi qu'une protection contre la marche à vide, et garantit par conséquent un fonctionnement particulièrement fiable. Elle est destinée à une fixation par vissage anti-vibration dans les boîtiers Ex e ; des bornes de connexion aisément accessibles favorisent une installation facile.

## Caractéristiques techniques

### Protection contre les explosions

Domaine d'application (zones)	1 2
Certificat IECEx gaz	IECEx BVS 07.0029U
IECEx protection contre l'explosion de gaz	Ex de IIC
Certificat IECEx grisou	IECEx BVS 07.0029U
IECEx protection antigrisouteuse	Ex de I
Certificat ATEX gaz	DMT 00 ATEX E 073 U
ATEX protection contre l'explosion de gaz	Ex II 2 G Ex de IIC
Certificat ATEX grisou	DMT 00 ATEX E 073 U
ATEX protection antigrisouteuse	Ex I M2 Ex de I
Certificats	Brésil (ULB), Chine (CQST), IECEx (BVS)

### Caractéristiques électriques

Tension d'entrée	100 ... 240 V AC
Courant d'entrée	0,7 ... 0,5 A
Courant de sortie	1,3 A
Fréquence Hz (avec AC)	60 50

### Sortie

Tension de sortie	24 V DC
-------------------	---------

### Conditions ambiantes

Température ambiante	-20 °C ... +60 °C
----------------------	-------------------

### Caractéristiques mécaniques

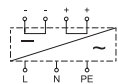
Degré de protection (IP)	IP20
Matériau du boîtier	Résine époxy
Bornes de connexion minimum	1,5 mm <sup>2</sup>

8510/131-30-300-030 N° d'art. 213111

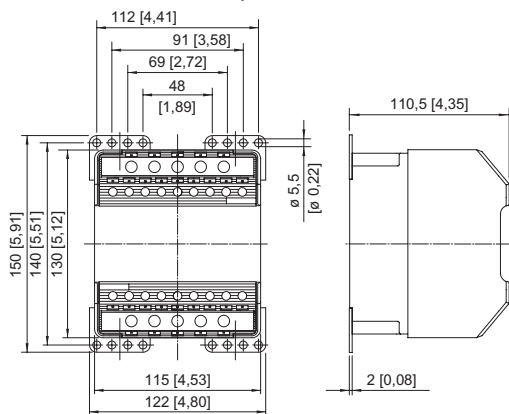
### Caractéristiques mécaniques

Borne de connexion unifilaire maximum	10 mm <sup>2</sup>
Borne de connexion à fils fins maximum	6 mm <sup>2</sup>
Type de câble de raccordement	unifilaire à fils fins
Largeur	115 mm
Hauteur	130 mm
Profondeur	110,5 mm
Poids	2.6 kg
Poids	5,73 lb

### Dessins techniques – sous réserve de modifications



### Plan d'encombrement (toutes les dimensions sont en mm [pouces]) – sous réserve de modifications



8510/131

Sous réserve de modifications des caractéristiques techniques, dimensions, poids, types de construction et possibilités de livraison. Les figures n'ont qu'une valeur indicative.