

# Postes de commande et de signalisation

## Postes de commande pour montage encastré

Ex e

8003/133-726-3-tt-6 UL N° d'art. 213546

STAHL

PanSiG



- Configuration flexible par boutons-poussoirs, boutons-poussoirs coup de poing, boutons d'arrêt, boutons coup de poing à clé, boutons-poussoirs à clé, commutateurs à clé
- Montage aisé grâce à la fixation en un trou (D 30)
- Les fonctions « fixe », « à rappel » et « clé non retirable » peuvent être codées
- Borne à fiche avec câble de raccordement de 6 m

MY R. STAHL 8003D



Les boutons-poussoirs de commande et interrupteurs pour le montage encastré de la série 8003 de R. STAHL permettent la commutation des circuits de charge, de commande et de signalisation jusqu'à 6 A. Selon le type, ils sont des matériels entièrement ou partiellement antidéflagrants avec des exigences d'installation correspondantes. Différentes têtes de commande sont disponibles en option.

## Caractéristiques techniques

### Protection contre les explosions

|   |   |
|---|---|
| Champ d'application                               | Union européenne (ATEX)<br>CEC<br>IECEX<br>NEC  |
| Domaine d'application (zones)                     | 1<br>2<br>21<br>22  |
| Certificat IECEX gaz                              | IECEX PTB 06.0065X  |
| IECEX protection contre l'explosion de gaz        | Ex db eb IIC T6 Gb  |
| Certificat IECEX poussière                        | IECEX PTB 06.0065X  |
| IECEX protection contre l'explosion de poussières | Ex tb IIIC T80 °C Db  |
| Certificat ATEX gaz                               | PTB 02 ATEX 1057 X  |
| ATEX protection contre l'explosion de gaz         | ⊕ II 2 G Ex db eb IIC T6 Gb   |
| Certificat ATEX poussière                         | PTB 02 ATEX 1057 X  |
| ATEX protection contre l'explosion de poussières  | ⊕ II 2 D Ex tb IIIC T80 °C Db   |
| Certificats                                       | ATEX (PTB), Canada (CSA), Corée (KGS), États-Unis (UL), IECEX (PTB)   |
| Certificat de conformité                          | ATEX (EUK), ATEX (Matériel électrique simple), Chine (CCC), Déclaration de conformité (ATEX)                    |
| Avis  | Le marquage du produit peut être différent. Les dispositifs de série sont marqués ATEX, IECEX, NEC® et CE Code. |

### Caractéristiques électriques

|                              |       |
|------------------------------|-------|
| Tension assignée d'emploi AC | 500 V |
| Courant de service assigné   | 6 A   |

# Postes de commande et de signalisation

## Postes de commande pour montage encastré



Ex e

8003/133-726-3-tt-6 UL N° d'art. 213546

### Caractéristiques électriques

|   |                            |
|---|----------------------------|
| Puissance de commutation AC-12  | 500 V / 6 A / max. 3000 VA |
| Puissance de commutation AC-15  | 400 V / 6 A / max. 1250 VA |
| Puissance de commutation DC-13  | 110 V / 1 A / max. 110 W   |
| Puissance de commutation DC-13<SoftReturn/>2 éléments de contact en série | 60 V/6 A                   |

### Conditions ambiantes

|                           |                    |
|---------------------------|--------------------|
| Température ambiante      | -20 °C ... +60 °C  |
| Température ambiante      | -4 °F ... +140 °F  |
| Température ambiante NEC® | -30 °C ... +60 °C  |
| Température ambiante NEC® | -22 °F ... +140 °F |

### Caractéristiques mécaniques

|                                      |                                     |
|--------------------------------------|-------------------------------------|
| Degré de protection (IP) (CEI 60529) | face arrière IP65, face avant IP65  |
| Matériau du boîtier                  | Polyamide                           |
| Matériau de contact                  | Argent-nickel                       |
| Sans silicone                        | Oui                                 |
| Nombre de NO                         | 2                                   |
| Nombre de positions de commutation   | 3                                   |
| Longueur de câble                    | 6 m                                 |
| Longueur de câble en pouce           | 236,22 in                           |
| Section de raccordement              | 0,75 ... 1,5 mm <sup>2</sup>        |
| Section de raccordement AWG          | 20 AWG ... 14 AWG                   |
| Type de câble de raccordement        | ÖLFLEX 4x1 mm <sup>2</sup>          |
| Profondeur de montage                | 130 mm                              |
| Profondeur de montage en pouce       | 5,12 in                             |
| Durée de vie minimum                 | 10 <sup>5</sup> cycles de manœuvres |
| Poids                                | 125 g                               |
| Poids                                | 0,28 lb                             |

### Montage / Installation

|                             |              |
|-----------------------------|--------------|
| Couple de serrage           | 3 Nm         |
| Couple de serrage en lbf in | 26,55 lbf in |

### Composants

|                |  |
|----------------|--|
| Adaptateur     | Poignée rotative, petite non verrouillable |
| Introduction 1 | 8161/7-M16-0902                            |
| Entrée 1 type  | Presse-étoupe en polyamide, noir           |

### Dessins techniques – sous réserve de modifications

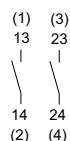


Schéma de câblage 8003/133

NO

Les chiffres entre parenthèses correspondent au repérage des conducteurs

# Postes de commande et de signalisation

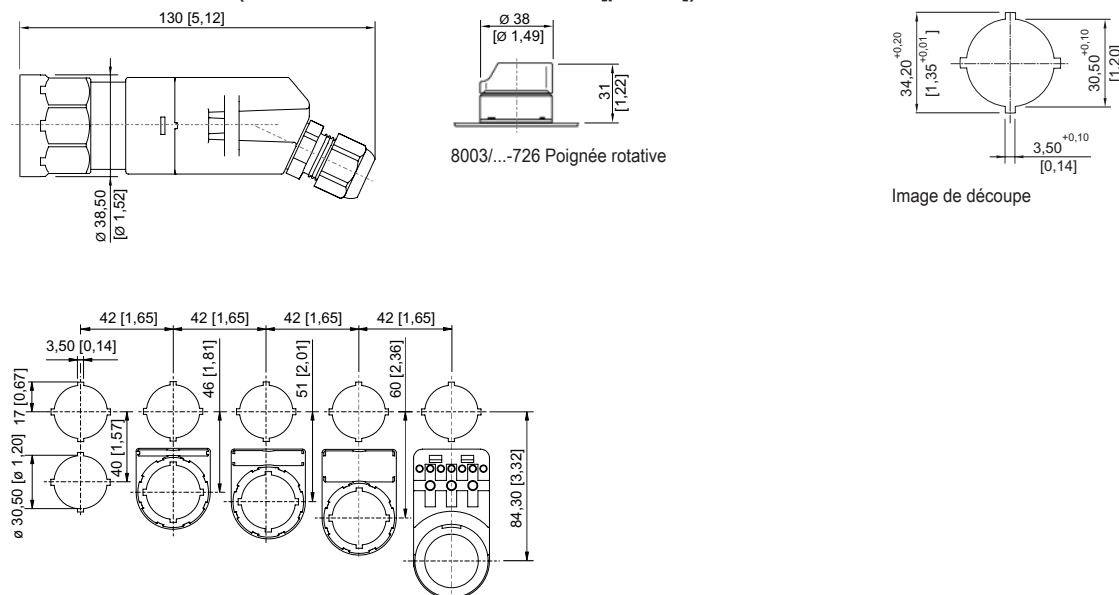
## Postes de commande pour montage encastré

### Ex e

#### 8003/133-726-3-tt-6 UL N° d'art. 213546



Plan d'encombrement (toutes les dimensions sont en mm [pouces]) – sous réserve de modifications



Cotes modulaires de montage avec / sans étiquette de signalisation supplémentaire

## Accessoires

### Têtes de commande



Commutateur de commande, non verrouillable  
3 positions de commutation :  
I = librement codable  
0 = fixe  
II = librement codable  
(toutes les pièces de codage nécessaires sont fournies)

### N° d'art.

155534

## Pièces de rechange

### Porte étiquette



Porte-plaque, taille 1 sans plaque d'insertion  
Inscription : 1 ligne  
pour têtes de commande à monter dans les trous Ø 30,5 mm

### N° d'art.

155632



Porte-plaque, taille 2 sans plaque d'insertion  
Inscription : 1 ou 2 lignes  
pour têtes de commande à monter dans les trous Ø 30,5 mm

155687



Porte-plaque, taille 3 sans plaque d'insertion  
Inscription : 1, 2 ou 3 lignes  
pour têtes de commande à monter dans les trous Ø 30,5 mm




155844

**Postes de commande et de signalisation**  
Postes de commande pour montage encastré  
Ex e  
8003/133-726-3-tt-6 UL N° d'art. 213546



**Étiquettes à insérer pour porte-étiquettes**

**N° d'art.**

|  |  |        |
|--|--|--------|
|  | 1 ligne<br>Sans inscription<br>Matériau : PVC<br>Couleur : blanc<br>Autocollant  | 238271 |
|  | 2 lignes<br>Sans inscription<br>Matériau : PVC<br>Couleur : blanc<br>Autocollant | 238272 |
|  | 3 lignes<br>Sans inscription<br>Matériau : PVC<br>Couleur : blanc<br>Autocollant | 238273 |

Sous réserve de modifications des caractéristiques techniques, dimensions, poids, types de construction et possibilités de livraison.  
Les figures n'ont qu'une valeur indicative.