

8562/51-1020-060 N° d'art. 214659



- Déclencheurs magnéto-thermiques fixes
- Fonction de sectionnement selon EN 60947-2
- Classe de limitation d'énergie 3

MY R. STAHL 8562B



Les disjoncteurs de protection de ligne de la série 8562 de R. STAHL conviennent par une bonne limitation de courant en cas de courts-circuits et une grande puissance de commutation de 6 ou 10 kA. Cela signifie une charge minimale sur les lignes et une sélectivité élevée aux fusibles en amont. Les composants sont conçus de manière modulaire et sont par conséquent disponibles en versions de 1 à 4 pôles et pour des intensités nominales de 0,5–40 A.

Caractéristiques techniques

Protection contre les explosions

| | |
|--|---------------------------------------|
| Domaine d'application (zones) | 1, 2 |
| IECEx protection contre l'explosion de gaz | Ex de IIC T6 Gb |
| IECEx protection antigrisouteuse | Ex de I Mb |
| ATEX protection contre l'explosion de gaz | ⊕ II 2 G Ex de IIC T6 Gb |
| ATEX protection antigrisouteuse | ⊕ I M2 Ex de I Mb |
| Certificats | ATEX (PTB), Brésil (ULB), IECEx (PTB) |

Caractéristiques électriques

| | |
|-----------------------------------|-------|
| Type de tension | AC/DC |
| Tension assignée d'emploi AC | 230 V |
| Tension assignée d'emploi DC | 48 V |
| Courant de service assigné | 6 A |
| Courant de service assigné | 6 A |
| Puissance assignée de commutation | 10 kA |
| Nombre de pôles | 1 |
| Pôle N présent | Non |
| Caractéristique de déclenchement | B |

Conditions ambiantes

| | |
|----------------------|------------------|
| Température ambiante | -20 °C ... 60 °C |
|----------------------|------------------|

Caractéristiques mécaniques

| | |
|--------------------------|--------------|
| Degré de protection (IP) | IP20 |
| Matériau du boîtier | Résine époxy |
| Largeur | 36 mm |
| Largeur | 36 mm |
| Largeur en pouces | 1,42 in |

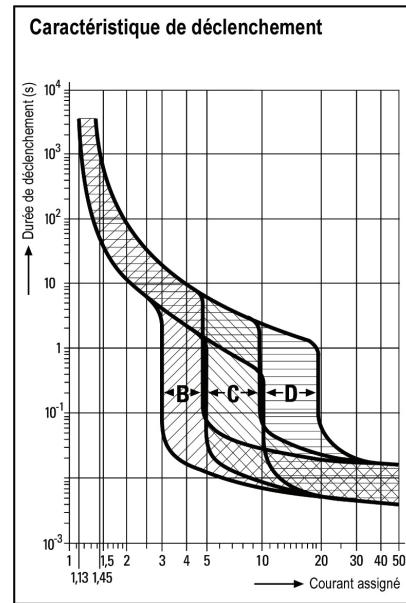
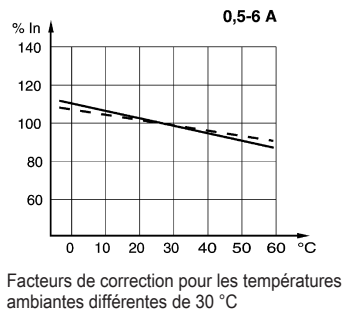
8562/51-1020-060 N° d'art. 214659

Caractéristiques mécaniques

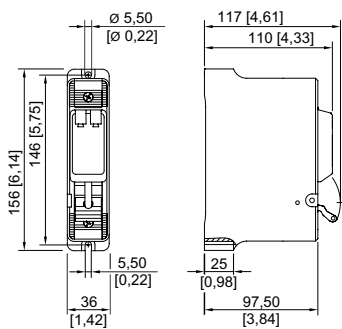
| | |
|------------------------------|---------|
| Longueur | 156 mm |
| Longueur en pouces | 6,14 in |
| Profondeur de montage | 117 mm |
| Profondeur de montage pouces | 4,61 in |
| Poids | 800 g |
| Poids | 1,76 lb |

Dessins techniques – sous réserve de modifications

1/2
2/1
1 pôle



Plan d'encombrement (toutes les dimensions sont en mm [pouces]) – sous réserve de modifications



8562/51

Sous réserve de modifications des caractéristiques techniques, dimensions, poids, types de construction et possibilités de livraison. Les figures n'ont qu'une valeur indicative.