

8562/51-1040-320 N° d'art. 214844



- Déclencheurs magnéto-thermiques fixes
- Fonction de sectionnement selon EN 60947-2
- Classe de limitation d'énergie 3

MY R. STAHL 8562B



Les disjoncteurs de protection de ligne de la série 8562 de R. STAHL convainquent par une bonne limitation de courant en cas de courts-circuits et une grande puissance de commutation de 6 ou 10 kA. Cela signifie une charge minimale sur les lignes et une sélectivité élevée aux fusibles en amont. Les composants sont conçus de manière modulaire et sont par conséquent disponibles en versions de 1 à 4 pôles et pour des intensités nominales de 0,5–40 A.

### Caractéristiques techniques

#### Protection contre les explosions

|  |   |
|--|---|
| Domaine d'application (zones)              | 1, 2  |
| IECEx protection contre l'explosion de gaz | Ex de IIC T5 Gb                                     |
| IECEx protection antigrisouteuse           | Ex de I Mb  |
| ATEX protection contre l'explosion de gaz  | Ⓔ II 2 G Ex de IIC T5 Gb                            |
| ATEX protection antigrisouteuse            | Ⓔ I M2 Ex de I Mb                                   |
| Certificats                                | ATEX (PTB), Brésil (ULB), Chine (CQST), IECEx (PTB) |

#### Caractéristiques électriques

|                                   |       |
|-----------------------------------|-------|
| Type de tension                   | AC/DC |
| Tension assignée d'emploi AC      | 230 V |
| Tension assignée d'emploi DC      | 48 V  |
| Courant de service assigné        | 32 A  |
| Courant de service assigné        | 32 A  |
| Puissance assignée de commutation | 10 kA |
| Nombre de pôles                   | 1     |
| Pôle N présent                    | Non   |
| Caractéristique de déclenchement  | C     |

#### Conditions ambiantes

|                      |                  |
|----------------------|------------------|
| Température ambiante | -20 °C ... 60 °C |
|----------------------|------------------|

#### Caractéristiques mécaniques

|                          |              |
|--------------------------|--------------|
| Degré de protection (IP) | IP20         |
| Matériau du boîtier      | Résine époxy |
| Largeur                  | 36 mm        |
| Largeur                  | 36 mm        |
| Largeur en pouces        | 1,42 in      |

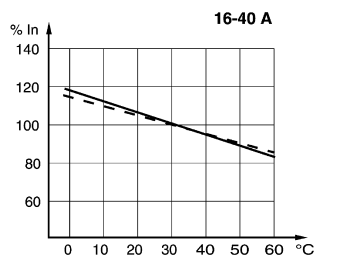
8562/51-1040-320 N° d'art. 214844

**Caractéristiques mécaniques**

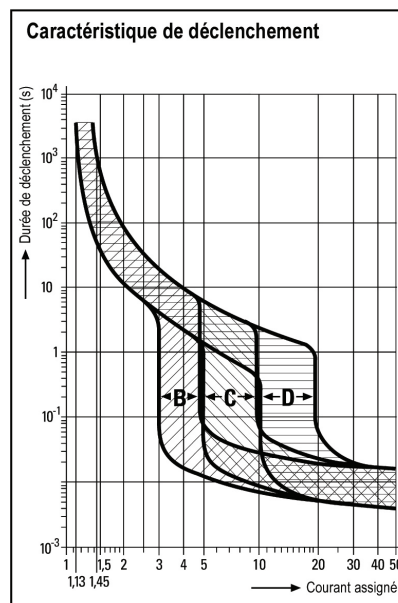
|                              |         |
|------------------------------|---------|
| Longueur                     | 156 mm  |
| Longueur en pouces           | 6,14 in |
| Profondeur de montage        | 117 mm  |
| Profondeur de montage pouces | 4,61 in |
| Poids                        | 800 g   |
| Poids                        | 1,76 lb |

**Dessins techniques – sous réserve de modifications**

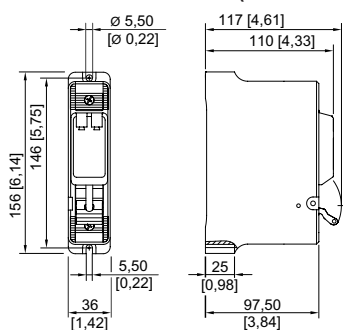
1/2  
2/1  
1 pôle



Facteurs de correction pour les températures ambiantes différentes de 30 °C



**Plan d'encombrement (toutes les dimensions sont en mm [pouces]) – sous réserve de modifications**



8562/51

Sous réserve de modifications des caractéristiques techniques, dimensions, poids, types de construction et possibilités de livraison. Les figures n'ont qu'une valeur indicative.