

8562/53-5045-250 N° d'art. 214887



- Déclencheurs magnéto-thermiques fixes
- Fonction de sectionnement selon EN 60947-2
- Classe de limitation d'énergie 3

MY R. STAHL 8562B



Les disjoncteurs de protection de ligne de la série 8562 de R. STAHL convainquent par une bonne limitation de courant en cas de courts-circuits et une grande puissance de commutation de 6 ou 10 kA. Cela signifie une charge minimale sur les lignes et une sélectivité élevée aux fusibles en amont. Les composants sont conçus de manière modulaire et sont par conséquent disponibles en versions de 1 à 4 pôles et pour des intensités nominales de 0,5–40 A.

Caractéristiques techniques

Protection contre les explosions

Domaine d'application (zones)	1, 2
IECEx protection contre l'explosion de gaz	Ex de IIC T5 Gb
IECEx protection antigrisouteuse	Ex de I Mb
ATEX protection contre l'explosion de gaz	Ex II 2 G Ex de IIC T5 Gb
ATEX protection antigrisouteuse	Ex I M2 Ex de I Mb
Certificats	ATEX (PTB), Brésil (ULB), IECEx (PTB)

Caractéristiques électriques

Type de tension	AC
Tension assignée d'emploi AC	230 V
Courant de service assigné	25 A
Courant de service assigné	25 A
Puissance assignée de commutation	10 kA
Contacts auxiliaires	1 contact à deux directions
Nombre de pôles	2
Pôle N présent	Oui
Caractéristique de déclenchement	C

Conditions ambiantes

Température ambiante	-20 °C ... 60 °C
----------------------	------------------

Caractéristiques mécaniques

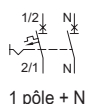
Degré de protection (IP)	IP20
Matériau du boîtier	Résine époxy
Largeur	72 mm
Largeur	72 mm
Largeur en pouces	2,83 in

8562/53-5045-250 N° d'art. 214887

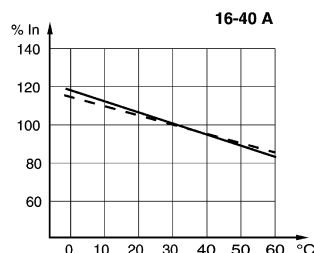
Caractéristiques mécaniques

Longueur	156 mm
Longueur en pouces	6,14 in
Profondeur de montage	117 mm
Profondeur de montage pouces	4,61 in
Poids	1,5 kg
Poids	3,31 lb

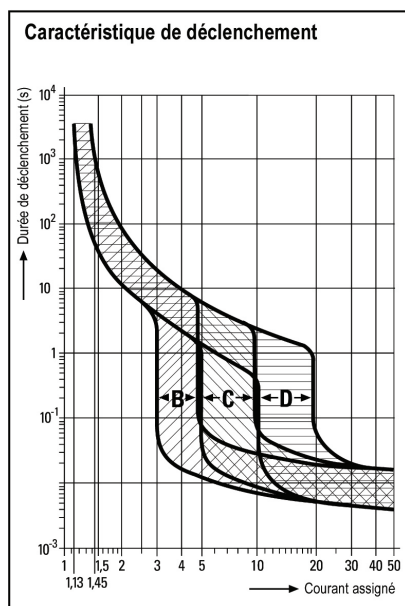
Dessins techniques – sous réserve de modifications



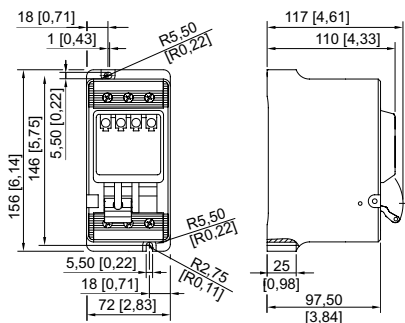
Contact de signal d'erreur 1 contact à deux directions avec fonction de réinitialisation du signal d'erreur (uniquement pour les types 8562/54-2465-160-4 et 8562/54-2475-4 : après le déclenchement de l'interrupteur, le contact de signalisation d'erreur peut être réinitialisé manuellement)



Facteurs de correction pour les températures ambiantes différentes de 30 °C



Plan d'encombrement (toutes les dimensions sont en mm [pouces]) – sous réserve de modifications



8562/53

Composants pour technique de systèmes

Disjonct. protection de ligne



8562/53-5045-250 N° d'art. 214887

Sous réserve de modifications des caractéristiques techniques, dimensions, poids, types de construction et possibilités de livraison.
Les figures n'ont qu'une valeur indicative.